



**Referencia de pedido**

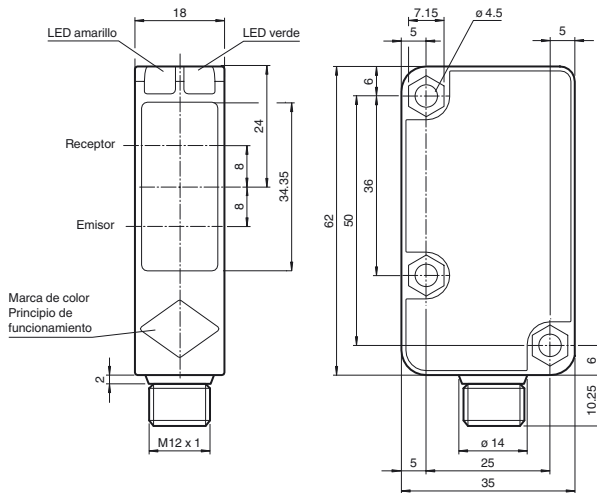
**RL31-8-H-800-IR/73c/136**

Sensor óptico de reflexión con difusión de fondo con conector macho M12 x 1, 4 polos

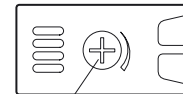
**Características**

- Series económicas para tareas estándar
- Grandes dispositivos en una carcasa reducida
- Indicadores LED de gran visibilidad
- Pequeñas diferencias blanco/negro hasta rango de detección

**Dimensiones**



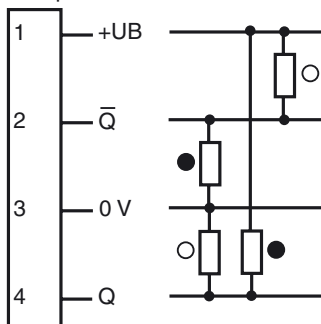
Principio de funcionamiento	color
Barrera óptica de reflexión con filtro polarizado	verde
Barrera óptica de reflexión sin filtro polarizado	azul
Sensor de detección directa energética	blanco
Sensor fotoeléctrico de barrera, unidireccional	gris
Sensor óptico de detección directa con supresión de fondo	rojo



Regulador de sensibilidad

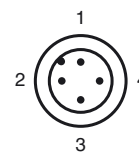
**Conexión eléctrica**

Opción:

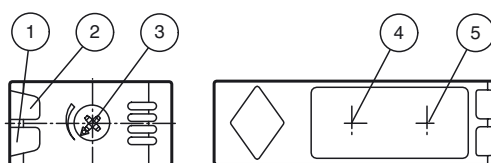


- = conmutación claro
- = conmutación oscuro

**Fijación de acordar**



**Elementos de indicación y manejo**



1	Indicador de funcionamiento	verde
2	Indicador de señal	amarillo
3	Regulador del rango de detección	
4	Emisor	
5	Receptor	

Fecha de publicación: 2015-06-16 12:45 Fecha de edición: 2015-07-01 277837\_spa.xml

**Datos técnicos****Datos generales**

Rango de detección	50 ... 800 mm
Rango de detección mín.	50 ... 100 mm
Rango de detección máx.	50 ... 800 mm
Rango de ajuste	100 ... 800 mm
Objeto de referencia	Blanco estándar, 100 mm x 100 mm
Emisor de luz	LED
Tipo de luz	Infrarrojo, luz alterna
Diferencia blanco/negro (6%/90%)	< 5 %
Diámetro del haz de luz	aprox. 30 mm a una distancia de 800 mm
Angulo de apertura	aprox. 2,5 °
Límite de luz extraña	20000 Lux

**Datos característicos de seguridad funcional**

MTTF <sub>d</sub>	580 a
Duración de servicio (T <sub>M</sub> )	20 a
Factor de cobertura de diagnóstico (DC)	0 %

**Elementos de indicación y manejo**

Indicación de trabajo	LED verde, iluminado estático Power on , Indicación de baja tensión: LED verde intermitente (aprox. 0,8 Hz) , cortocircuito : LED verde intermitente (aprox.. 4 Hz)
Indicación de la función	LED amarillo ; encendido: objeto dentro del rango de detección ; desconectado: objeto fuera del rango de detección
Elementos de mando	Regulador del rango de detección

**Datos eléctricos**

Tensión de trabajo	U <sub>B</sub>	10 ... 30 V CC
Rizado		máx. 10 %
Corriente en vacío	I <sub>0</sub>	máx. 25 mA tensión de alimentación de 24 V

**Salida**

Tipo de conmutación	conmutación oscuro	
Señal de salida	2 salidas de contrafase, protegidas contra cortocircuitos, contra la inversión de la polaridad	
Tensión de conmutación	máx. 30 V CC	
Corriente de conmutación	máx. 100 mA	
Caída de tensión	U <sub>d</sub>	≤ 2 V CC
Frecuencia de conmutación	f	200 Hz
Tiempo de respuesta		2,5 ms

**Condiciones ambientales**

Temperatura ambiente	-30 ... 55 °C (-22 ... 131 °F)
Temperatura de almacenaje	-40 ... 70 °C (-40 ... 158 °F)

**Datos mecánicos**

Grado de protección	IP67
Conexión	Conec. macho M12 x 1, 4 polos
Material	
Carcasa	Polycarbonato
Salida de luz	PMMA
Masa	25 g

**Conformidad con Normas y Directivas**

Conformidad con norma	
Directiva CEM 2004/108/CE	EN 60947-5-2:2007
Conformidad con estándar	
Norma del producto	EN 60947-5-2:2007 IEC 60947-5-2:2007
Estándar	UL 508:2013 EN 62471:2008

**Autorizaciones y Certificados**

Clase de protección	II , Tensión de aislamiento de medición ≤ 250 V CA con grado de ensuciamiento 1-2 según IEC 60664-1
Autorización UL	cULus Listed 57M3 (sólo en conexión con alimentación de tensión UL Clase 2; Type 1 enclosure)

**Accessories****OMH-RL31-01**

Angulo de fijación

**OMH-RL31-02**

Abrazadera de montaje estrecha

**OMH-RL31-03**

Abrazadera de montaje estrecha

**OMH-RL31-04**

Ayuda de montaje para en barra cilíndrica ø12mm o latón (grosor 1,5 ... 3mm)

**OMH-RL31-05**

Abrazadera de montaje con varilla rosca M10

**OMH-RL31-06**

Abrazadera de montaje de acero inoxidable con fijación ajustable en el lateral

**V1-G-2M-PUR**

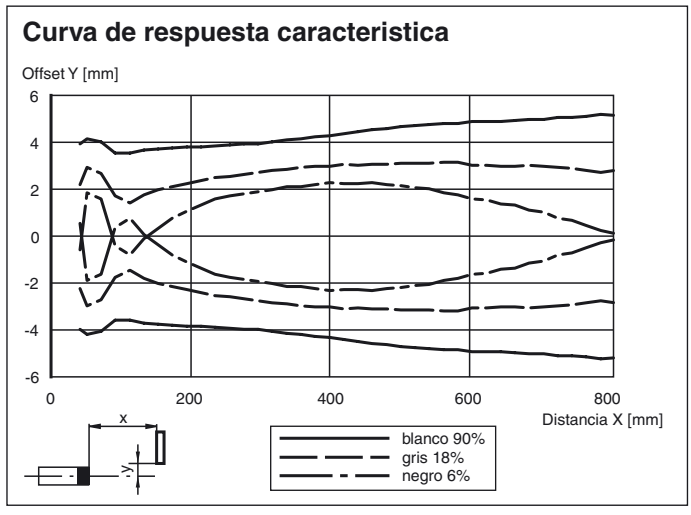
Conector hembra, M12, 4 polos, cable PUR

**V1-W-2M-PUR**

Conector hembra, M12, 4 polos, cable PUR

Pueden encontrarse otros accesorios en [www.pepperl-fuchs.com](http://www.pepperl-fuchs.com)

**Curvas/Diagramas**



Fecha de publicación: 2015-06-16 12:45 Fecha de edición: 2015-07-01 277837\_spa.xml

Consulte "Notas generales sobre la información de los productos de Pepperl+Fuchs".

Pepperl+Fuchs Group  
www.pepperl-fuchs.com

EE. UU.: +1 330 486 0001  
fa-info@us.pepperl-fuchs.com

Alemania: +49 621 776-1111  
fa-info@pepperl-fuchs.com

Singapur: +65 6779 9091  
fa-info@sg.pepperl-fuchs.com