



Referencia de pedido

RL31-8-H-800-RT-IO/59/73c/136

Sensor de detección directa con tecnología de medición con conector macho M12 x 1, 4 polos

Características

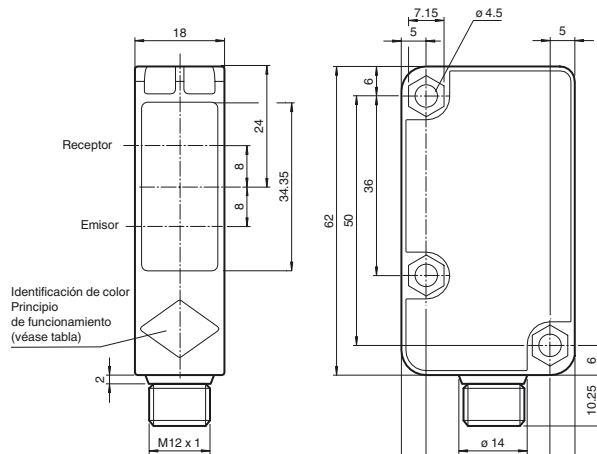
- Series económicas para tareas estándar
- Función de medición de distancias
- Interface IO-Link para datos de servicio y proceso
- LED emisor PowerBeam
- Amplio campo de detección ajustable con precisión
- Pequeñas diferencias blanco/negro hasta rango de detección
- Pantalla clara y funcional para los modos operativos

Información de producción

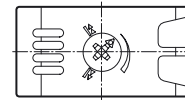
La barrera óptica de medición combina las ventajas del principio de triangulación con la funcionalidad de medición de un sensor de distancia. El núcleo de medición integrado realiza las más dispares funciones de conmutación en un dispositivo, una distancia de detección hasta 800 mm y una pequeña diferencia blanco-negro hasta rango de detección.

El sensor está equipado con una interfaz IO-Link a través de la cual se puede adaptar de forma óptima el núcleo de medición a las necesidades de cada aplicación.

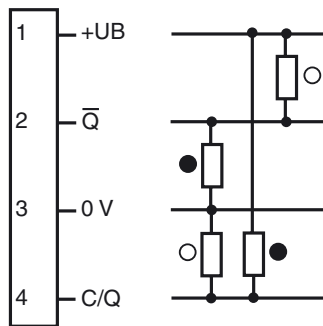
Dimensiones



Principio de funcionamiento	color
Barrera óptica de reflexión con filtro polarizado	verde
Barrera óptica de reflexión sin filtro polarizado	azul
Sensor de detección directa energética	blanco
Sensor fotoeléctrico de barrera, unidireccional	gris
Sensor óptico de detección directa con supresión de fondo	rojo

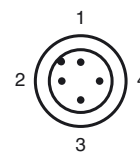


Conexión eléctrica

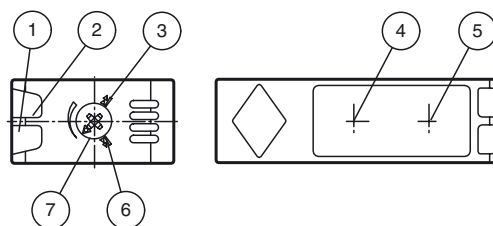


- = conmutación claro
- = conmutación oscuro

Fijación de acordar



Elementos de indicación y manejo



1	Indicador de funcionamiento	verde
2	Indicador de señal	amarillo
3	Página hacia arriba	
4	Emisor	
5	Receptor	
6	Página hacia abajo	
7	Regulador del rango de detección	

Fecha de publicación: 2015-02-26 13:46 Fecha de edición: 2015-02-26 21:5063_spa.xml

Datos técnicos**Datos generales**

Rango de detección	50 ... 800 mm
Rango de detección mín.	50 ... 100 mm
Rango de detección máx.	50 ... 800 mm
Rango de ajuste	100 ... 800 mm
Campo de diagnóstico	100 ... 800 mm
Objeto de referencia	Blanco estándar, 100 mm x 100 mm
Emisor de luz	LED
Tipo de luz	Luz alterna, roja
Diferencia blanco/negro (6%/90%)	< 5 %
Diámetro del haz de luz	aprox. 25 mm a una distancia de 800 mm
Angulo de apertura	aprox. 2 °
Límite de luz extraña	20000 Lux

Datos característicos de seguridad funcional

MTTF _d	580 a
Duración de servicio (T _M)	20 a
Factor de cobertura de diagnóstico (DC)	0 %

Elementos de indicación y manejo

Indicación de trabajo	LED verde, iluminado estático Power on , Indicación de baja tensión: LED verde intermitente (aprox. 0,8 Hz) , cortocircuito : LED verde intermitente (aprox.. 4 Hz)
Indicación de la función	LED amarillo ; encendido: objeto dentro del rango de detección ; desconectado: objeto fuera del rango de detección
Elementos de mando	Regulador del rango de detección
Indicación de parametrización	Comunicación de vínculo IO: LED verde de desconexión breve (f = 1 Hz)

Datos eléctricos

Tensión de trabajo	U _B	10 ... 30 V CC , Clase 2
Rizado		máx. 10 %
Corriente en vacío	I ₀	máx. 25 mA tensión de alimentación de 24 V

Interface

Tipo de Interfaz	IO-Link
Protocolo I	IO-Link V1.0
Modo	COM 2 (38.4 kBaudios)

Salida

Tipo de conmutación	conmutación oscuro	
Señal de salida	2 salidas de contrafase, protegidas contra cortocircuitos, contra la inversión de la polaridad	
Tensión de conmutación	máx. 30 V CC	
Corriente de conmutación	máx. 100 mA	
Caída de tensión	U _d	≤ 2 V CC
Frecuencia de conmutación	f	200 Hz
Tiempo de respuesta		2,5 ms

Condiciones ambientales

Temperatura ambiente	-30 ... 55 °C (-22 ... 131 °F)
Temperatura de almacenaje	-40 ... 70 °C (-40 ... 158 °F)

Datos mecánicos

Grado de protección	IP67
Conexión	Conec. macho M12 x 1, 4 polos
Material	
Carcasa	Policarbonato
Salida de luz	PMMA
Masa	25 g

Conformidad con Normas y Directivas

Conformidad con norma	Directiva CEM 2004/108/CE
Conformidad con estándar	
Norma del producto	EN 60947-5-2:2007 IEC 60947-5-2:2007

Autorizaciones y Certificados

Clase de protección	II , Tensión de aislamiento de medición ≤ 250 V CA con grado de ensuciamiento 1-2 según IEC 60664-1 Circuito de salida aislado del circuito de entrada según EN50178, Tensión de aislamiento de medición 240 V CA
Autorización UL	cULus Listed, Class 2 Power Source, Type 1 enclosure
Autorización CCC	Los productos cuya tensión de trabajo máx. ≤36 V no llevan el marcado CCC, ya que no requieren aprobación.

Accessories**PACTware 4.X****IODD Interpreter DTM**

Software para integración de IODD en una aplicación marco FDT (como por ejemplo, PACTware)

IO-Link-Master02-USB

IO-Link maestro, alimentación mediante puerto USB o alimentación independiente, indicadores LED, conector M12 para conexión del sensor

IO-Link-Master-USB DTM**OMH-RL31-01**

Angulo de fijación

OMH-RL31-02

Abrazadera de montaje estrecha

OMH-RL31-03

Abrazadera de montaje estrecha

OMH-RL31-04

Ayuda de montaje para en barra cilíndrica ø12mm o latón (grosor 1,5 ... 3mm)

OMH-RL31-05

Abrazadera de montaje con varilla rosca M10

OMH-RL31-06

Abrazadera de montaje de acero inoxidable con fijación ajustable en el lateral

RL31-8-H IODD

IODD para comunicación con sensores RL31-8-H-IO-Link

V1-G-2M-PUR

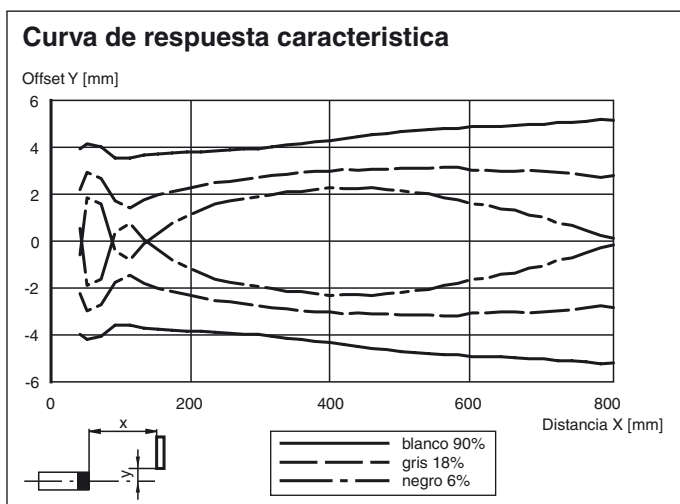
Conector hembra, M12, 4 polos, cable PUR

V1-W-2M-PUR

Conector hembra, M12, 4 polos, cable PUR

Pueden encontrarse otros accesorios en www.pepperl-fuchs.com

Curvas/Diagramas



Indicaciones de ajuste

Regulador de la distancia de detección:

Mediante el interruptor giratorio o IO-Link se puede ajustar la distancia de detección entre 100 mm y 800 mm. Para un ajuste fino se puede dividir la distancia de detección ajustable en varias zonas y se puede pasar de una a otra con las teclas de avance (AvPág) y retroceso de página (RePág).

El valor ajustado con IO-Link se asigna siempre a la posición momentánea del interruptor giratorio.

Ajuste mediante el interruptor giratorio:

Ampliación de la distancia de detección:

Gire el potenciómetro hacia la derecha. Si no se alcanza la distancia de detección, gire el potenciómetro hacia la derecha hasta el tope (AvPág). El LED verde parpadeará brevemente. Ajuste la distancia de detección deseada.

Limitación de la distancia de detección:

Gire el potenciómetro hacia la izquierda. Si no se alcanza la distancia de detección, gire el potenciómetro hacia la izquierda hasta el tope (RePág). El LED verde parpadeará brevemente. Ajuste la distancia de detección deseada.

Ejemplo de uso – Limitación manual de la distancia de detección de 750 mm a 120 mm:



El potenciómetro tiene una posición como la que se muestra aquí, pero trabaja con una detección de distancia de 750 mm.



Gire el potenciómetro hacia la izquierda hasta el tope (AvPág). El LED verde parpadeará brevemente.



Ajuste la distancia de detección en 120 mm. Si no se puede ajustar la distancia de detección deseada, gire el potenciómetro de nuevo hacia la izquierda hasta el tope, (AvPág) y repita el proceso.

Ajuste mediante la interfaz IO-Link

Ajuste de los diversos modos de funcionamiento mediante la interfaz IO-Link

Los dispositivos están dotados de serie de una interfaz IO-Link para las tareas de diagnóstico y parametrización, que permiten adaptar los sensores a la aplicación. Se pueden ajustar cuatro modos de funcionamiento distintos, entre otros:

Modo de funcionamiento Atenuación del fondo (1 o 2 puntos de conmutación):

- Detección de objetos con independencia del tipo y color en un rango de detección definido. Los objetos de fondo se atenúan.
- Atenuación del fondo con 2 puntos de conmutación

activo rango de detección



Supresión
de fondo

Modo de funcionamiento Atenuación del fondo:

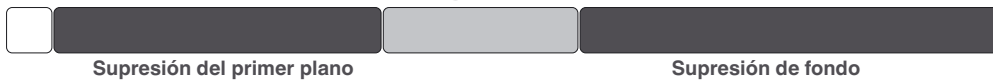
- Detección de objetos con independencia del tipo y color ante un fondo definido. Detección segura de objetos en una zona de acción inmediata (distancia de detección ≥ 0 mm). El fondo sirve de referencia

activo rango de detección

**Modo de funcionamiento Modo ventana:**

- Detección de objetos con independencia del tipo y color en un rango de detección definido. Detección segura al abandonar el rango de detección.

activo rango de detección

**Modo de funcionamiento Histéresis:**

- Detección de objetos con independencia del tipo y color entre un punto de conexión y un punto de desconexión definidos.



Para utilizar las posibilidades de diagnóstico y parametrización, en el área de descarga de www.pepperl-fuchs.com encontrará la definición de datos de entrada y salida (IODD) adecuada y, en caso necesario, la aplicación marco FDT PACTware.