



**Referencia de pedido**

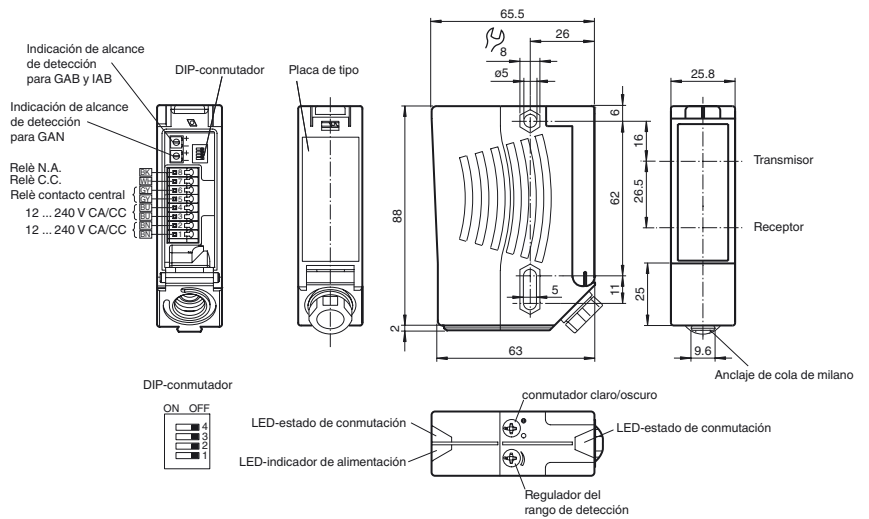
**RLK28-8-H-700-RT-Z/31/116**

Sensor óptico de reflexión con difusión de fondo con compartimento terminal

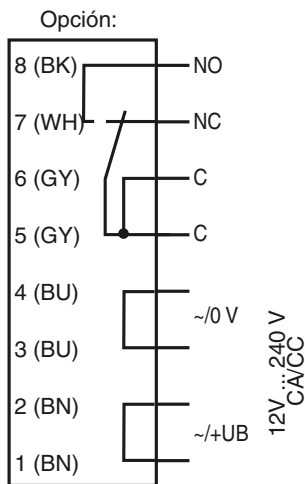
**Características**

- Series universales con múltiples y variados campos de aplicación
- Resistencia al ruido: funcionamiento fiable en todas las condiciones
- Buena alineación mediante un LED emisor rojo
- Funciones de tiempo programables GAN, GAB, IAB y GAN-IAB como función doble
- Versión para tensión de alimentación universal

**Dimensiones**



**Conexión eléctrica**



Las funciones de relé «abrir» y «cerrar» se refieren al modo de conmutación «conmutación clara», en cuya configuración se encuentra el conmutador claro/oscuro en la parte superior de la carcasa (= estado en la entrega).

Fecha de publicación: 2018-03-26 09:37 Fecha de edición: 2018-03-26 13:41:35\_spa.xml

Consulte "Notas generales sobre la información de los productos de Pepperl+Fuchs".

Pepperl+Fuchs Group  
www.pepperl-fuchs.com

EE. UU.: +1 330 486 0001  
fa-info@us.pepperl-fuchs.com

Alemania: +49 621 776-1111  
fa-info@pepperl-fuchs.com

Singapur: +65 6779 9091  
fa-info@sg.pepperl-fuchs.com

**Datos técnicos****Datos generales**

|                                  |  |
|----------------------------------|--|
| Rango de detección               | 20 ... 700 mm                              |
| Rango de detección mín.          | 20 ... 200 mm                              |
| Rango de detección máx.          | 20 ... 700 mm                              |
| Rango de ajuste                  | 200 ... 700 mm                             |
| Supresión de fondo               | máx. + 10 % del límite superior de alcance |
| Emisor de luz                    | LED  |
| Tipo de luz                      | Luz alterna, roja , 660 nm                 |
| Diferencia blanco/negro (6%/90%) | < 20 %                                     |
| Diámetro del haz de luz          | aprox. 15 mm a una distancia de 700 mm     |
| Angulo de apertura               | Emisor 1,2°,<br>Receptor 2°                |
| Límite de luz extraña            | 50000 Lux                                  |

**Datos característicos de seguridad funcional**

|   |       |
|---|-------|
| MTTF <sub>d</sub>                       | 620 a |
| Duración de servicio (T <sub>M</sub> )  | 20 a  |
| Factor de cobertura de diagnóstico (DC) | 0 %   |

**Elementos de indicación y manejo**

|                          |   |
|--------------------------|---|
| Indicación de trabajo    | LED verde   |
| Indicación de la función | 2 LEDs amarillos<br>on: Objeto dentro del rango de detección\off: Objeto fuera del rango de detección |
| Elementos de mando       | Regulador del rango de detección , Conmutador claro/oscur   |

**Datos eléctricos**

|                     |                |                    |
|---------------------|----------------|--------------------|
| Tensión de trabajo  | U <sub>B</sub> | 12 ... 240 V CA/CC |
| Consumo de potencia | P <sub>0</sub> | ≤ 3,5 VA           |

**Salida**

|                           |  |       |
|---------------------------|--|-------|
| Tipo de conmutación       | Conmutación claro/oscur reversible, conmutable Uno de los reguladores H/D funciona sólo si el otro se encuentra en la posición "conmutación oscuro". |       |
| Señal de salida           | Relé, 1 contacto conmutado   |       |
| Tensión de conmutación    | máx. 250 V CA/CC   |       |
| Corriente de conmutación  | máx. 2 A   |       |
| Potencia de conmutación   | CC: máx. 50 W CA: máx: 500 VA  |       |
| Frecuencia de conmutación | f  | 25 Hz |
| Tiempo de respuesta       | 20 ms  |       |
| Función del temporizador  | GAN, GAB, IAB, GAN-IAB, GAN-GAB, programables, rango de ajuste 0,1 ... 10 s  |       |

**Conformidad**

|                    |              |
|--------------------|--------------|
| Norma del producto | EN 60947-5-2 |
|--------------------|--------------|

**Condiciones ambientales**

|                           |                                |
|---------------------------|--------------------------------|
| Temperatura ambiente      | -40 ... 60 °C (-40 ... 140 °F) |
| Temperatura de almacenaje | -40 ... 75 °C (-40 ... 167 °F) |

**Datos mecánicos**

|                           |   |
|---------------------------|---|
| Anchura de la carcasa     | 25,8 mm   |
| Altura de la carcasa      | 88 mm   |
| Profundidad de la carcasa | 65,5 mm   |
| Grado de protección       | IP67  |
| Conexión                  | Compartimento de terminales con 8 terminales cargados por resorte, diámetro máximo del hilo 0,5 ... 1,5 mm <sup>2</sup> , desaislamiento 7,5 ... 8,5 mm, conexión por rosca M16x1,5 |
| Material                  |   |
| Carcasa                   | Plástico ABS  |
| Salida de luz             | Luneta de plástico  |
| Masa                      | 112 g   |

**Autorizaciones y Certificados**

|                     |  |
|---------------------|--|
| Conformidad EAC     | TR CU 020/2011<br>TR CU 004/2011   |
| Clase de protección | II, Tensión de aislamiento de medición ≤ 250 V CA con grado de ensuciamiento 1-2 según IEC 60664-1 Circuito de salida aislado del circuito de control conforme con IEC 61140.<br>Atención !<br>La clase de protección 2 sólo es válida si el compartimento de terminales está cerrado. |
| Autorización UL     | E87056 , cULus Listed <b>Precaución:</b> Este equipo se considera como de tipo abierto. Debe montarse en una carcasa con un diseño apropiado para la protección contra fuego interno y daños personales provocados por el acceso a piezas bajo tensión conforme a la norma UL 508.     |
| Autorización CCC    | Certificado por China Compulsory Certification (CCC)   |

**Accessories****OMH-05**

Ayuda de montaje para en barra cilíndrica ø12mm o latón (grosor 1,5 ... 3mm)

**OMH-07**

Ayuda de montaje para en barra cilíndrica ø12mm o latón (grosor 1,5 ... 3mm)

**OMH-21**

Angulo de fijación

**OMH-22**

Angulo de fijación

**OMH-MLV11-K**

Terminales para sensores con cola de milano

**OMH-RLK29**

Angulo de fijación

**OMH-RLK29-HW**

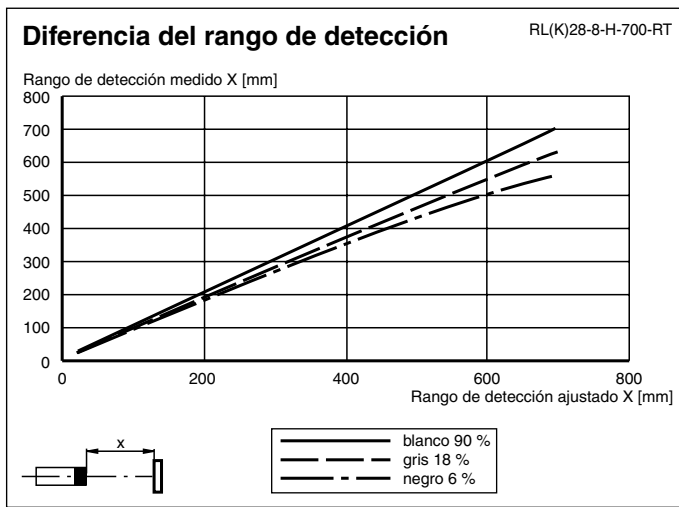
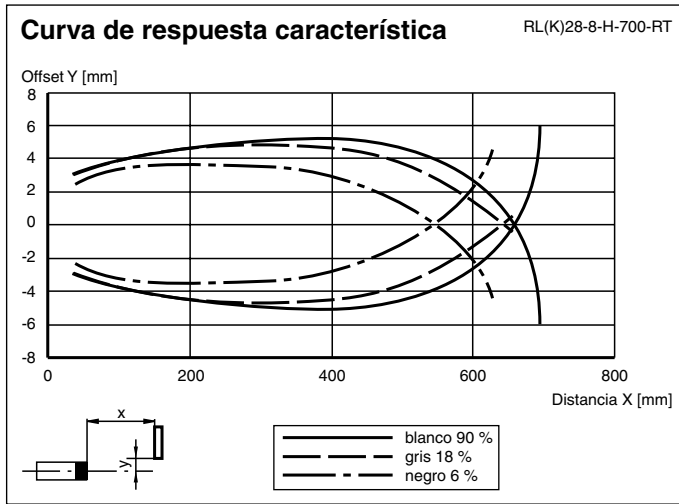
Angulo de fijación de montaje al dorso

**OMH-RL28-C**

Modelo de cubierta con protección de escoria de soldadura

Pueden encontrarse otros accesorios en [www.pepperl-fuchs.com](http://www.pepperl-fuchs.com)

Curvas/Diagramas



Funciones de temporizador

| Función de tiempo | Modo de conmutación | Receptor recibiendo luz | Receptor oscuro |
|-------------------|---------------------|-------------------------|-----------------|
| Sin<br>           | Claro               | ON                      | OFF             |
| GAN<br>           | Claro               | ON                      | OFF             |
|                   | Oscuro              | ON                      | OFF             |
| GAB<br>           | Claro               | ON                      | OFF             |
|                   | Oscuro              | ON                      | OFF             |
| IAB<br>           | Claro               | ON                      | OFF             |
|                   | Oscuro              | ON                      | OFF             |

El tiempo  $t_{AN}$ ,  $t_{AB}$  y  $t_{IAB}$  es ajustable entre 0,1 y 10 segundos.

| Versión | Descripción   | Notas                                   |
|---------|---|---|
| -Z      | Elemento temporizador «retardo de desactivación», (GAB)                                       | campo temporal ajustable 0,1 s ... 10 s |
|         | Elemento temporizador por impulsos «retardo de desactivación», (IAB)                          |   |
|         | Elemento temporizador «retardo de activación», (GAN)  |   |
|         | Elemento temporizador doble «retardo de activación / desactivación», (GAN/GAB)                |   |
|         | Elemento temporizador doble «retardo de activación por impulsos/ de desactivación», (GAN/IAB) |   |

Fecha de publicación: 2018-03-26 09:37 134135\_spa.xml

Consulte "Notas generales sobre la información de los productos de Pepperl+Fuchs".

