



Referencia de pedido

OMT300-R200-2EP-IO-V31

Medidor para distancias
con conector macho M8 x 1, 4 polos

Características

- Tamaño mediano con opciones de montaje versátiles
- Sensores de distancia compactos con un diseño pequeño y estandarizado.
- Tecnología multipíxel (MPT): evaluación de la señal exacta y precisa.
- Interface IO-Link para datos de servicio y proceso

Información de producción

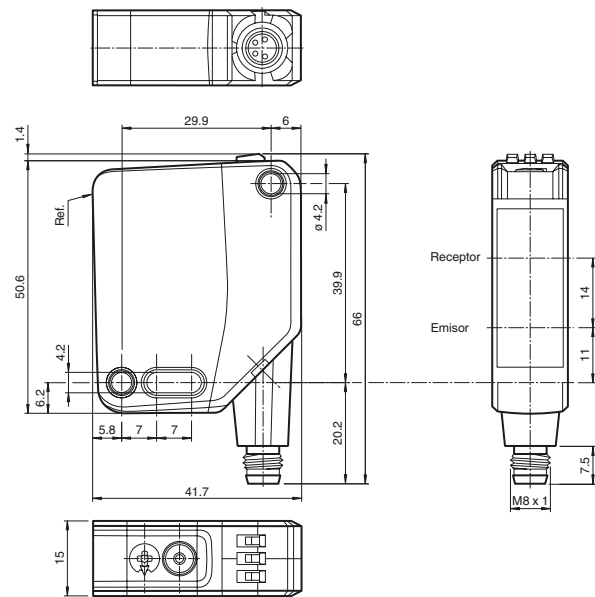
Los sensores ópticos de esta serie son los primeros dispositivos en ofrecer una solución completa en un diseño estándar de tamaño medio, desde el sensor fotoeléctrico de barrera unidireccional hasta el sensor de medición de distancia. Como resultado de este diseño, los sensores son capaces de realizar prácticamente todas las tareas de automatización habituales.

Toda la serie permite que los sensores se comuniquen mediante IO-Link.

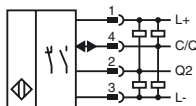
Los sensores láser DuraBeam son duraderos y pueden utilizarse de la misma forma que un sensor estándar.

La tecnología multipíxel garantiza que los sensores son flexibles y se pueden adaptar al entorno de la aplicación.

Dimensiones



Conexión eléctrica



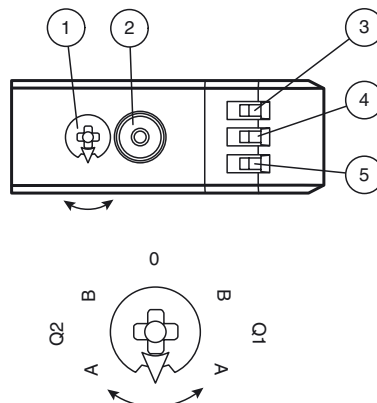
Fijación de acordar

Color del conductor según EN 60947-5-2



- 1 | BN
- 2 | WH
- 3 | BU
- 4 | BK

Elementos de indicación y manejo



1	Interruptor giratorio de modo	
2	Botón de programación	
3	Display de salida de conmutación Q2	YE
4	Display de salida de conmutación Q1	YE
5	Indicador de encendido	GN

Q1B	Salida de conmutación 1/punto de conmutación B
Q1A	Salida de conmutación 1/punto de conmutación A
Q2A	Salida de conmutación 2/punto de conmutación A
Q2B	Salida de conmutación 2/punto de conmutación B
0	Bloqueo de teclado

Fecha de publicación: 2018-07-27 10:09 Fecha de edición: 2018-09-10 295670-100137_spa.xml

Consulte "Notas generales sobre la información de los productos de Pepperl+Fuchs".

Pepperl+Fuchs Group
www.pepperl-fuchs.com

EE. UU.: +1 330 486 0001
fa-info@us.pepperl-fuchs.com

Alemania: +49 621 776-1111
fa-info@pepperl-fuchs.com

Singapur: +65 6779 9091
fa-info@sg.pepperl-fuchs.com

Datos técnicos**Datos generales**

Rango de medición	100 ... 300 mm
Objeto de referencia	Blanco estándar, 100 mm x 100 mm
Emisor de luz	LED
Tipo de luz	Luz alterna, roja
Etiquetado de grupo de riesgo LED	grupo eximido
Desviación del ángulo	máx. +/- 1,5 °
Diámetro del haz de luz	aprox. 8 mm a una distancia de 300 mm
Ángulo de apertura	1,8 °
Límite de luz extraña	EN 60947-5-2 : 45000 Lux
Resolución	0,1 mm

Datos característicos de seguridad funcional

MTTF _d	600 a
Duración de servicio (T _M)	20 a
Factor de cobertura de diagnóstico (DC)	0 %

Elementos de indicación y manejo

Indicación de trabajo	LED verde: fijo: encendido parpadeo (4 Hz): cortocircuito parpadeo con breves interrupciones (1 Hz): modo de IO-Link
Indicación de la función	LED amarillo: fijo: salida de conmutación activa apagado: salida de conmutación inactiva
Elementos de mando	Tecla TEACH-IN
Elementos de mando	Interruptor giratorio de 5 etapas para la selección de modos de funcionamiento.

Datos eléctricos

Tensión de trabajo	U _B	10 ... 30 V CC
Rizado		máx. 10 %
Corriente en vacío	I ₀	< 25 mA tensión de alimentación de 24 V
Clase de protección		III

Interfaz

Tipo de Interfaz	IO-Link (sobre C/Q = 4 patillas)
Perfil del equipo	Identificación y diagnóstico Sensor inteligente tipo 0/tipo 3.3
Cuadencia de la transferencia	COM 2 (38.4 kBaudios)
Versión de IO-Link	1.1
Tiempo de ciclo mínimo	3 ms
Amplitud de datos de proceso	Entrada de datos de proceso de 4 bytes Salida de datos de proceso de 2 bits
Admisión de modo SIO	si
ID de dispositivo	0x111904 (1120516)
Tipo de puerto maestro compatible	A

Salida

Tipo de conmutación	El ajuste predeterminado es: C/Q - Pin 4: NPN normalmente abierto, PNP normalmente cerrado, IO-Link Q2 - Pin 2: NPN normalmente abierto, PNP normalmente cerrado	
Señal de salida	2 salidas de contrafase, protegidas contra cortocircuitos, contra la inversión de la polaridad, a prueba de sobretensión	
Tensión de conmutación	máx. 30 V CC	
Corriente de conmutación	máx. 100 mA , carga óhmica	
Categoría de usuario	CC-12 y CC-13	
Caída de tensión	U _d	≤ 1,5 V CC
Tiempo de respuesta	2 ms , ver cuadro 1	

Conformidad

Interfaz de comunicación	IEC 61131-9
Norma del producto	EN 60947-5-2

Precisión de medición

Deriva de temperatura	0,05 %/K
Tiempo de calentamiento	5 min
Reproducibilidad	< 0.5 % , ver cuadro 1
Error de linealidad	0.5 %

Condiciones ambientales

Temperatura ambiente	10 ... 60 °C (50 ... 140 °F)
Temperatura de almacenaje	-40 ... 70 °C (-40 ... 158 °F)

Datos mecánicos

Anchura de la carcasa	15 mm
Altura de la carcasa	50,6 mm
Profundidad de la carcasa	41,7 mm
Grado de protección	IP67 / IP69 / IP69K
Conexión	Conector M8 x 1, 4 polos, 90° giratorio
Material	
Carcasa	PC (Policarbonato)

Accesorios**IO-Link-Master02-USB**

IO-Link maestro, alimentación mediante puerto USB o alimentación independiente, indicadores LED, conector M12 para conexión del sensor

V31-GM-2M-PUR

Conector hembra M8 de 4 polos, cable PUR

V31-WM-2M-PUR

Conector hembra M8 de 4 polos, cable PUR

Pueden encontrarse otros accesorios en www.pepperl-fuchs.com

Salida de luz	PMMA
Masa	aprox. 35 g

Autorizaciones y Certificados

Autorización UL	E87056 , cULus Listed , Fuente de alimentación de clase 2 , clasificación tipo 1
Autorización CCC	Los productos cuya tensión de trabajo máx. ≤36 V no llevan el marcado CCC, ya que no requieren aprobación.

Tabla 1: Información sobre filtros de valor medido

Filtro de valor medido						
Filtro	1 vías	2 vías	4 vías	16 vías	64 vías	256 vías
Tiempo de respuesta (ms)	2	4	8	32	128	512
Repetibilidad (%)	< 0,5 %					

Configuración

Programación (TI)

Utilice el interruptor giratorio de la señal de conmutación **Q1** o **Q2** para seleccionar el umbral de conmutación pertinente, A o B.

- Los LED amarillos indican el estado actual de la salida seleccionada.

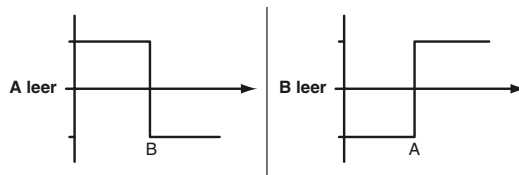
Para programar un valor de umbral, mantenga pulsado el botón "TI" durante aproximadamente un segundo, hasta que los LED amarillos y verdes parpadeen de forma sincronizada. La programación comienza al soltar el botón "TI".

- Programación correcta: los LED amarillos y verdes parpadearán de forma alterna a 2,5 Hz.
- Programación incorrecta: los LED amarillos y verdes parpadearán de forma alterna y rápida a 8 Hz.

Tras una programación incorrecta, el sensor sigue funcionando con el ajuste válido anterior después de emitir la señal visual de error correspondiente.

Establecimiento del modo de conmutación: se pueden definir diferentes modos de conmutación mediante la programación de los datos de distancia pertinentes de los umbrales de conmutación A y B.

1. Modo de punto único:



2. Modo de intervalo:



Programación de los umbrales de conmutación: puede programar un umbral de conmutación o sobrescribir uno programado en cualquier momento. Para ello, pulse el botón "TI" de nuevo.

Restablecimiento de un valor: se puede restablecer un valor ya programado. Pulse el botón "TI" más de 4 segundos, hasta que los LED amarillos y verdes se apaguen. El proceso de restablecimiento comienza al soltar el botón "TI".

- Restablecimiento correcto: los LED amarillos y verdes parpadean de forma alterna a 2,5 Hz.

Restablecimiento de los ajustes de fábrica

Para volver a la configuración de fábrica, con el interruptor giratorio en la posición "O", pulse el botón "TI" durante más de 10 segundos hasta que los LED amarillos y verdes se apaguen al mismo tiempo. El proceso de restablecimiento comienza al soltar el botón "TI".

- Restablecimiento correcto de los ajustes de fábrica: Los LED amarillos y verdes se encienden a la vez. A continuación, el sensor funcionará con la configuración de fábrica.

OMT

- Configuración de fábrica de la señal de conmutación Q1: Señal de conmutación activa-alta, modo de intervalo
- Configuración de fábrica de la señal de conmutación Q2: Señal de conmutación activa-alta, modo de intervalo

Configuración mediante interfaz IO-Link

Establecimiento de distintos modos operativos mediante la interfaz IO-Link

Los dispositivos se equipan de serie con interfaz IO-Link para tareas de diagnóstico y parametrización a fin de garantizar un ajuste óptimo de los sensores a la aplicación correspondiente.

Modo operativo de punto único (un punto de conmutación):

Fecha de publicación: 2018-07-27 10:09 Fecha de edición: 2018-09-10 295670-100137_spa.xml

Consulte "Notas generales sobre la información de los productos de Pepperl+Fuchs".

- Detección de objetos al margen del tipo o el color en un rango de detección definido. Los objetos en el fondo se suprimen.
- El punto de conmutación se corresponde exactamente con el punto establecido.



Modo operativo modo de intervalo (dos puntos de conmutación):

- Detección de objetos al margen del tipo o el color en un rango de detección definido. Detección fiable cuando los objetos abandonan el rango de detección.
- Modo de intervalo con dos puntos de conmutación.



Modo operativo modo de intervalo central (un punto de conmutación):

- Detección de objetos al margen del tipo o el color en un rango de detección definido. Establece un intervalo definido alrededor de un objeto dado. Los objetos fuera de este intervalo no se detectan.
- Modo de intervalo con un punto de conmutación:



Modo operativo modo de dos puntos (modo operativo de histéresis):

- Detección de objetos al margen del tipo y el color entre un punto de activación y desactivación.



Modo operativo inactivo:

- La evaluación de las señales de conmutación se desactiva.

El archivo de descripción del dispositivo IODD asociado se puede encontrar en el área de descargas en www.pepperl-fuchs.com.