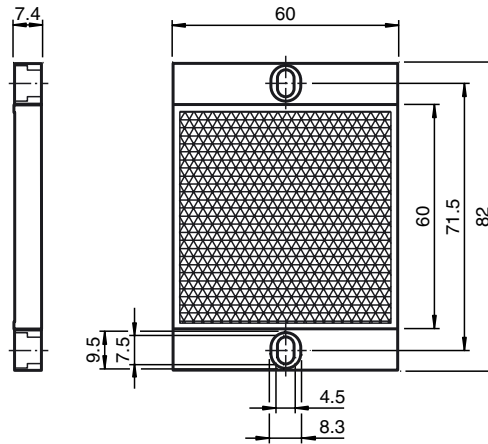


Dimensiones



Referencia de pedido

REF-MH82

Reflector con microestructura, rectangular 82 mm x 60 mm, taladrado de fijación

Características

- Montaje simple mediante taladrado de fijación
- Microestructura

Reflectores para barreras ópticas láser

Datos técnicos

Datos generales

Tipo rectangular

Condiciones ambientales

Temperatura ambiente -20 ... 85 °C (-4 ... 185 °F)

Datos mecánicos

Material PMMA/ABS

Dimensiones 82 mm x 60 mm 7,4 mm

Fijación taladrado de fijación

Fecha de publicación: 2017-09-15 08:58 Fecha de edición: 2017-09-15 12:7831_spa.xml

Consulte "Notas generales sobre la información de los productos de Pepperl+Fuchs".

Pepperl+Fuchs Group
www.pepperl-fuchs.com

EE. UU.: +1 330 486 0001
fa-info@us.pepperl-fuchs.com

Alemania: +49 621 776-1111
fa-info@pepperl-fuchs.com

Singapur: +65 6779 9091
fa-info@sg.pepperl-fuchs.com