



**Referencia de pedido**

**ML100-55/98/103**

Sensor óptico de barrera por reflexión con conector macho M8 x 1, 3 polos

**Características**

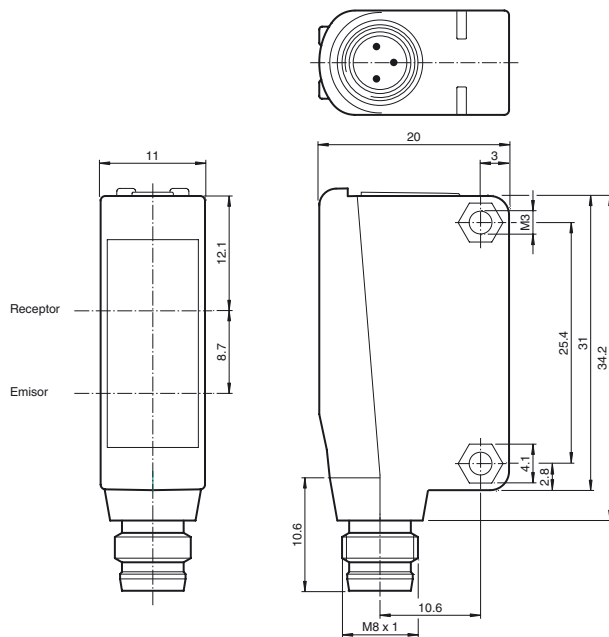
- Carcasa en miniatura
- Indicadores de las funciones perfectamente visibles
- Insensible a la luz extraña
- Punto de luz muy brillante de muy buena visibilidad
- Fijación roscada completamente metálica
- LEDs bien visibles de alimentación, estado de conmutación y reserva de función

**Información de producción**

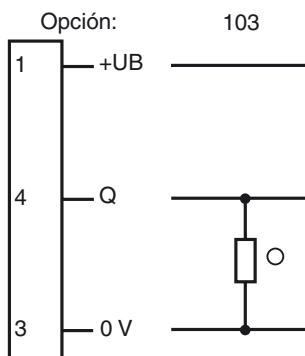
La serie ML100 se caracteriza por su carcasa en miniatura con casquillos metálicos con rosca interior integrados completamente. Todas las variantes ópticas están equipadas con un LED emisor rojo. Esto simplifica de forma óptima el montaje y la puesta en marcha. Los estados de conmutación presentan una visibilidad muy buena desde todas las direcciones gracias a los LEDs.

Fecha de publicación: 2017-03-31 11:29 Fecha de edición: 2017-03-31 210534\_spa.xml

**Dimensiones**

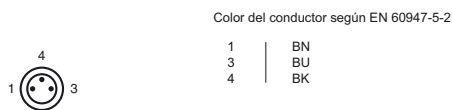


**Conexión eléctrica**

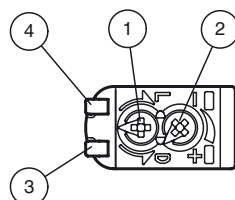


- = conmutación claro
- = conmutación oscuro

**Fijación de acordar**



**Elementos de indicación y manejo**



|   |                                     |          |
|---|-------------------------------------|----------|
| 1 | Conmutación claro-oscuro reversible |          |
| 2 | Regulador de sensibilidad           |          |
| 3 | Indicatore de señal                 | amarillo |
| 4 | Indicación de operación             | verde    |

**Datos técnicos****Datos generales**

|                          |                                      |
|--------------------------|--------------------------------------|
| Distancia útil operativa | 0 ... 5 m                            |
| Distancia del reflector  | 0,01 ... 5 m                         |
| Distancia útil límite    | 7 m                                  |
| Objeto de referencia     | Reflector H50                        |
| Emisor de luz            | LED                                  |
| Tipo de luz              | Luz alterna, roja                    |
| Polifiltro               | si                                   |
| Diámetro del haz de luz  | aprox. 500 mm a una distancia de 7 m |
| Angulo de apertura       | aprox. 4 °                           |
| Salida de luz            | frontal                              |
| Límite de luz extraña    | EN 60947-5-2:2007+A1:2012            |

**Datos característicos de seguridad funcional**

|   |       |
|---|-------|
| MTTF <sub>d</sub>                       | 860 a |
| Duración de servicio (T <sub>M</sub> )  | 20 a  |
| Factor de cobertura de diagnóstico (DC) | 0 %   |

**Elementos de indicación y manejo**

|                          |   |
|--------------------------|---|
| Indicación de trabajo    | LED verde: Red on (Power on)  |
| Indicación de la función | LED amarillo: se ilumina si recibe haces del receptor ; parpadea si está por debajo de la reserva de función; off con interrupción de haces |
| Elementos de mando       | Regulador de sensibilidad   |
| Elementos de mando       | Conmutador claro/oscuro   |

**Datos eléctricos**

|                    |                |                |
|--------------------|----------------|----------------|
| Tensión de trabajo | U <sub>B</sub> | 10 ... 30 V CC |
| Rizado             |                | máx. 10 %      |
| Corriente en vacío | I <sub>0</sub> | < 20 mA        |

**Salida**

|                           |   |            |
|---------------------------|---|------------|
| Tipo de conmutación       | El sensor es de tipo de conmutación ajustable. El ajuste predefinido es: Conmutación claro    |            |
| Señal de salida           | 1 salida PNP, prot. ctra. cortocircuito, prot. ctra. inversión de polaridad, colector abierto |            |
| Tensión de conmutación    | máx. 30 V CC  |            |
| Corriente de conmutación  | máx. 100 mA , carga óhmica  |            |
| Caída de tensión          | U <sub>d</sub>  | ≤ 1,5 V CC |
| Frecuencia de conmutación | f   | 1000 Hz    |
| Tiempo de respuesta       |   | 0,5 ms     |

**Condiciones ambientales**

|                           |                                |
|---------------------------|--------------------------------|
| Temperatura ambiente      | -30 ... 60 °C (-22 ... 140 °F) |
| Temperatura de almacenaje | -40 ... 70 °C (-40 ... 158 °F) |

**Datos mecánicos**

|   |                                |
|---|--------------------------------|
| Grado de protección                             | IP67                           |
| Conexión  | Conector macho M8 x 1, 3 polos |
| Material  |                                |
| Carcasa   | PC (Policarbonato)             |
| Salida de luz                                   | PMMA                           |
| Masa  | aprox. 10 g                    |
| Momento de apriete de los tornillos de fijación | 0,6 Nm                         |

**Conformidad con Normas y Directivas**

|                              |                           |
|------------------------------|---------------------------|
| Conformidad con la directiva |                           |
| Directiva CEM 2004/108/CE    | EN 60947-5-2:2007+A1:2012 |
| Conformidad con la normativa |                           |
| Estándares                   | UL 60947-5-2              |

**Autorizaciones y Certificados**

|                  |   |
|------------------|---|
| Autorización UL  | Certificación cULus, fuente de alimentación Clase 2 o fuente de alimentación certificada con una salida de tensión limitada con fusible (puede estar integrado) (máx. 3,3 A conforme a UL248), carcasa Tipo 1 |
| Autorización CCC | Los productos cuya tensión de trabajo máx. ≤36 V no llevan el marcado CCC, ya que no requieren aprobación.  |

**Accessories****OMH-F10-ML100**

Accesorios de montaje para sensores de la serie ML100

**OMH-ML100-03**

Ayuda de montaje para en barra cilíndrica ø12mm o latón (grosor 1,5 ... 3mm)

**OMH-ML100-04**

Accesorios de montaje para sensores de la serie ML100, Fijación Escuadra de sujeción

**OMH-ML100-05**

Accesorios de montaje para sensores de la serie ML100, Fijación Escuadra de sujeción

**OMH-10**

Ayudas de montaje

**REF-H85-2**

Reflector, rectangular 84.5 mm x 84.5 mm, taladrado de fijación

**REF-C110-2**

Reflector, cilíndrico ø 84 mm, taladrado de fijación central

**REF-H60-2**

Reflector con taladrado de fijación

**REF-H50**

Reflector, rectangular 51 mm x 61 mm, taladrados de fijación, brida de fijación

**REF-H33**

Reflector con tornillos de fijación

**OFR-70-2**

Folio de reflexión 70 mm x 70 mm

**V3-WM-2M-PUR**

Conector hembra M8 de 3 polos, cable PUR

**OMH-ML100-S1**

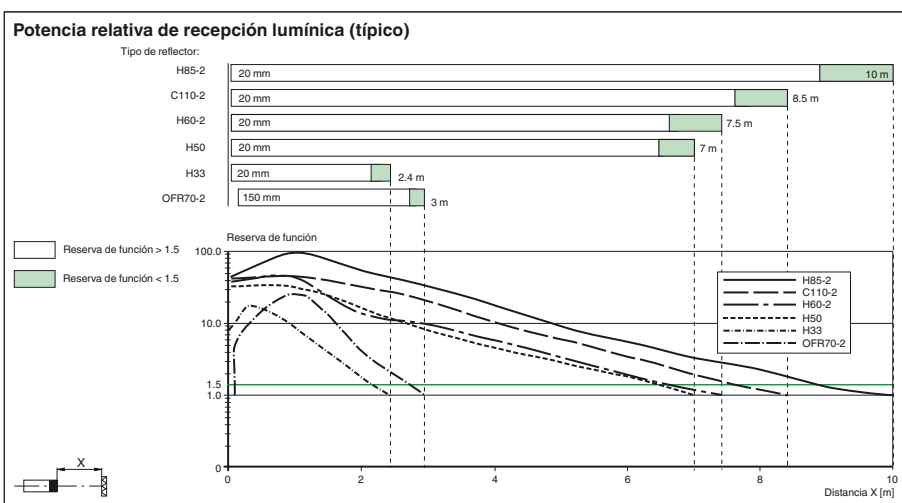
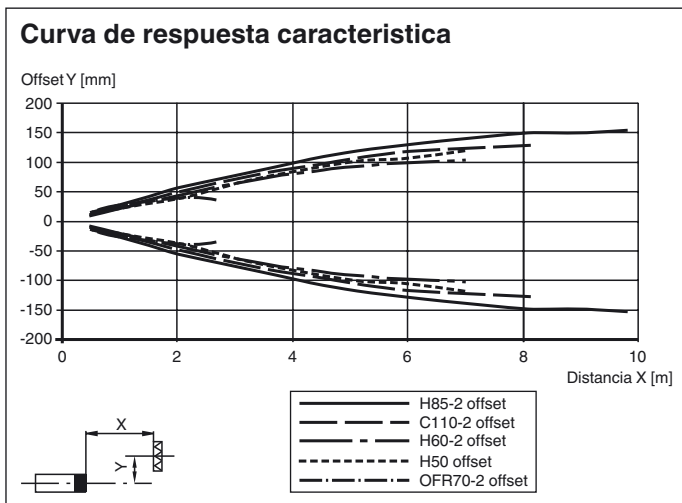
Angulo de fijación

**OMH-ML100-08**

Accesorios de montaje para sensores de la serie ML100, Fijación enchufable

Pueden encontrarse otros accesorios en [www.pepperl-fuchs.com](http://www.pepperl-fuchs.com)

Curvas/Diagramas



Fecha de publicación: 2017-03-31 11:29 Fecha de edición: 2017-03-31 210534\_spa.xml

Consulte "Notas generales sobre la información de los productos de Pepperl+Fuchs".

Pepperl+Fuchs Group  
www.pepperl-fuchs.com

EE. UU.: +1 330 486 0001  
fa-info@us.pepperl-fuchs.com

Alemania: +49 621 776-1111  
fa-info@pepperl-fuchs.com

Singapur: +65 6779 9091  
fa-info@sg.pepperl-fuchs.com