



Referencia de pedido

ML100-6-IR/102/115

Sensor óptico de barrera por reflexión con 2 m cable fijo

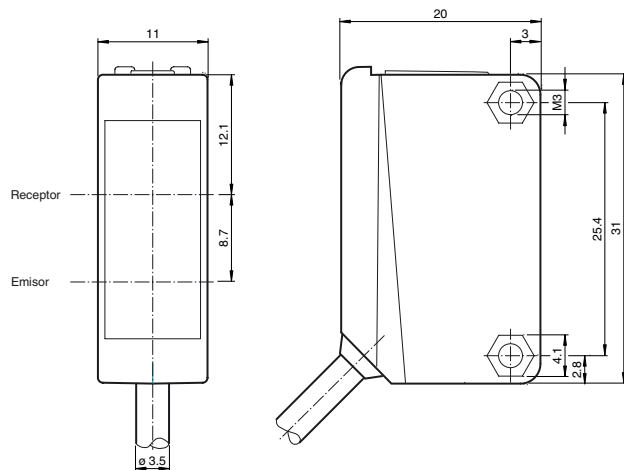
Características

- Series de sensores fotoeléctricos para aplicaciones estándar de gran facilidad de uso para el usuario
- Carcasa en miniatura
- Insensible a la luz extraña
- Agujeros de fijación reforzado con metal
- Versión con luz infrarroja

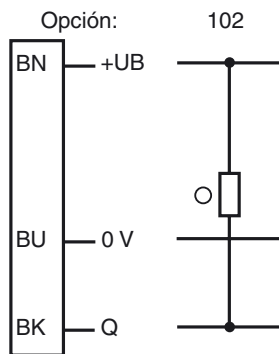
Información de producción

Los sensores de la serie ML100 forman una familia completa de barreras ópticas y son especialmente indicados para aplicaciones en las que se demandan altas distancias de detección y una alta seguridad de funcionamiento. Gracias a la forma constructiva en miniatura, los sensores también son indicados para su utilización en espacios muy reducidos. En el funcionamiento, los sensores en miniatura ML100 destacan por un potente LED infrarrojo, un bajo consumo de energía y insensibilidad a la luz extraña. Los indicadores LED bien visibles desde todos los lados ofrecen al usuario información funcional e inequívoca sobre el funcionamiento fiable. Las inserciones roscadas de metal macizo permiten realizar un montaje seguro.

Dimensiones

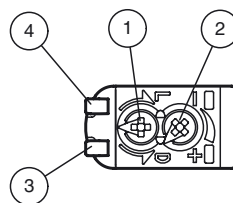


Conexión eléctrica



- = conmutación claro
- = conmutación oscuro

Elementos de indicación y manejo



1	Conmutación claro-oscuro reversible	
2	Regulador de sensibilidad	
3	Indicatore de senal	amarillo
4	Indicación de operación	verde

Fecha de publicación: 2016-08-23 12:43 Fecha de edición: 2016-08-23 22:47:51_spa.xml

Consulte "Notas generales sobre la información de los productos de Pepperl+Fuchs".

Pepperl+Fuchs Group
www.pepperl-fuchs.com

EE. UU.: +1 330 486 0001
fa-info@us.pepperl-fuchs.com

Alemania: +49 621 776-1111
fa-info@pepperl-fuchs.com

Singapur: +65 6779 9091
fa-info@sg.pepperl-fuchs.com

Datos técnicos**Datos generales**

Distancia útil operativa	0 ... 5 m
Distancia del reflector	0,01 ... 5 m
Distancia útil límite	7 m
Objeto de referencia	Reflector H50
Emisor de luz	IREDD
Tipo de luz	Infrarrojo, luz alterna
Polifiltro	no
Diámetro del haz de luz	aprox. 500 mm a una distancia de 7 m
Angulo de apertura	aprox. 4 °
Salida de luz	frontal
Límite de luz extraña	EN 60947-5-2:2007+A1:2012

Datos característicos de seguridad funcional

MTTF _d	860 a
Duración de servicio (T _M)	20 a
Factor de cobertura de diagnóstico (DC)	0 %

Elementos de indicación y manejo

Indicación de trabajo	LED verde: Red on (Power on)
Indicación de la función	LED amarillo: se ilumina si recibe haces del receptor ; parpadea si está por debajo de la reserva de función; off con interrupción de haces
Elementos de mando	Regulador de sensibilidad
Elementos de mando	Conmutador claro/oscuro

Datos eléctricos

Tensión de trabajo	U _B	10 ... 30 V CC
Rizado		máx. 10 %
Corriente en vacío	I ₀	< 20 mA

Salida

Tipo de conmutación	El sensor es de tipo de conmutación ajustable. El ajuste predefinido es: Conmutación claro	
Señal de salida	1 salida NPN, prot. ctra. cortocircuito, prot. ctra. inversión de polaridad, colector abierto	
Tensión de conmutación	máx. 30 V CC	
Corriente de conmutación	máx. 100 mA , carga óhmica	
Caída de tensión	U _d	≤ 1,5 V CC
Frecuencia de conmutación	f	1000 Hz
Tiempo de respuesta		0,5 ms

Condiciones ambientales

Temperatura ambiente	-30 ... 60 °C (-22 ... 140 °F)
Temperatura de almacenaje	-40 ... 70 °C (-40 ... 158 °F)

Datos mecánicos

Grado de protección	IP67
Conexión	cable fijo
Material	
Carcasa	PC (Policarbonato)
Salida de luz	PMMA
Masa	aprox. 50 g
Momento de apriete de los tornillos de fijación	0,6 Nm
Longitud del cable	2 m

Conformidad con Normas y Directivas

Conformidad con la directiva	
Directiva CEM 2004/108/CE	EN 60947-5-2:2007
Conformidad con la normativa	
Estándares	UL 60947-5-2

Autorizaciones y Certificados

Autorización UL	Certificación cULus, fuente de alimentación Clase 2 o fuente de alimentación certificada con una salida de tensión limitada con fusible (puede estar integrado) (máx. 3,3 A conforme a UL248), carcasa Tipo 1
Autorización CCC	Los productos cuya tensión de trabajo máx. ≤36 V no llevan el marcado CCC, ya que no requieren aprobación.
Regulación UN/ECE n.º 10 (E1)	Número de homologación: 047350

Accessories**OMH-ML100-01**

Accesorios de montaje para sensores de la serie ML100, Fijación Escuadra de sujeción

OMH-ML100-02

Accesorios de montaje para sensores de la serie ML100, Fijación Escuadra de sujeción

OMH-ML100-04

Accesorios de montaje para sensores de la serie ML100, Fijación Escuadra de sujeción

OMH-ML100-05

Accesorios de montaje para sensores de la serie ML100, Fijación Escuadra de sujeción

OMH-ML100-08

Accesorios de montaje para sensores de la serie ML100, Fijación enchufable

OMH-F10-ML100

Accesorios de montaje para sensores de la serie ML100

OMH-10

Ayudas de montaje

OMH-ML100-03

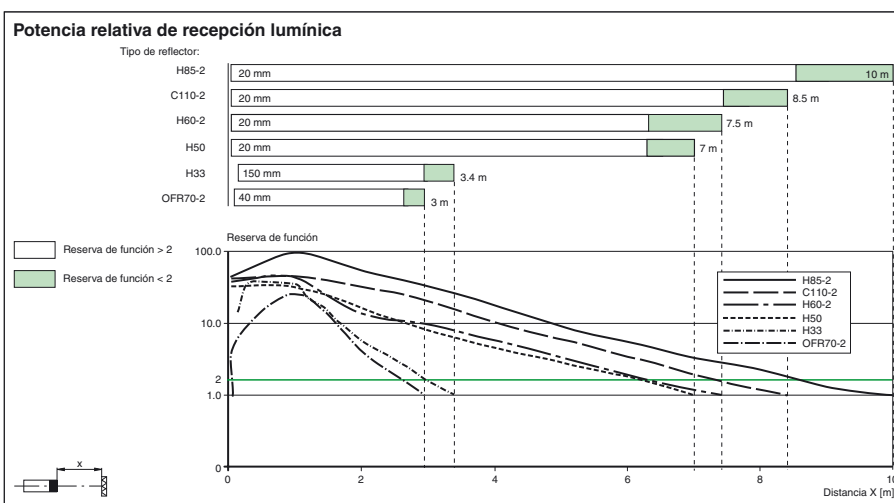
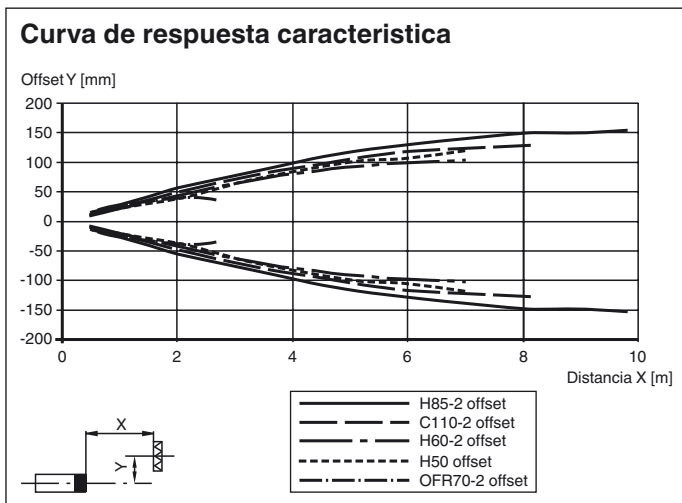
Ayuda de montaje para en barra cilíndrica ø12mm o latón (grosor 1,5 ... 3mm)

REF-H33

Reflector con tornillos de fijación

Pueden encontrarse otros accesorios en www.pepperl-fuchs.com

Curvas/Diagramas



Fecha de publicación: 2016-08-23 12:43 Fecha de edición: 2016-08-23 22:47:51_spa.xml

Consulte "Notas generales sobre la información de los productos de Pepperl+Fuchs".

Pepperl+Fuchs Group
www.pepperl-fuchs.com

EE. UU.: +1 330 486 0001
fa-info@us.pepperl-fuchs.com

Alemania: +49 621 776-1111
fa-info@pepperl-fuchs.com

Singapur: +65 6779 9091
fa-info@sg.pepperl-fuchs.com