



Referencia de pedido

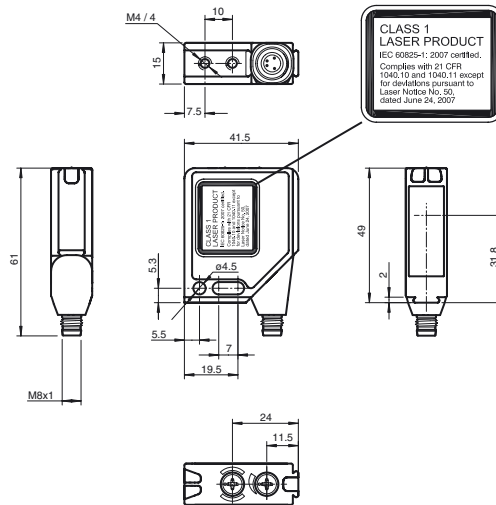
MLV12-54-LAS-300/76b/95/110

Sensor fotoeléctrico de barrera por reflexión con conector macho M8, 4 polos, orientable en 90°

Características

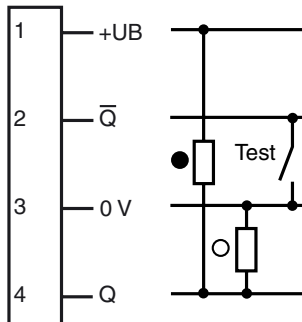
- Serie de sensores en una carcasa estándar de uso extendido
- Luz roja, luz LÁSER pulsada
- Precisión: alta repetibilidad gracias a su punto luminoso pequeño
- Detección fiable de objetivos de tamaño mínimo > 0,3 mm
- Resistencia al ruido: funcionamiento fiable en todas las condiciones
- Gran nivel de estabilidad gracias al bastidor de la carcasa de metal

Dimensiones



Conexión eléctrica

Opción: ...76b/110

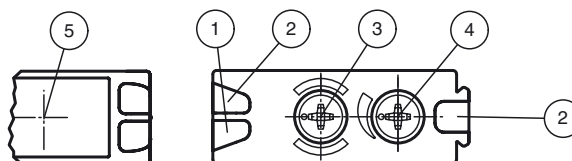


- = conmutación claro
- = conmutación oscuro

Fijación de acordar



Elementos de indicación y manejo



1	Indicación de operación verde
2	Estado conmutación amarillo
3	Conmutador claro/oscuro
4	Potenciómetro
5	Eje óptico

Fecha de publicación: 2013-04-18 16:45 Fecha de edición: 2013-05-21 128106_spa.xml

Datos técnicos**Datos generales**

Distancia útil operativa	100 ... 450 mm
Distancia del reflector	0,02 ... 4 m
Distancia útil límite	5,6 m
Objeto de referencia	Reflector MH82
Emisor de luz	Diodo láser
Tipo de luz	Luz alterna, roja
Características láser	
Nota	LUZ LÁSER , NO MIRAR FIJAMENTE AL HAZ
Clase de láser	1
Longitudes de onda	650 nm
Divergencia del haz	2 mrad
Duración del impulso	1,8 µs
Índice de repetición	17,86 kHz
Energía máx. impulso	1,1 nJ
Dimensión del obstáculo	> 0,3 mm
Diámetro del haz de luz	aprox. 0,5 mm en rango de detección 150 mm hasta 400 mm
Angulo de apertura	0,1 °
Límite de luz extraña	
Luz continua	50000 Lux
Luz cambiante	5000 Lux

Datos característicos de seguridad funcional

MTTF _d	930 a
Duración de servicio (T _M)	10 a
Factor de cobertura de diagnóstico (DC)	90 %

Elementos de indicación y manejo

Indicación de trabajo	LED verde, parpadeo en cortocircuito
Indicación de la función	2 LEDs amarillos, se ilumina con haz de luz libre, parpadea por debajo de reserva de función, off con interrupción del haz.
Elementos de mando	Conmutador giratorio para claro/oscurito, ajustador de sensibilidad

Datos eléctricos

Tensión de trabajo	U _B	10 ... 30 V CC
Rizado		máx. 10 %
Corriente en vacío	I ₀	máx. 40 mA

Entrada

Entrada de Test	Desconexión del emisor a 0 V
-----------------	------------------------------

Salida

Tipo de conmutación	conmutación claro/oscurito, seleccionable	
Señal de salida	1 salida de contrafase, prot. ctra. cortocircuito, prot. ctra. inversión de polaridad	
Tensión de conmutación	máx. 30 V CC	
Corriente de conmutación	máx. 0,1 A	
Caída de tensión	U _d	≤ 2,5 V CC
Frecuencia de conmutación	f	2500 Hz
Tiempo de respuesta		0,2 ms

Condiciones ambientales

Temperatura ambiente	-10 ... 50 °C (14 ... 122 °F)
Temperatura de almacenaje	-20 ... 65 °C (-4 ... 149 °F)

Datos mecánicos

Tipo de protección	IP67
Conexión	Conector metálico M8, 4 polos, 90° giratorio
Material	
Carcasa	Marco: fundición inyectada de cinc, niquelado Partes laterales: plástico PC, reforzado con fibra de vidrio
Salida de luz	Luneta de plástico
Masa	60 g

Conformidad con Normas y Directivas

Conformidad con estándar	
Norma del producto	EN 60947-5-2:2007 IEC 60947-5-2:2007
Resistencia a choque e impacto	IEC / EN 60068, semisinusoidal, 40 g por dirección X, Y y Z
Resistencia a la vibración	IEC / EN 60068-2-6, sinusoidal, 10 - 150 Hz, 5 g por dirección X, Y y Z
Clase de láser	IEC 60825-1:2007 Complies with 21 CFR 1040.10 and 1040.11 except for deviations pursuant to Laser Notice No. 50, dated June 24, 2007

Autorizaciones y Certificados

Autorización UL	cULus Listed, Type 1 enclosure
Autorización CCC	Los productos cuya tensión de trabajo máx. ≤36 V no llevan el marcado CCC, ya que no requieren aprobación.

Accessories**OMH-MLV12-HWG**

Ángulo de fijación de sensores de la serie MLV12

OMH-MLV12-HWK

Ángulo de fijación de sensores de la serie MLV12

OMH-K01

Terminales para sensores con cola de milano

OMH-K02

Terminales para sensores con cola de milano

OMH-K03

Terminales para sensores con cola de milano

OMH-01

Ayuda de montaje para en barra cilíndrica ø12mm o latón (grosor 1,5 ... 3mm)

OMH-06

Ayuda de montaje para en barra cilíndrica ø12mm o latón (grosor 1,5 ... 3mm)

REF-MH82

Reflector con microestructura, rectangular 82 mm x 60 mm, taladrado de fijación

REF-MH50

Reflector con microestructura, rectangular 50.9 mm x 50.9 mm, taladrados de fijación, brida de fijación

REF-MH78

Reflector con microestructura, hexagonal 78 mm x 61 mm, taladrado de fijación

REF-MH20

Reflector con microestructura, rectangular 32 mm x 20 mm, taladrado de fijación

REF-MA21

Reflector con microestructura, redondo ø 21 mm, autoadhesivo

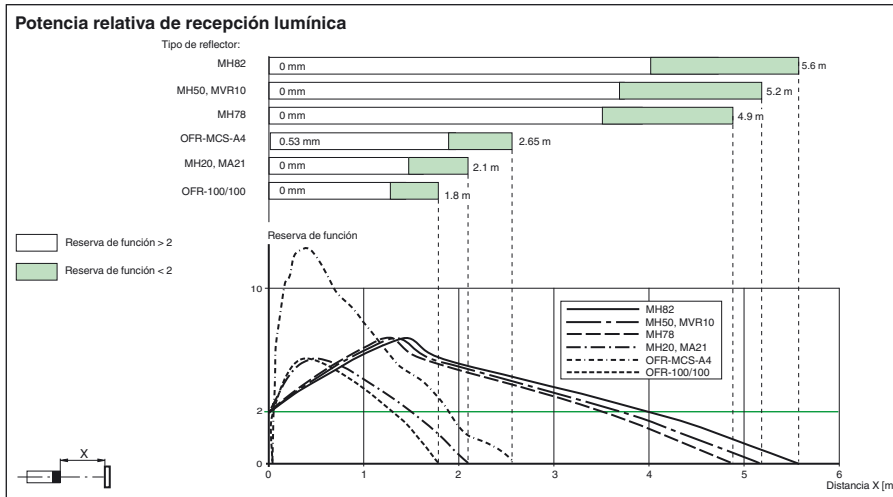
OFR-MCS-A4

Folio de reflexión A4 (297 mm x 100 mm)

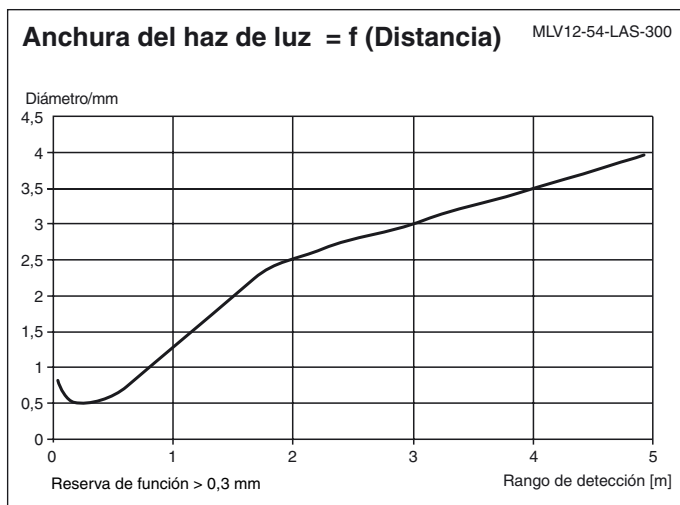
OFR-MCS-400/18

Recorte de folios de reflexión

Pueden encontrarse otros accesorios en www.pepperl-fuchs.com



Curvas/Diagramas



Nota sobre la clase de láser 1

- La radiación puede producir irritaciones si el entorno es oscuro. No oriente el láser hacia las personas.
- Únicamente el personal de servicio autorizado debe realizar los trabajos de mantenimiento y reparación.
- El aparato debe montarse de modo que puedan verse y leerse claramente las notas de advertencia.
- La nota de advertencia se adjunta con el dispositivo y debe colocarse de manera bien visible cerca del aparato.
- Precaución: si se utilizan instalaciones de ajuste o de manejo o procedimientos distintos de los aquí descritos, se pueden producir efectos de irradiación peligrosos.