



Referencia de pedido

OBG8000-R200-2EP-IO-V31

Sensor óptico de barrera por reflexión (vidrio) con conector macho M8 x 1, 4 polos

Características

- Tamaño mediano con opciones de montaje versátiles
- Detección de objetos transparentes, p.ej., vidrio traslúcido, PET y film transparentes
- Dos aparatos en uno: modo operativo de detección de vidrio transparente o réflex con amplio alcance
- Alto grado de protección IP69K.
- Interface IO-Link para datos de servicio y proceso

Información de producción

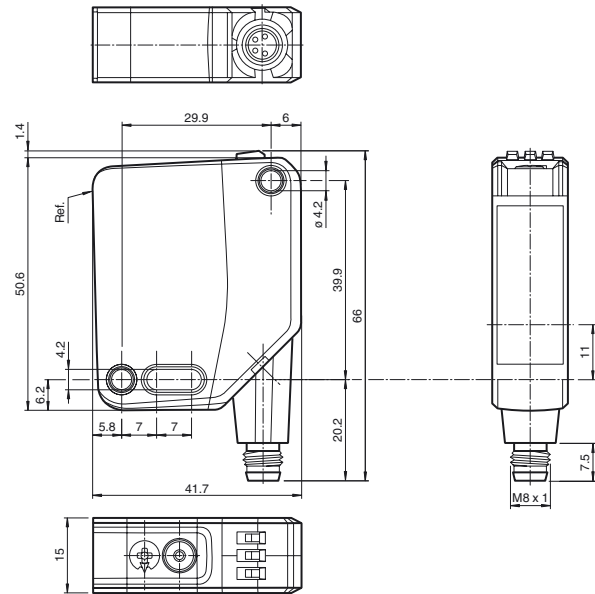
Los sensores ópticos de esta serie son los primeros dispositivos en ofrecer una solución completa en un diseño estándar de tamaño medio, desde el sensor fotoeléctrico de barrera unidireccional hasta el sensor de medición de distancia. Como resultado de este diseño, los sensores son capaces de realizar prácticamente todas las tareas de automatización habituales.

Toda la serie permite que los sensores se comuniquen mediante IO-Link.

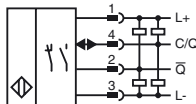
Los sensores láser DuraBeam son duraderos y pueden utilizarse de la misma forma que un sensor estándar.

La tecnología multipíxel garantiza que los sensores son flexibles y se pueden adaptar al entorno de la aplicación.

Dimensiones



Conexión eléctrica



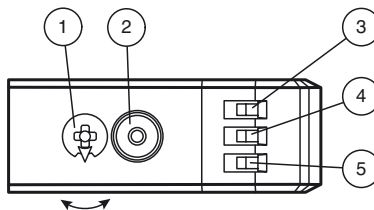
Fijación de acordar

Color del conductor según EN 60947-5-2

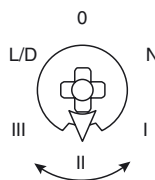


- 1 | BN
- 2 | WH
- 3 | BU
- 4 | BK

Elementos de indicación y manejo



1	Interruptor giratorio de modo	
2	Botón de programación	
3	Indicador de funcionamiento/sin luz	GN
4	Indicador de función	YE
5	Indicador de funcionamiento/con luz	GN



N	Funcionamiento normal
I	10 % de detección de contraste
II	18 % de detección de contraste
III	40 % de detección de contraste
L/D	Tipo de conmutación
0	Bloqueo de llave

Fecha de publicación: 2018-10-15 12:32 Fecha de edición: 2018-10-15 295670-100144_spa.xml

Consulte "Notas generales sobre la información de los productos de Pepperl+Fuchs".

Pepperl+Fuchs Group
www.pepperl-fuchs.com

EE. UU.: +1 330 486 0001
fa-info@us.pepperl-fuchs.com

Alemania: +49 621 776-1111
fa-info@pepperl-fuchs.com

Singapur: +65 6779 9091
fa-info@sg.pepperl-fuchs.com

Datos técnicos**Datos generales**

Distancia útil operativa	0 ... 5,6 m con operación TEACH ; 0 ... 8 m con posición de conmutación "N"
Distancia del reflector	0 ... 5,6 m con operación TEACH ; 0 ... 8 m con posición de conmutación "N"
Distancia útil límite	9 m
Objeto de referencia	Reflector H85-2
Emisor de luz	LED
Tipo de luz	Luz alterna, roja
Etiquetado de grupo de riesgo LED	grupo eximido
Polifiltro	si
Diámetro del haz de luz	aprox. 170 mm a una distancia de 3,5 m
Angulo de apertura	aprox. 5 °
Límite de luz extraña	EN 60947-5-2 : 18000 Lux

Datos característicos de seguridad funcional

MTTF _d	600 a
Duración de servicio (T _M)	20 a
Factor de cobertura de diagnóstico (DC)	0 %

Elementos de indicación y manejo

Indicación de trabajo	LED verde: fijo: encendido parpadeo (4 Hz): cortocircuito parpadeo con breves interrupciones (1 Hz): modo de IO-Link
Indicación de la función	LED amarillo: Permanentemente encendido: paso de luz libre Permanentemente apagado: objeto detectado Parpadeo (4 Hz): reserva operativa insuficiente
Elementos de mando	Tecla TEACH-IN
Elementos de mando	Interruptor giratorio de 5 etapas para la selección de modos de funcionamiento.
Etapas de identificación de contrastes	10 % - botellas PET limpias, llenos de agua 18 % - botellas de vidrio transparente 40 % - vidrio de color o materiales opacas Ajustable con interruptor giratorio

Datos eléctricos

Tensión de trabajo	U _B	10 ... 30 V CC
Rizado		máx. 10 %
Corriente en vacío	I ₀	< 25 mA tensión de alimentación de 24 V
Clase de protección		III

Interfaz

Tipo de Interfaz	IO-Link (sobre C/Q = 4 patillas)
Perfil del equipo	Identificación y diagnóstico Sensor inteligente tipo 2.4
Cuadencia de la transferencia	COM 2 (38.4 kBaudios)
Versión de IO-Link	1.1
Tiempo de ciclo mínimo	2,3 ms
Amplitud de datos de proceso	Entrada de datos de proceso 2 bit Salida de datos de proceso 2 bits
Admisión de modo SIO	si
ID de dispositivo	0x111A01 (1120769)
Tipo de puerto maestro compatible	A

Salida

Tipo de conmutación	El sensor es de tipo de conmutación ajustable. El ajuste predefinido es: C/Q - Pin 4: NPN normalmente abierto/apagado, PNP normalmente cerrado/encendido, IO-Link /Q - Pin 2: NPN normalmente cerrado/encendido, PNP normalmente abierto/apagado	
Señal de salida	2 salidas de contrafase, protegidas contra cortocircuitos, contra la inversión de la polaridad, a prueba de sobretensión	
Tensión de conmutación	máx. 30 V CC	
Corriente de conmutación	máx. 100 mA , carga óhmica	
Categoría de usuario	CC-12 y CC-13	
Caída de tensión	U _d	≤ 1,5 V CC
Frecuencia de conmutación	f	500 Hz
Tiempo de respuesta		1 ms

Conformidad

Interfaz de comunicación	IEC 61131-9
Norma del producto	EN 60947-5-2

Condiciones ambientales

Temperatura ambiente	-20 ... 60 °C (-4 ... 140 °F)
Temperatura de almacenaje	-40 ... 70 °C (-40 ... 158 °F)

Datos mecánicos

Anchura de la carcasa	15 mm
Altura de la carcasa	50,6 mm

Accesorios**REF-H85-2**

Reflector, rectangular 84.5 mm x 84.5 mm, taladrado de fijación

OFR-100/100

Folio de reflexión 100 mm x 100 mm

REF-VR10

Reflector, rectangular 60 mm x 19 mm, taladrado de fijación

REF-C110-2

Reflector, cilíndrico ø 84 mm, taladrado de fijación central

IO-Link-Master02-USB

IO-Link maestro, alimentación mediante puerto USB o alimentación independiente, indicadores LED, conector M12 para conexión del sensor

V31-GM-2M-PUR

Conector hembra M8 de 4 polos, cable PUR

V31-WM-2M-PUR

Conector hembra M8 de 4 polos, cable PUR

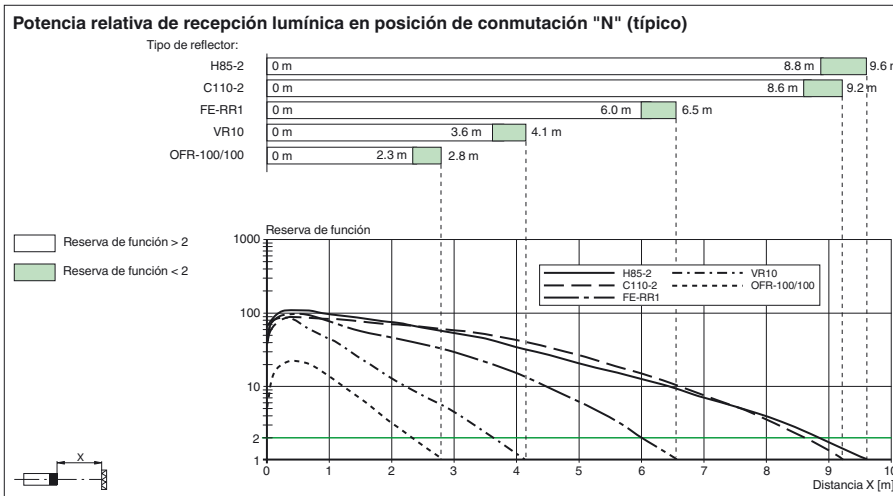
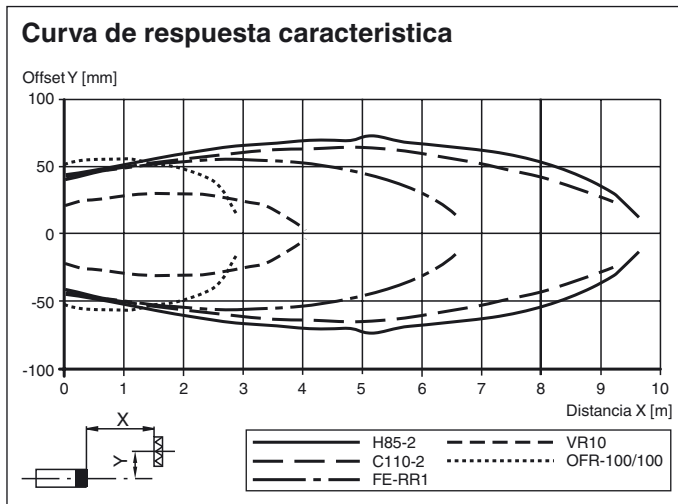
Pueden encontrarse otros accesorios en www.pepperl-fuchs.com

Profundidad de la carcasa	41,7 mm
Grado de protección	IP67 / IP69 / IP69K
Conexión	Conector M8 x 1, 4 polos, 90° giratorio
Material	
Carcasa	PC (Policarbonato)
Salida de luz	PMMA
Masa	aprox. 35 g

Autorizaciones y Certificados

Autorización UL	E87056 , cULus Listed , Fuente de alimentación de clase 2 , clasificación tipo 1
Autorización CCC	Los productos cuya tensión de trabajo máx. ≤36 V no llevan el marcado CCC, ya que no requieren aprobación.

Curvas/Diagramas



Ajustes

Configuración:

Use el interruptor giratorio para seleccionar el modo operativo requerido: modo normal (N) o nivel de contraste I – III.

Para programar un valor de umbral o activar un modo operativo, mantenga pulsado el botón "TI" hasta que los LED amarillo y verde parpaddeen en secuencia (aprox. 1 s).

Suelte el botón "TI". Comienza la programación

Si la programación se ha realizado correctamente, los LED amarillo y verde parpadearán de forma alterna (2,5 Hz). Ahora el sensor operará en el modo operativo seleccionado con el umbral programado.

Si la programación no se ha realizado correctamente, los LED amarillo y verde parpadearán rápidamente y de forma alterna (8 Hz). Tras una programación incorrecta, el sensor sigue funcionando con el ajuste válido anterior después de emitir la señal visual de error correspondiente.

Cada umbral de conmutación programado puede volver a memorizarse (sobrescribirse) pulsando de nuevo el botón "TI".

Nota: Para garantizar que el dispositivo funciona de forma fiable en modo de contraste, debe recibir alimentación durante al menos 30 s antes de realizar la programación.

Configuración del dispositivo a la sensibilidad máxima

Use el interruptor giratorio para seleccionar la posición del modo normal (N).
 Pulse el botón "TI" durante más de 4 s. Los LED amarillo y verde se apagarán.

Fecha de edición: 2018-10-15 295670-100144_spa.xml
 Fecha de publicación: 2018-10-15 12:32

Consulte "Notas generales sobre la información de los productos de Pepperl+Fuchs".

Suelte el botón "TI".

La configuración se reiniciará a la máxima sensibilidad. Tras un reinicio correcto, los LED amarillo y verde parpadearán alternativamente (2,5 Hz).

Cambio entre con luz/sin luz

Use el interruptor giratorio para seleccionar la posición con luz/sin luz (L/D).

Pulse el botón "TI" durante más de 1 s.

El indicador LED correspondiente (L/D) se iluminará en verde y el tipo de conmutación cambiará.

Para restablecer el tipo de conmutación, pulse el botón "TI" durante más de 4 s.

El indicador LED correspondiente (L/D) se iluminará en verde y el indicador de funcionamiento se restablecerá al tipo de conmutación que haya estado activo más recientemente.

Restablecimiento de los ajustes predeterminados

Use el interruptor giratorio para seleccionar la posición "O".

Pulse el botón "TI" durante más de 10 s. Los LED amarillo y verde se apagarán.

Suelte el botón "TI". A continuación, se enciende el LED amarillo.

Tras el restablecimiento, el sensor funcionará con los siguientes ajustes predeterminados:

- Modo normal (N)
- Ajuste de sensibilidad máxima
- Sin luz
- Pin 2 (núcleo blanco): salida de conmutación antivalente