



### Referencia de pedido

**OBR1500-R3F-E2-0,2M-V31-L**

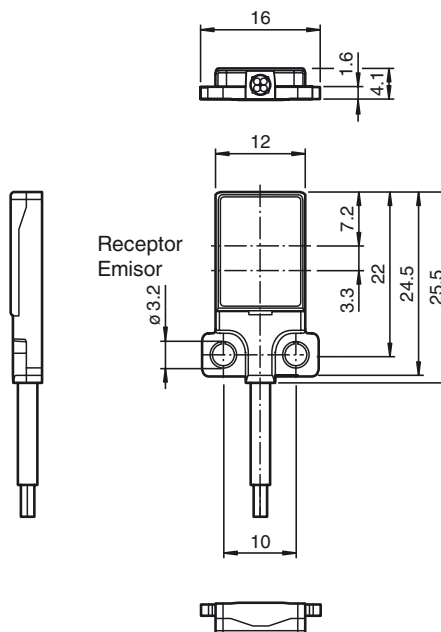
Sensor óptico de barrera por reflexión láser

con cable fijo de 0,2 m y conector macho M8, 4 pines

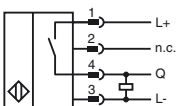
### Características

- Diseño muy plano para montaje directo sin soporte
- Sensores láser DuraBeam: duraderos y utilizables como LED
- Antirreflectante mediante el filtro polarizador
- Punto de luz muy brillante de muy buena visibilidad

### Dimensiones



### Conexión eléctrica



### Fijación de acordar

Color del conductor según EN 60947-5-2



1	BN
2	WH
3	BU
4	BK

**Datos técnicos****Datos generales**

Distancia útil operativa	0 ... 1500 mm
Distancia del reflector	60 ... 1500 mm
Distancia útil límite	1800 mm
Objeto de referencia	Reflector H40
Emisor de luz	LUZ LÁSER
Tipo de luz	Luz alterna, roja , 680 nm
Polifiltro	si
Características láser	
Nota	LUZ LÁSER , NO MIRAR FIJAMENTE AL HAZ
Clase de láser	1
Longitudes de onda	680 nm
Divergencia del haz	> 5 mrad
Duración del impulso	aprox. 3 µs
Índice de repetición	aprox. 16,6 kHz
Energía máx. impulso	8 nJ
Desviación del ángulo	aprox. 0,5 °
Tamaño del objeto	tip. desde 1,5 mm
Diámetro del haz de luz	aprox. 35 mm a una distancia de 2000 mm
Angulo de apertura	aprox. 1 °
Salida de luz	frontal
Límite de luz extraña	EN 60947-5-2 : 30000 Lux

**Datos característicos de seguridad funcional**

MTTF <sub>d</sub>	800 a
Duración de servicio (T <sub>M</sub> )	20 a
Factor de cobertura de diagnóstico (DC)	0 %

**Elementos de indicación y manejo**

Indicación de trabajo	LED verde, iluminado estático Power on , cortocircuito : LED verde intermitente (aprox.. 4 Hz)
Indicación de la función	receptor: LED amarillo, se ilumina con haz de luz libre, parpadea por debajo de la reserva de función ; off con interrupción de haces

**Datos eléctricos**

Tensión de trabajo	U <sub>B</sub>	12 ... 24 V
Corriente en vacío	I <sub>0</sub>	< 10 mA
Clase de protección		III

**Salida**

Tipo de conmutación	N.A. / conmutación oscuro	
Señal de salida	1 salida PNP, prot. ctra. cortocircuito, prot. ctra. inversión de polaridad, colector abierto	
Tensión de conmutación	máx. 30 V CC	
Corriente de conmutación	máx. 50 mA , carga óhmica	
Caída de tensión	U <sub>d</sub>	≤ 1,5 V CC
Frecuencia de conmutación	f	aprox. 2 kHz
Tiempo de respuesta		250 µs

**Conformidad con la directiva**

Compatibilidad electromagnética	
Directiva 2014/30/UE	EN 60947-5-2:2007 EN 60947-5-2/A1:2012

**Conformidad con la normativa**

Estándares	EN 60947-5-2:2007 EN 60947-5-2/A1:2012 EN 60825-1:2007 UL 60947-5-2: 2014
------------	---

**Condiciones ambientales**

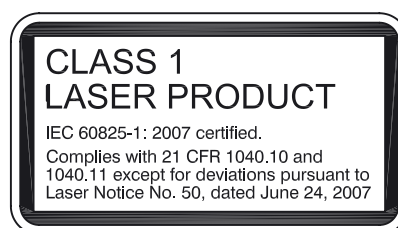
Temperatura ambiente	-10 ... 60 °C (14 ... 140 °F)
Temperatura de almacenaje	-20 ... 70 °C (-4 ... 158 °F)

**Datos mecánicos**

Grado de protección	IP67
Conexión	Cable fijo 200 mm con conector del aparato M8x1, 4 polos
Material	
Carcasa	PC (Policarbonato) y acero inoxidable
Salida de luz	PMMA
Cable	PUR
Masa	aprox. 10 g
Momento de apriete de los tornillos de fijación	1 Nm
Longitud del cable	200 mm

**Autorizaciones y Certificados**

Autorización UL	E87056 , cULus Recognized, Class 2 Power Source
Autorización CCC	Los productos cuya tensión de trabajo máx. ≤36 V no llevan el marcado CCC, ya que no requieren aprobación.
Homologación FDA	IEC 60825-1:2007 Complies with 21 CFR 1040.10 and 1040.11 except for deviations pursuant to Laser Notice No. 50, dated June 24, 2007

**Láser etiqueta****Accessories****REF-H40**

Reflector, rectangular 47.5 mm x 23.5 mm, taladrados de fijación, brida de fijación

**REF-H23**

Reflector con taladrado de fijación

**REF-MH20**

Reflector con microestructura, rectangular 32 mm x 20 mm, taladrado de fijación

**REF-MH23**

Reflector con microestructura, rectangular 23 mm x 13.8 mm, taladrado de fijación diagonal

**V31-GM-2M-PUR**

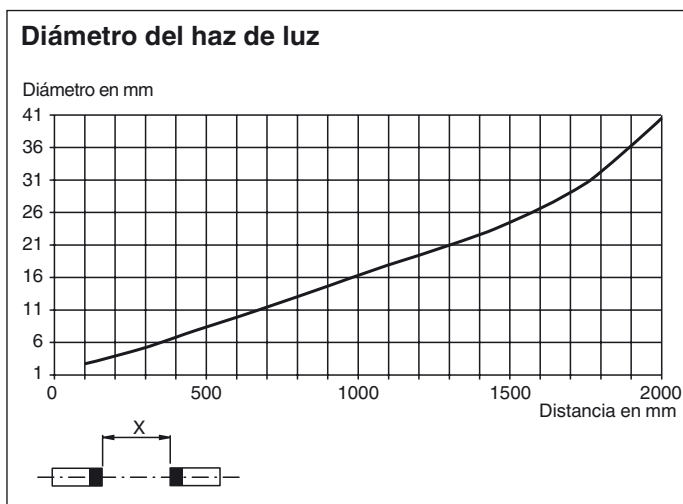
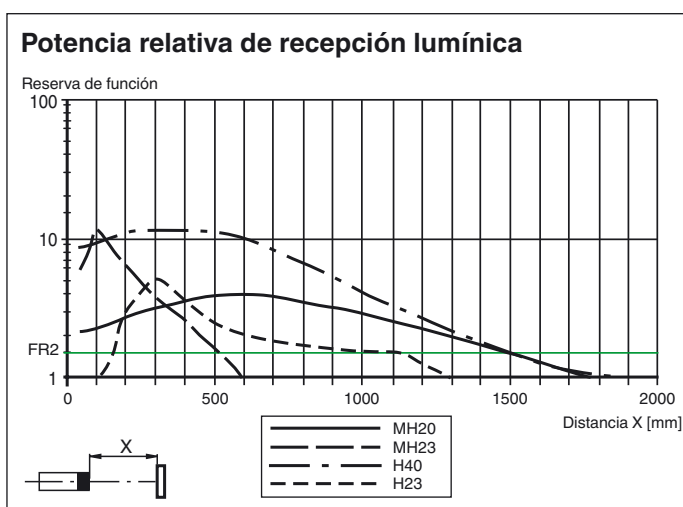
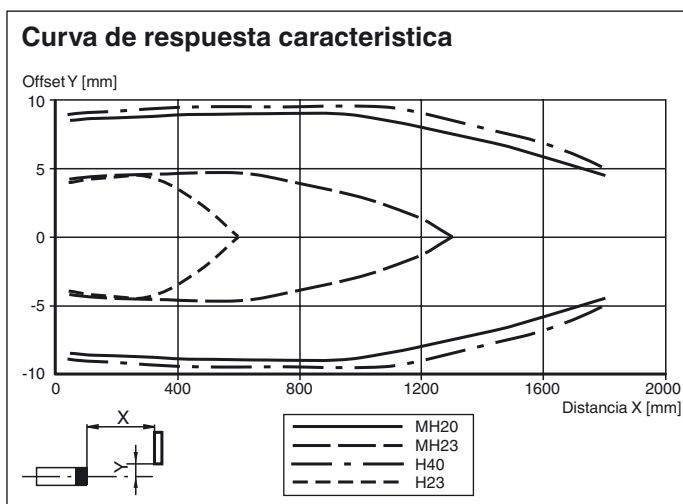
Conector hembra M8 de 4 polos, cable PUR

**V31-WM-2M-PUR**

Conector hembra M8 de 4 polos, cable PUR

Pueden encontrarse otros accesorios en [www.pepperl-fuchs.com](http://www.pepperl-fuchs.com)

## Curvas/Diagramas



## Nota sobre la clase de láser 1

- La radiación puede producir irritaciones si el entorno es oscuro. No oriente el láser hacia las personas.
- Únicamente el personal de servicio autorizado debe realizar los trabajos de mantenimiento y reparación.
- El aparato debe montarse de modo que puedan verse y leerse claramente las notas de advertencia.
- La nota de advertencia se adjunta con el dispositivo y debe colocarse de manera bien visible cerca del aparato.
- Precaución: si se utilizan instalaciones de ajuste o de manejo o procedimientos distintos de los aquí descritos, se pueden producir efectos de irradiación peligrosos.