



**Referencia de pedido**

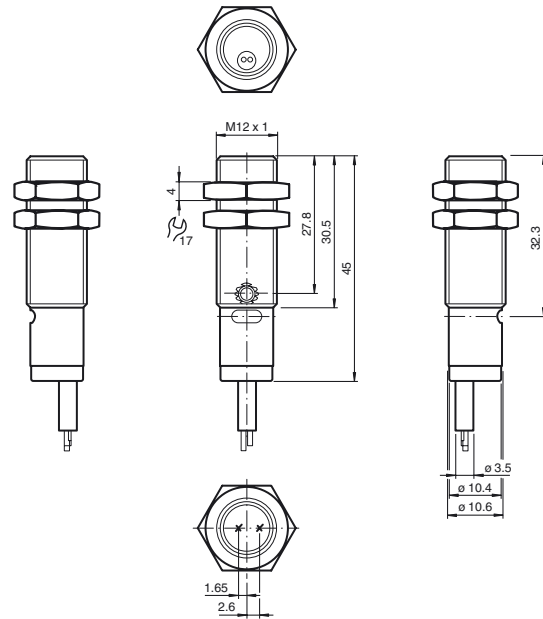
**OBR2500-12GM40-E4**

Sensor óptico de barrera por reflexión  
Cable fijo 2 m

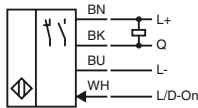
**Características**

- Carcasa rígida con rosca M12
- Para espacios reducidos
- Antirreflectante mediante el filtro polarizador
- Conmutación claro/oscuro, programable por cableado
- Grado de protección IP67

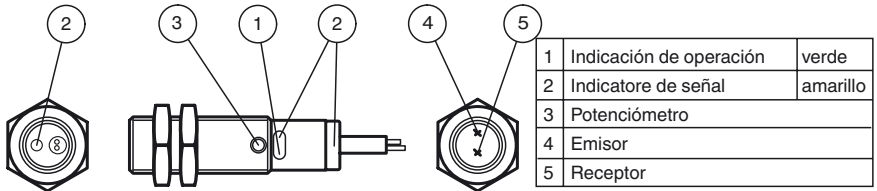
**Dimensiones**



**Conexión eléctrica**



**Elementos de indicación y manejo**



Fecha de publicación: 2017-09-15 08:57 Fecha de edición: 2017-09-15 257817\_spa.xml

Consulte "Notas generales sobre la información de los productos de Pepperl+Fuchs".

Pepperl+Fuchs Group  
www.pepperl-fuchs.com

EE. UU.: +1 330 486 0001  
fa-info@us.pepperl-fuchs.com

Alemania: +49 621 776-1111  
fa-info@pepperl-fuchs.com

Singapur: +65 6779 9091  
fa-info@sg.pepperl-fuchs.com

**Datos técnicos****Datos generales**

Distancia útil operativa	0 ... 2500 mm
Distancia del reflector	50 ... 2500 mm
Distancia útil límite	3000 mm
Objeto de referencia	Reflector H50
Emisor de luz	LED
Tipo de luz	rojo , 640 nm
Polifiltro	si
Desviación del ángulo	+/- 2 °
Diámetro del haz de luz	aprox. 150 mm a una distancia de 2500 mm
Ángulo de apertura	aprox. 3,5 °
Salida de luz	frontal
Límite de luz extraña	EN 60947-5-2 20000 Lux

**Datos característicos de seguridad funcional**

MTTF <sub>d</sub>	800 a
Duración de servicio (T <sub>M</sub> )	20 a
Factor de cobertura de diagnóstico (DC)	0 %

**Elementos de indicación y manejo**

Indicación de trabajo	LED verde: power ON
Indicación de la función	LED amarillo: se ilumina si recibe haces del receptor ; parpadea si está por debajo de la reserva de función; off con interrupción de haces
Elementos de mando	Regulador de sensibilidad

**Datos eléctricos**

Tensión de trabajo	U <sub>B</sub>	10 ... 30 V CC , Clase 2
Rizado		10 %
Corriente en vacío	I <sub>0</sub>	≤ 15 mA

**Entrada**

Entrada de control	Conmutación claro: +UB Conmutación oscuro: 0 V
--------------------	---

**Salida**

Tipo de conmutación	Conmutación claro/oscurito conmutable electrónicamente
Señal de salida	1 salida NPN, prot. ctra. cortocircuito, prot. ctra. inversión de polaridad, colector abierto
Tensión de conmutación	máx. 30 V CC
Corriente de conmutación	máx. 100 mA , carga óhmica
Caída de tensión	U <sub>d</sub> ≤ 2 V
Frecuencia de conmutación	f ≤ 1000 Hz
Tiempo de respuesta	0,5 ms

**Condiciones ambientales**

Temperatura ambiente	-30 ... 60 °C (-22 ... 140 °F)
Temperatura de almacenaje	-40 ... 70 °C (-40 ... 158 °F)

**Datos mecánicos**

Grado de protección	IP67
Conexión	Cable fijo 2 m
Material	
Carcasa	latón, niquelado
Salida de luz	PMMA
Masa	aprox. 45 g
Longitud del cable	2 m

**Conformidad con Normas y Directivas**

Conformidad con la directiva	
Directiva CEM 2004/108/CE	EN 60947-5-2:2007
Conformidad con la normativa	
Estándares	UL 508

**Autorizaciones y Certificados**

Autorización UL	cULus Listed, Class 2 Power Source, Type 1 enclosure
Autorización CCC	Los productos cuya tensión de trabajo máx. ≤36 V no llevan el marcado CCC, ya que no requieren aprobación.
Certificados	CE, cULus Listed 57M3 (sólo en conexión con alimentación de tensión UL Clase 2; Type 1 enclosure)

**Accessories****BF 12**

Brida de fijación, 12 mm

**BF 12-F**

Brida de fijación con tope fijo, 12 mm

**BF 5-30**

Ayudas de montaje universal para sensores cilíndricos con diámetro 5 ... 30 mm

**REF-H50**

Reflector, rectangular 51 mm x 61 mm, taladrados de fijación, brida de fijación

**REF-VR10**

Reflector, rectangular 60 mm x 19 mm, taladrado de fijación

**REF-H85-2**

Reflector, rectangular 84.5 mm x 84.5 mm, taladrado de fijación

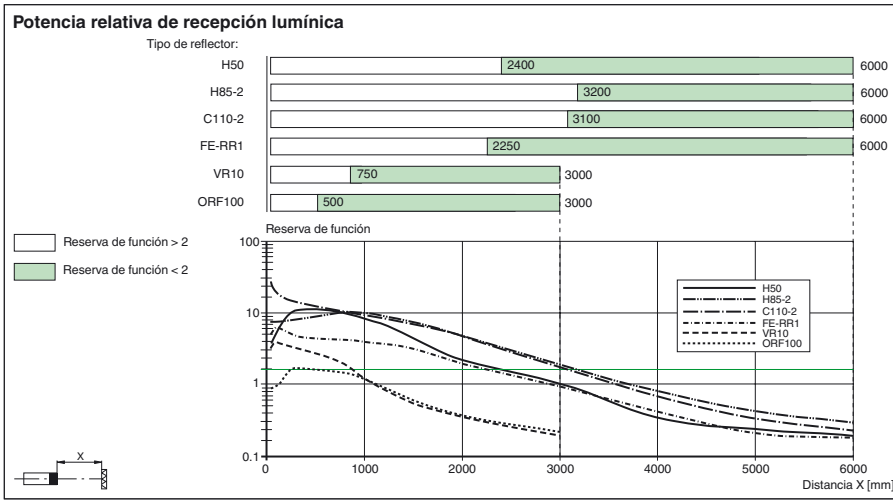
**REF-C110-2**

Reflector, cilíndrico ø 84 mm, taladrado de fijación central

**OFR-100/100**

Folio de reflexión 100 mm x 100 mm

Pueden encontrarse otros accesorios en [www.pepperl-fuchs.com](http://www.pepperl-fuchs.com)



Fecha de publicación: 2017-09-15 08:57 Fecha de edición: 2017-09-15 257817\_spa.xml

Consulte "Notas generales sobre la información de los productos de Pepperl+Fuchs".

Pepperl+Fuchs Group  
www.pepperl-fuchs.com

EE. UU.: +1 330 486 0001  
fa-info@us.pepperl-fuchs.com

Alemania: +49 621 776-1111  
fa-info@pepperl-fuchs.com

Singapur: +65 6779 9091  
fa-info@sg.pepperl-fuchs.com