



**Referencia de pedido**

**OBR7000-R101-2EP-IO-V31-1R-IR**

Sensor óptico de barrera por reflexión con conector macho M8 x 1, 4 polos

**Características**

- Diseño en miniatura con opciones de montaje versátiles
- Rango de temperaturas ampliado, -40 °C a 60 °C.
- Alto grado de protección IP69K.
- Interface IO-Link para datos de servicio y proceso

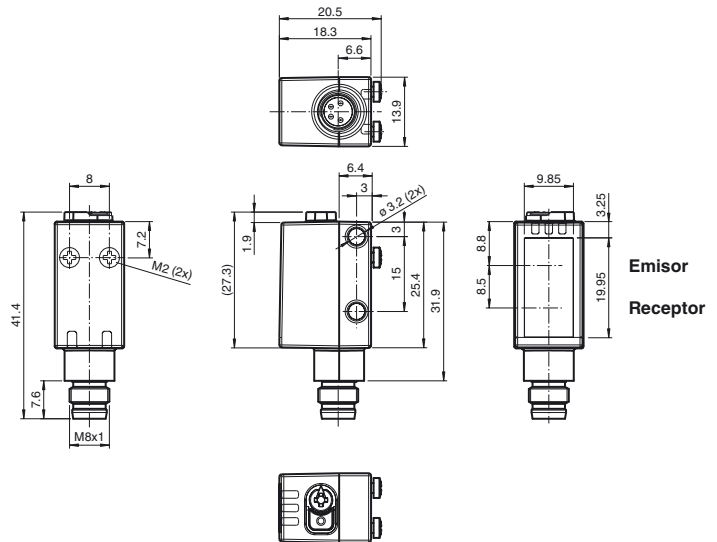
**Información de producción**

Los sensores ópticos en miniatura son los primeros dispositivos de su tipo en ofrecer una solución completa en un pequeño diseño único estándar, desde sensor fotoeléctrico de barrera hasta un dispositivo de medición de distancia. Como resultado de este diseño, los sensores son capaces de realizar prácticamente todas las tareas de automatización habituales.

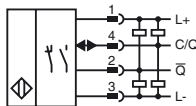
Los sensores láser DuraBeam son duraderos y pueden utilizarse de la misma forma que un sensor estándar.

El uso de la tecnología Multi Pixel ofrece a los sensores estándar un alto nivel de flexibilidad y les permite adaptarse con mayor eficiencia a su entorno operativo.

**Dimensiones**



**Conexión eléctrica**



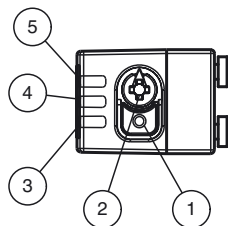
**Fijación de acordar**

Color del conductor según EN 60947-5-2



- 1 | BN
- 2 | WH
- 3 | BU
- 4 | BK

**Elementos de indicación y manejo**



1	Conmutador con luz/sin luz
2	Regulador de sensibilidad
3	Indicador de encendido/sin luz
4	Indicador de señal
5	Indicador de encendido/con luz

Fecha de publicación: 2018-12-17 14:04 Fecha de edición: 2018-12-17 267075-100418\_spa.xml

**Datos técnicos****Datos generales**

Distancia útil operativa	0 ... 7 m
Distancia del reflector	0,03 ... 7 m
Distancia útil límite	10 m
Objeto de referencia	Reflector H85-2
Emisor de luz	LED
Tipo de luz	Infrarrojo, luz alterna 850 nm
Etiquetado de grupo de riesgo LED	grupo eximido
Polfiltro	no
Diámetro del haz de luz	aprox. 100 mm a una distancia de 1 m
Angulo de apertura	5,4 °
Límite de luz extraña	EN 60947-5-2

**Datos característicos de seguridad funcional**

MTTF <sub>d</sub>	724 a
Duración de servicio (T <sub>M</sub> )	20 a
Factor de cobertura de diagnóstico (DC)	0 %

**Elementos de indicación y manejo**

Indicación de trabajo	LED verde: fijo: encendido parpadeo (4 Hz): cortocircuito parpadeo con breves interrupciones (1 Hz): modo de IO-Link
Indicación de la función	LED amarillo: Permanentemente encendido: paso de luz libre Permanentemente apagado: objeto detectado Parpadeo (4 Hz): reserva operativa insuficiente
Elementos de mando	Conmutador claro/oscurro
Elementos de mando	Regulador de sensibilidad
Indicación de parametrización	Comunicación de vínculo IO: LED verde de desconexión breve (f = 1 Hz)

**Datos eléctricos**

Tensión de trabajo	U <sub>B</sub>	10 ... 30 V CC
Rizado		máx. 10 %
Corriente en vacío	I <sub>0</sub>	< 25 mA tensión de alimentación de 24 V
Clase de protección		III

**Interfaz**

Tipo de Interfaz	IO-Link ( sobre C/Q = 4 patillas )
Cuadencia de la transferencia	COM 2 (38.4 kBaudios)
Versión de IO-Link	1.1
Tiempo de ciclo mínimo	2,3 ms
Amplitud de datos de proceso	Entrada de datos de proceso 2 bit Salida de datos de proceso 2 bits
Admisión de modo SIO	si
ID de dispositivo	0x110201 (1114625)
Tipo de puerto maestro compatible	A

**Salida**

Tipo de conmutación	El sensor es de tipo de conmutación ajustable. El ajuste predefinido es: C/Q - Pin 4: NPN normalmente abierto/apagado, PNP normalmente cerrado/encendido, IO-Link /Q - Pin 2: NPN normalmente cerrado/encendido, PNP normalmente abierto/apagado
Señal de salida	2 salidas de contrafase, protegidas contra cortocircuitos, contra la inversión de la polaridad, a prueba de sobretensión
Tensión de conmutación	máx. 30 V CC
Corriente de conmutación	máx. 100 mA , carga óhmica
Categoría de usuario	CC-12 y CC-13
Caída de tensión	U <sub>d</sub> ≤ 1,5 V CC
Frecuencia de conmutación	f 1000 Hz
Tiempo de respuesta	0,5 ms

**Conformidad**

Interfaz de comunicación	IEC 61131-9
Norma del producto	EN 60947-5-2

**Condiciones ambientales**

Temperatura ambiente	-40 ... 60 °C (-40 ... 140 °F)
Temperatura de almacenaje	-40 ... 70 °C (-40 ... 158 °F)

**Datos mecánicos**

Anchura de la carcasa	13,9 mm
Altura de la carcasa	41,4 mm
Profundidad de la carcasa	18,3 mm
Grado de protección	IP67 / IP69 / IP69K
Conexión	Conector macho M8 x 1, 4 polos
Material	
Carcasa	PC (Policarbonato)
Salida de luz	PMMA

**Accesorios****IO-Link-Master02-USB**

IO-Link maestro, alimentación mediante puerto USB o alimentación independiente, indicadores LED, conector M12 para conexión del sensor

**OMH-R101**

Terminales

**OMH-R101-Front**

Terminales

**OMH-4.1**

Terminales

**OMH-ML6**

Angulo de fijación

**OMH-ML6-U**

Angulo de fijación

**OMH-ML6-Z**

Angulo de fijación

**OFR-100/100**

Folio de reflexión 100 mm x 100 mm

**REF-H33**

Reflector con tornillos de fijación

**REF-H50**

Reflector, rectangular 51 mm x 61 mm, taladrados de fijación, brida de fijación

**REF-H85-2**

Reflector, rectangular 84.5 mm x 84.5 mm, taladrado de fijación

**REF-VR10**

Reflector, rectangular 60 mm x 19 mm, taladrado de fijación

**V31-GM-2M-PUR**

Conector hembra M8 de 4 polos, cable PUR

**V31-WM-2M-PUR**

Conector hembra M8 de 4 polos, cable PUR

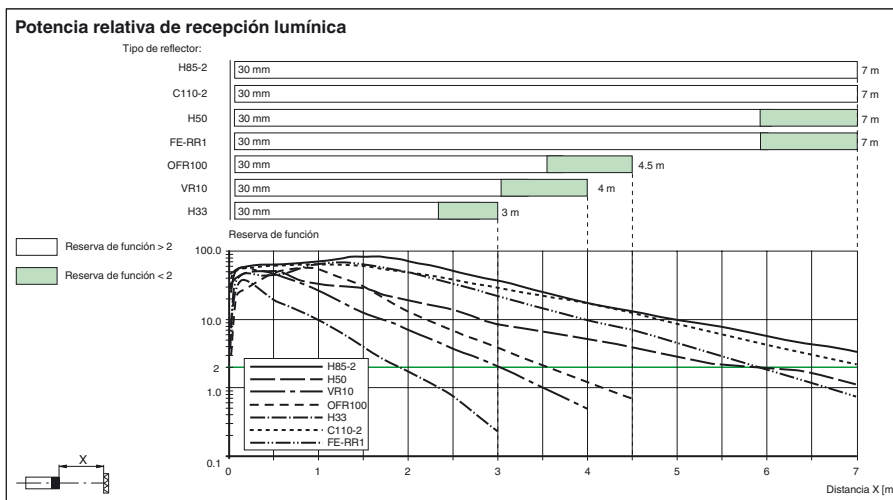
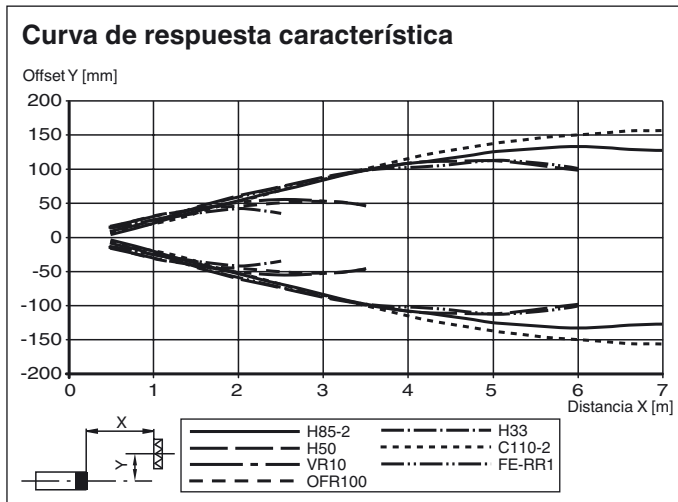
Pueden encontrarse otros accesorios en [www.pepperl-fuchs.com](http://www.pepperl-fuchs.com)

Masa aprox. 10 g

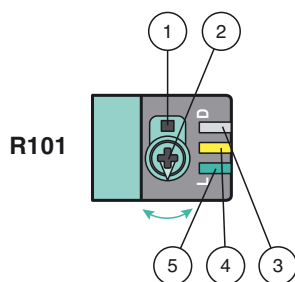
**Autorizaciones y Certificados**

Autorización UL E87056 , cULus Listed , Fuente de alimentación de clase 2 , clasificación tipo 1

**Curvas/Diagramas**



**Funciones y funcionamiento**



- 1 - Conmutador con luz/sin luz
- 2 - Regulador de rango de detección/sensibilidad
- 3 - Indicador de encendido/sin luz
- 4 - Indicador de señal
- 5 - Indicador de encendido/con luz

Para desbloquear las funciones de ajuste, gire el regulador de rango de detección más de 180 grados.

**Rango de detección/Sensibilidad**

Gire el regulador de rango de detección/sensibilidad hacia la derecha para aumentar el rango de detección/sensibilidad.

Gire el regulador de rango de detección/sensibilidad hacia la izquierda para reducir el rango de detección/sensibilidad.

Si se alcanza el final del rango de ajuste, el indicador de señal comienza a parpadear con 8 Hz.

**Configuración de Con luz/Sin luz**

Presione el conmutador con luz/sin luz durante más de 1 segundo (menos de 4 segundos). El modo con luz/sin luz cambia y los indicadores de encendido se activan como corresponde.

Fecha de publicación: 2018-12-17 14:04 Fecha de edición: 2018-12-17 267075-100418\_spa.xml

Si presiona el conmutador con luz/sin luz durante más de 4 segundos, el modo con luz/sin luz cambia de vuelta a la configuración original. Al soltar el conmutador con luz/sin luz, el estado de la corriente se activa.

### Restablecer configuración de fábrica

Presione el conmutador con luz/sin luz durante más de 10 segundos (menos de 30 segundos) hasta que todos los LED se apaguen. Al soltar el conmutador con luz/sin luz, el indicador de señal se enciende. Después de 5 segundos, el sensor reanuda el funcionamiento con ajustes predeterminados de fábrica.

Después de 5 minutos de inactividad, el ajuste de rango de detección /sensibilidad se bloquea. Para reactivar el ajuste de rango de detección/sensibilidad, gire el regulador de rango de detección/sensibilidad más de 180 grados.