



### Referencia de pedido

**RLK28-55-Z/31/116**

Sensor óptico de barrera por reflexión con compartimento terminal

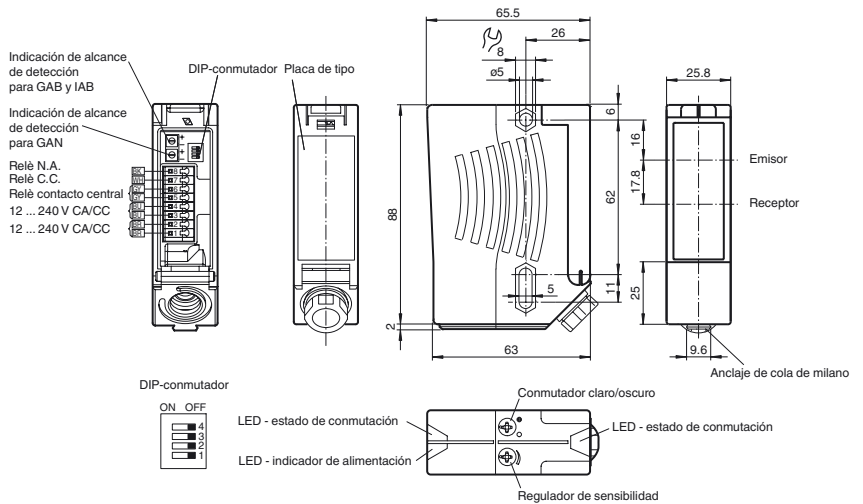
### Características

- Series universales con múltiples y variados campos de aplicación
- Resistencia al ruido: funcionamiento fiable en todas las condiciones
- Funciones de tiempo programables GAN, GAB, IAB, con GAN-GAB y GAN-IAB como funciones dobles
- Versión con luz roja
- Versión con salida de relé

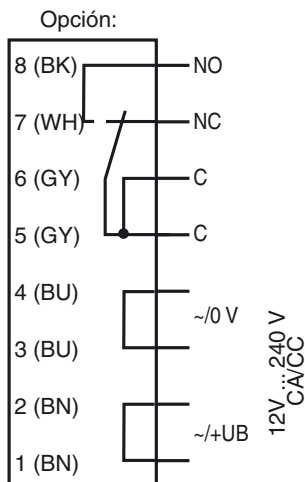
### Información de producción

La serie de sensores 28 tiene un uso universal. Esta cuenta con una amplia gama de modelos que permite la integración en cualquier entorno de automatización. Los sensores incorporan robustas carcasas de plástico resistentes al agua con varias opciones de montaje y una cubierta óptica resistente a ralladuras. La función de temporizador y otras funciones como el conmutador de modo claro/oscuro, el regulador de sensibilidad y los LED de estado de alta visibilidad permiten un fácil manejo por parte del usuario y facilitan la instalación, la configuración y el funcionamiento. Con estos sensores se puede lograr prácticamente cualquier tarea relacionada con el posicionamiento, el movimiento, el transporte y la supervisión.

### Dimensiones



### Conexión eléctrica



Las funciones de relé «abrir» y «cerrar» se refieren al modo de conmutación «conmutación oscura», en cuya configuración deben encontrarse los dos conmutadores claro/oscuro (= estado en la entrega).

**Datos técnicos****Datos generales**

Distancia útil operativa	0 ... 17 m
Distancia del reflector	0,05 ... 17 m
Distancia útil límite	21 m
Objeto de referencia	Reflector H85-2
Emisor de luz	LED
Tipo de luz	Luz alterna, roja
Polifiltro	si
Diámetro del haz de luz	aprox. 290 mm a una distancia de 17 m
Angulo de apertura	Emisor 1°, Receptor 2°
Límite de luz extraña	80000 Lux

**Datos característicos de seguridad funcional**

MTTF <sub>d</sub>	600 a
Duración de servicio (T <sub>M</sub> )	20 a
Factor de cobertura de diagnóstico (DC)	0 %

**Elementos de indicación y manejo**

Indicación de trabajo	LED verde
Indicación de la función	2 LEDs amarillos, se ilumina con haz de luz libre, parpadea por debajo de reserva de función, off con interrupción del haz.
Elementos de mando	Regulador de sensibilidad (ajuste hasta < 25 % del rango de detección de trabajo) , Conmutador claro/oscuro

**Datos eléctricos**

Tensión de trabajo	U <sub>B</sub>	12 ... 240 V CA/CC
Consumo de potencia	P <sub>0</sub>	≤ 3,5 VA

**Salida**

Tipo de conmutación	conmutación claro/oscuro, seleccionable	
Señal de salida	Relé, 1 contacto conmutado	
Tensión de conmutación	máx. 250 V CA/CC	
Corriente de conmutación	máx. 2 A	
Potencia de conmutación	CC: máx. 50 W CA: máx. 500 VA	
Frecuencia de conmutación	f	25 Hz
Tiempo de respuesta	20 ms	
Función del temporizador	GAN, GAB, IAB, GAN-IAB, GAN-GAB, programables, rango de ajuste 0,1 ... 10 s	

**Conformidad**

Norma del producto	EN 60947-5-2
--------------------	--------------

**Condiciones ambientales**

Temperatura ambiente	-40 ... 60 °C (-40 ... 140 °F)
Temperatura de almacenaje	-40 ... 75 °C (-40 ... 167 °F)

**Datos mecánicos**

Anchura de la carcasa	25,8 mm
Altura de la carcasa	88 mm
Profundidad de la carcasa	65,5 mm
Grado de protección	IP67
Conexión	Compartimento de terminales con 8 Terminales de muelle de tracción para sección del hilo 0,5 ... 1,5 mm <sup>2</sup> , Desaislado 7,5 ... 8,5 mm , Atornillado para cables M16x1,5
Material	
Carcasa	Plástico ABS
Salida de luz	Luneta de plástico
Masa	112 g

**Autorizaciones y Certificados**

Conformidad EAC	TR CU 020/2011 TR CU 004/2011
Clase de protección	II, Tensión de aislamiento de medición ≤ 250 V CA con grado de ensuciamiento 1-2 según IEC 60664-1 Circuito de salida aislado del circuito de control conforme con IEC 61140. Atención ! La clase de protección 2 sólo es válida si el compartimento de terminales está cerrado.
Autorización UL	E87056 , cULus Listed <b>Precaución:</b> Este equipo se considera como de tipo abierto. Debe montarse en una carcasa con un diseño apropiado para la protección contra fuego interno y daños personales provocados por el acceso a piezas bajo tensión conforme a la norma UL 508.
Autorización CCC	Certificado por China Compulsory Certification (CCC)

**Accessories****OMH-05**

Ayuda de montaje para en barra cilíndrica ø12mm o latón (grosor 1,5 ... 3mm)

**OMH-07**

Ayuda de montaje para en barra cilíndrica ø12mm o latón (grosor 1,5 ... 3mm)

**OMH-21**

Angulo de fijación

**OMH-22**

Angulo de fijación

**OMH-MLV11-K**

Terminales para sensores con cola de milano

**OMH-RLK29**

Angulo de fijación

**OMH-RLK29-HW**

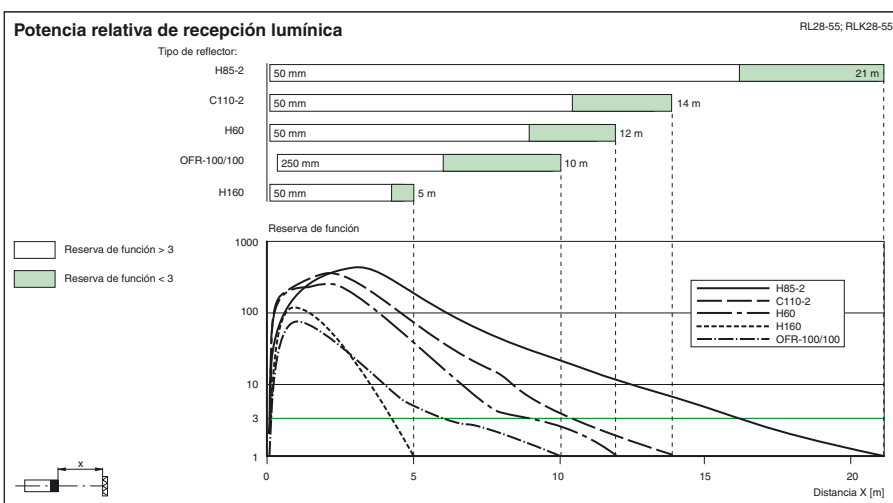
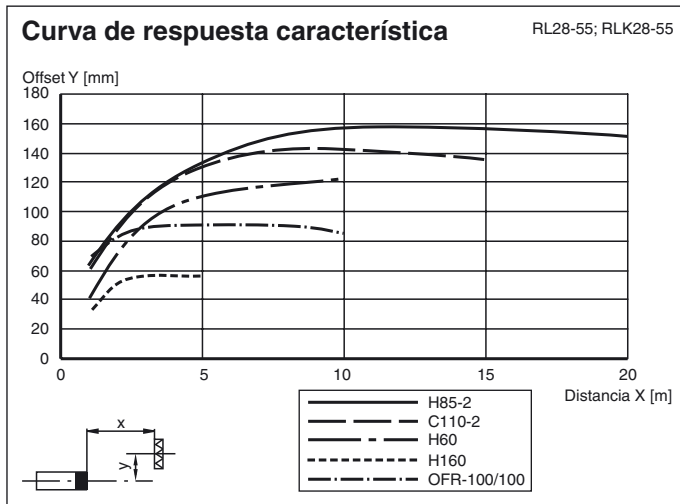
Angulo de fijación de montaje al dorso

**OMH-RL28-C**

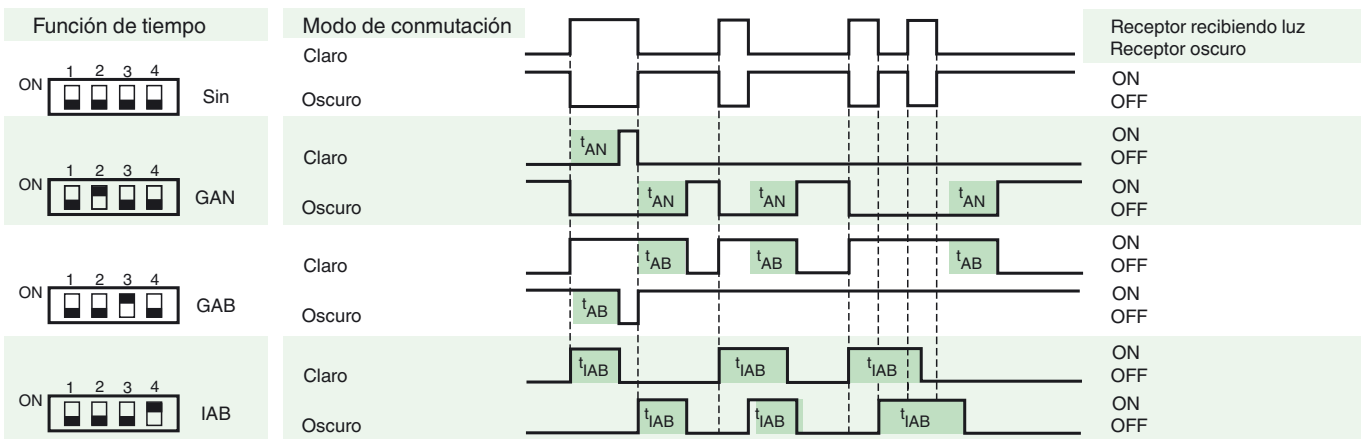
Modelo de cubierta con protección de escoria de soldadura

Pueden encontrarse otros accesorios en [www.pepperl-fuchs.com](http://www.pepperl-fuchs.com)

**Curvas/Diagramas**



**Funciones de temporizador**



Versión	Descripción	Notas
-Z	Elemento temporizador «retardo de desactivación», (GAB)	campo temporal ajustable 0,1 s ... 10 s
	Elemento temporizador por impulsos «retardo de desactivación», (IAB)	
	Elemento temporizador «retardo de activación», (GAN)	
	Elemento temporizador doble «retardo de activación / desactivación», (GAN/GAB)	
	Elemento temporizador doble «retardo de activación por impulsos/ de desactivación», (GAN/IAB)	

Fecha de publicación: 2018-03-26 09:36 Fecha de edición: 2018-03-26 13:4130\_spa.xml

Consulte "Notas generales sobre la información de los productos de Pepperl+Fuchs".