



Referencia de pedido

RLK29-55/59/116

Sensor óptico de barrera por reflexión con compartimento terminal

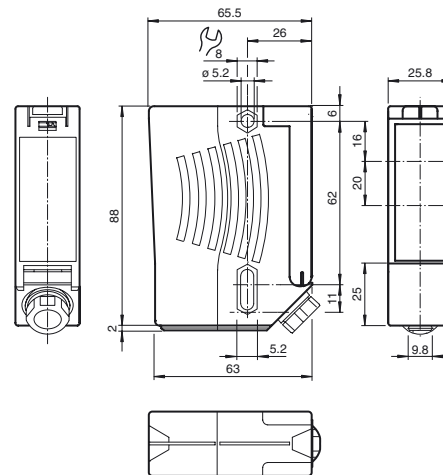
Características

- Sensor fotoeléctrico sólido y compacto para la protección de puertas con un solo haz
- Insensible a la luz extraña, también con lámparas fluorescentes
- A prueba de manipulación, sin controles de funcionamiento
- Versión para tensión de alimentación universal
- Salida relé

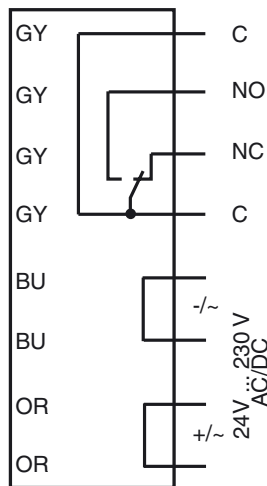
Información de producción

La serie 29 ofrece sensores fotoeléctricos de bajo coste y, sobre todo, de gran fiabilidad para tareas de supervisión de puertas industriales, ascensores y portones automáticos. Gracias a su elevado grado de protección, son la solución perfecta para tareas en exteriores, umbrales y entornos con condiciones ambientales adversas. Estos "sensores de alimentación universal" funcionan con cualquier tensión desde 24 V hasta 240 V, así como con corriente continua o alterna.

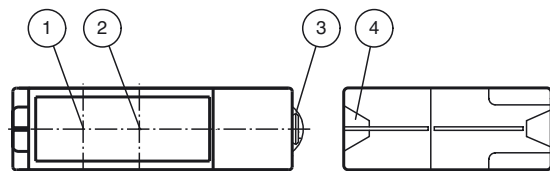
Dimensiones



Conexión eléctrica



Elementos de indicación y manejo



1	Emisor
2	Receptor
3	Soporte de cola de milano
4	Visor de funcionamiento
	Amarillo

Fecha de publicación: 2017-02-10 08:22 Fecha de edición: 2017-02-10 11:46:22_spa.xml

Consulte "Notas generales sobre la información de los productos de Pepperl+Fuchs".

Pepperl+Fuchs Group
www.pepperl-fuchs.com

EE. UU.: +1 330 486 0001
fa-info@us.pepperl-fuchs.com

Alemania: +49 621 776-1111
fa-info@pepperl-fuchs.com

Singapur: +65 6779 9091
fa-info@sg.pepperl-fuchs.com

Datos técnicos**Datos generales**

Distancia útil operativa	0 ... 12 m
Distancia del reflector	0,04 ... 12 m
Distancia útil límite	14 m
Objeto de referencia	Reflector H85-2
Emisor de luz	LED
Tipo de luz	Luz alterna, roja, 640 nm
Diámetro del haz de luz	aprox. 35 mm a una distancia de 12 m
Angulo de apertura	± 1 °
Límite de luz extraña	90000 Lux

Datos característicos de seguridad funcional

MTTF _d	1460 a
Duración de servicio (T _M)	20 a
Factor de cobertura de diagnóstico (DC)	0 %

Elementos de indicación y manejo

Indicación de la función	LED rojo iluminado: con haz libre parpadea: si esta por debajo de reserva de función off: en interrupción del haz
--------------------------	---

Datos eléctricos

Tensión de trabajo	U _B	24 ... 230 V CA/CC
Rizado		10 %
Corriente en vacío	I ₀	≤ 8,5 mA
Consumo de potencia	P ₀	0,2 W a 24 V CC, 1,8 W en 230 V CA 3 VA

Salida

Tipo de conmutación	conmutación oscuro	
Señal de salida	Relé, 1 contacto conmutado	
Tensión de conmutación	230 V CA	
Corriente de conmutación	máx. 2 A	
Frecuencia de conmutación	f	7 Hz
Tiempo de respuesta	50 ms	

Condiciones ambientales

Temperatura ambiente	-20 ... 60 °C (-4 ... 140 °F)
Temperatura de almacenaje	-30 ... 70 °C (-22 ... 158 °F)

Datos mecánicos

Grado de protección	IP67
Conexión	Compartimento de terminales
Material	
Carcasa	Plástico ABS, inflamable pesado
Salida de luz	Luneta de plástico
Masa	100,7 g
Nota	Fusible de seguridad, ≤ 2 A (acción lenta) de acuerdo con IEC 60127-2 hoja 1 Recomendación: comprobar el funcionamiento del aparato después de un cortocircuito.

Conformidad con Normas y Directivas

Conformidad con la directiva	Directiva de baja tensión 2006/95/EC Directiva CEM 2004/108/EC
Conformidad con la normativa	
Norma del producto	EN 60947-5-2:2007 IEC 60947-5-2:2007

Autorizaciones y Certificados

Conformidad CE	si
Conformidad EAC	TR CU 020/2011 TR CU 004/2011
Autorización UL	cULus Listed Precaución: Este equipo se considera como de tipo abierto. Debe montarse en una carcasa con un diseño apropiado para la protección contra fuego interno y daños personales provocados por el acceso a piezas bajo tensión conforme a la norma UL 508.
Autorización CCC	Certificado por China Compulsory Certification (CCC)

Las aplicaciones típicas

- Supervisión de puntos de cierre de ascensores y puertas industriales automáticas
- Supervisión del radio de giro de portones automáticos
- Detección y seguimiento de objetos durante la manipulación de materiales

Campo de captación**Accessories****OMH-RLK29**

Angulo de fijación

OMH-RLK29-HW

Angulo de fijación de montaje al dorso

OMH-RLK29-HW-120

Angulo de fijación de montaje al dorso

OMH-21

Angulo de fijación

OFR-100/100

Folio de reflexión 100 mm x 100 mm

REF-C110-2

Reflector, cilíndrico ø 84 mm, taladrado de fijación central

REF-H180

Reflector, rectangular 180 mm x 40 mm, taladrado de fijación

REF-H160

Reflector, rectangular 60 mm x 18 mm, taladrado de fijación

REF-H85-2

Reflector, rectangular 84.5 mm x 84.5 mm, taladrado de fijación

REF-H60-2

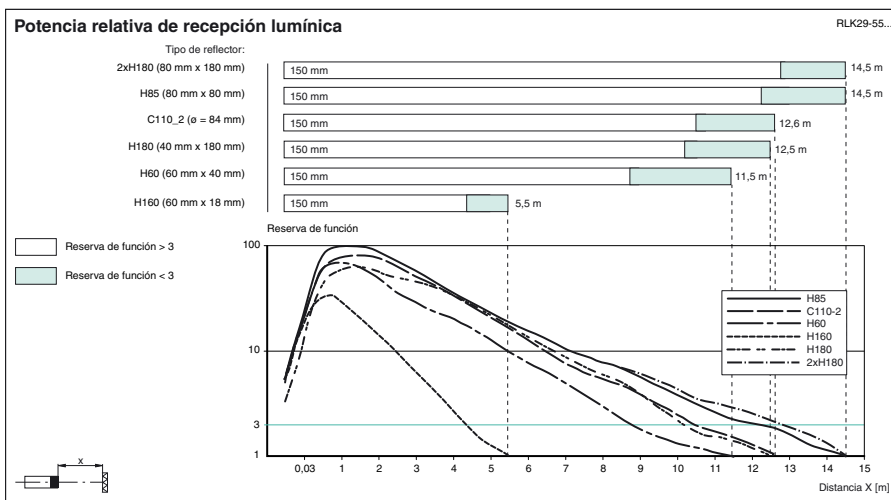
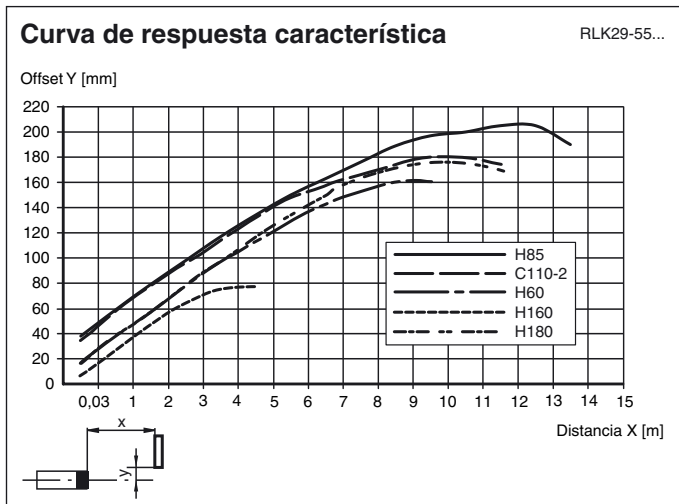
Reflector con taladrado de fijación

REF-H50

Reflector, rectangular 51 mm x 61 mm, taladrados de fijación, brida de fijación

Pueden encontrarse otros accesorios en www.pepperl-fuchs.com

Curvas/Diagramas



Fecha de publicación: 2017-02-10 08:22 Fecha de edición: 2017-02-10 11:46:42_spa.xml

Consulte "Notas generales sobre la información de los productos de Pepperl+Fuchs".

Pepperl+Fuchs Group
www.pepperl-fuchs.com

EE. UU.: +1 330 486 0001
fa-info@us.pepperl-fuchs.com

Alemania: +49 621 776-1111
fa-info@pepperl-fuchs.com

Singapur: +65 6779 9091
fa-info@sg.pepperl-fuchs.com