



**Referencia de pedido**

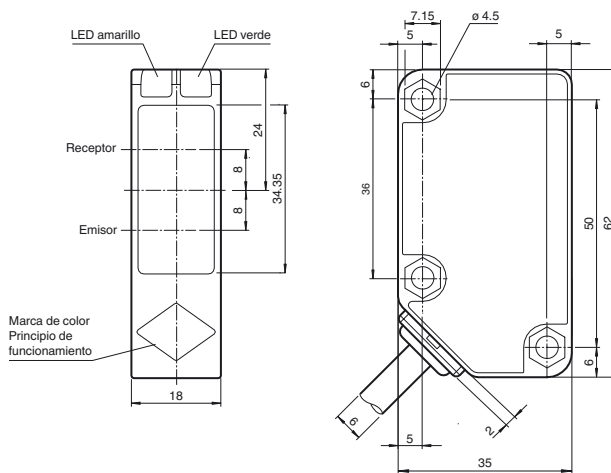
**RLK31-54/25/31/33/115-15M**

Sensor óptico de barrera por reflexión  
Cable fijo 15 m

**Características**

- Series económicas para tareas estándar
- Grandes dispositivos en una carcasa reducida
- Versión para tensión de alimentación universal
- Salida relé

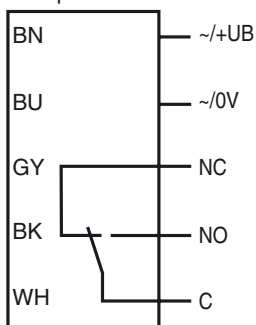
**Dimensiones**



Principio de funcionamiento	color
Barrera óptica de reflexión con filtro polarizado	verde
Barrera óptica de reflexión sin filtro polarizado	azul
Sensor de detección directa energética	blanco
Sensor fotoeléctrico de barrera, unidireccional	gris
Sensor óptico de detección directa con supresión de fondo	rojo

**Conexión eléctrica**

Opción:



Fecha de publicación: 2017-02-20 10:14 Fecha de edición: 2017-02-20 21:3226\_spa.xml

Consulte "Notas generales sobre la información de los productos de Pepperl+Fuchs".

Pepperl+Fuchs Group  
www.pepperl-fuchs.com

EE. UU.: +1 330 486 0001  
fa-info@us.pepperl-fuchs.com

Alemania: +49 621 776-1111  
fa-info@pepperl-fuchs.com

Singapur: +65 6779 9091  
fa-info@sg.pepperl-fuchs.com

**Datos técnicos****Datos generales**

Distancia útil operativa	0 ... 9000 mm
Distancia del reflector	20 ... 9000 mm
Distancia útil límite	12 m
Objeto de referencia	Reflector C110-2
Emisor de luz	LED
Tipo de luz	Luz alterna, roja , 630 nm
Polifiltro	si
Diámetro del haz de luz	aprox. 200 mm a una distancia de 6 m
Angulo de apertura	3 °
Límite de luz extraña	50000 Lux

**Datos característicos de seguridad funcional**

MTTF <sub>d</sub>	790 a
Duración de servicio (T <sub>M</sub> )	20 a
Factor de cobertura de diagnóstico (DC)	0 %

**Elementos de indicación y manejo**

Indicación de trabajo	LED verde: Red on (Power on)
Indicación de la función	LED amarillo: 1. LED encendido constante: Señal > 2 x punto de conmutación (reserva de función) 2. LED parpadea: Señal entre 1x punto de conmutación y 2 x punto de conmutación 3. LED off: Señal < Punto de conmutación

**Datos eléctricos**

Tensión de trabajo	U <sub>B</sub>	24 ... 240 V CA 12 ... 240 V CC
Corriente en vacío	I <sub>0</sub>	≤ 40 mA
Consumo de potencia	P <sub>0</sub>	≤ 2 VA

**Salida**

Tipo de conmutación	Conmutación claro	
Señal de salida	Relé, 1 contacto conmutado	
Tensión de conmutación	máx. 240 V CA	
Corriente de conmutación	máx. 3 A	
Potencia de conmutación	CC: máx. 150 W CA: máx: 750 VA	
Frecuencia de conmutación	f	20 Hz
Tiempo de respuesta		≤ 25 ms

**Condiciones ambientales**

Temperatura ambiente	-25 ... 55 °C (-13 ... 131 °F)
Temperatura de almacenaje	-40 ... 70 °C (-40 ... 158 °F)

**Datos mecánicos**

Grado de protección	IP67
Conexión	Cable fijo 15 m
Material	
Carcasa	Policarbonato
Salida de luz	PMMA
Masa	154 g

**Conformidad con Normas y Directivas**

Conformidad con la directiva	Directiva CEM 2004/108/CE
Conformidad con la normativa	
Norma del producto	EN 60947-5-2:2007 IEC 60947-5-2:2007
Estándares	EN 62103

**Autorizaciones y Certificados**

Conformidad EAC	TR CU 020/2011 TR CU 004/2011
Clase de protección	II , Tensión de medición ≤ 250 V CA con grado de ensucia- miento 1-2 según IEC 60664-1 Circuito de salida aislado del circuito de entrada según EN50178, Tensión de aislamiento de medición 240 V CA
Autorización CCC	Certificado por China Compulsory Certification (CCC)

**Accessories****OMH-RL31-01**

Angulo de fijación

**OMH-RL31-02**

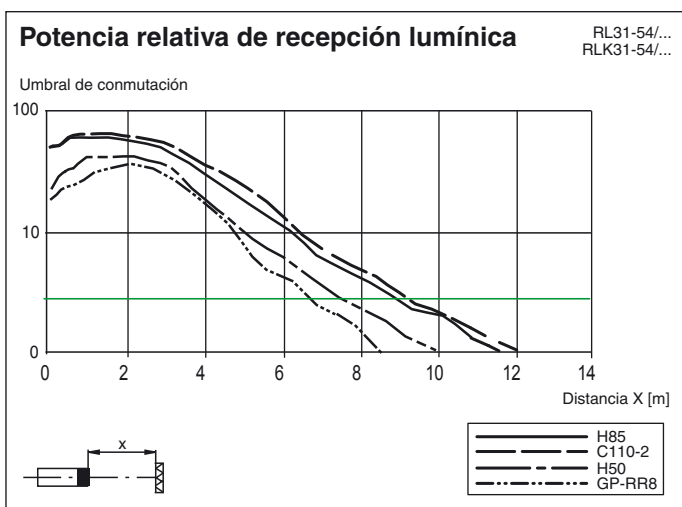
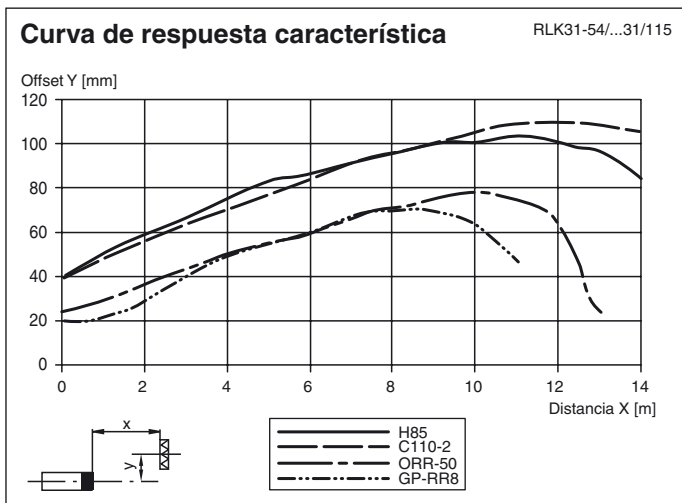
Abrazadera de montaje estrecha

**OMH-RL31-03**

Abrazadera de montaje estrecha

**OMH-RL31-04**Ayuda de montaje para en barra cilíndrica  
Ø12mm o latón (grosor 1,5 ... 3mm)**OMH-RL31-05**Abrazadera de montaje con varilla rosca-  
da M10**OMH-RL31-06**Abrazadera de montaje de acero inoxi-  
dable con fijación ajustable en el lateralPuede encontrar reflectores adecuados y  
cajas de cables en Internet

**Curvas/Diagramas**



Fecha de publicación: 2017-02-20 10:14 Fecha de edición: 2017-02-20 213226\_spa.xml

Consulte "Notas generales sobre la información de los productos de Pepperl+Fuchs".

Pepperl+Fuchs Group  
www.pepperl-fuchs.com

EE. UU.: +1 330 486 0001  
fa-info@us.pepperl-fuchs.com

Alemania: +49 621 776-1111  
fa-info@pepperl-fuchs.com

Singapur: +65 6779 9091  
fa-info@sg.pepperl-fuchs.com