

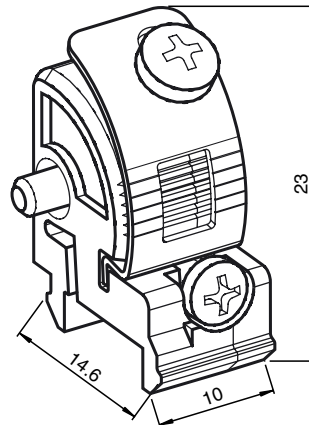


**Referencia de pedido**

**AIR 16 S Einclipsbar Set**

Caballote para el módulo de sensor AIR17-S para la instalación en el perfil TopScan-S

**Dimensiones**



**Datos técnicos**

**Datos mecánicos**

Material	Poliamida, acero para muelles
Masa	aprox. 5 g
Fijación	Material de fijación incluido

**Información general**

Unidad del embalaje	2 pieza(s)
---------------------	------------

**Serie adecuada**

Serie	TopScan-S
-------	-----------

Fecha de publicación: 2014-05-16 13:13 Fecha de edición: 2014-05-16 20:49:06\_spa.xml

Consulte "Notas generales sobre la información de los productos de Pepperl+Fuchs".

Pepperl+Fuchs Group  
www.pepperl-fuchs.com

EE. UU.: +1 330 486 0001  
fa-info@us.pepperl-fuchs.com

Alemania: +49 621 776-1111  
fa-info@pepperl-fuchs.com

Singapur: +65 6779 9091  
fa-info@sg.pepperl-fuchs.com