



### Referencia de pedido

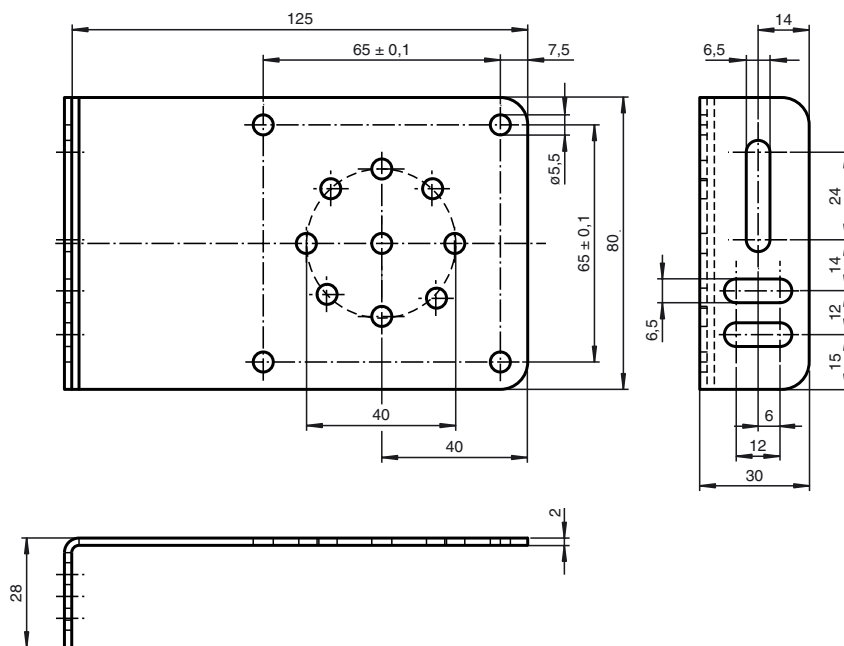
MHW 11

Soporte de montaje para sensores

### Características

- Adecuados para las series F42, FP, Varikont L, Varikont, BF 18 y BF 30

### Dimensiones



### Datos técnicos

#### Datos mecánicos

Material	acero inoxidable
Masa	180 g