



Referencia de pedido

OMH-01

Ayuda de montaje para en barra cilíndrica $\varnothing 12\text{mm}$ o latón (grosor 1,5 ... 3mm)

Características

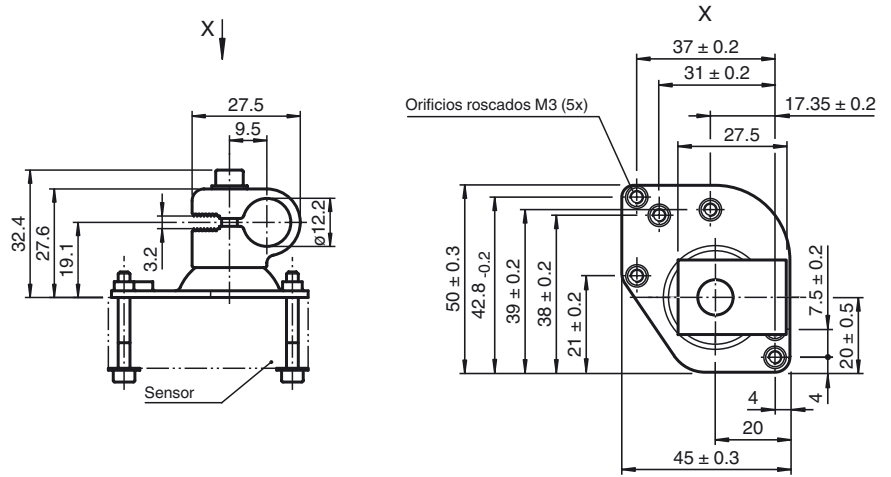
- Ayuda de montaje para en barra cilíndrica o latón

Accesorios

OMH-SLCT-12-500

Abrazadera de montaje, brazo de muting con varilla redonda con diámetro de 12 mm

Dimensiones



Datos técnicos

Datos mecánicos

Material	Chapa de acero, cincado Aluminio
Masa	aprox. 50 g

Serie adecuada

Serie	MLV11 MLV12
-------	----------------