



**Referencia de pedido**

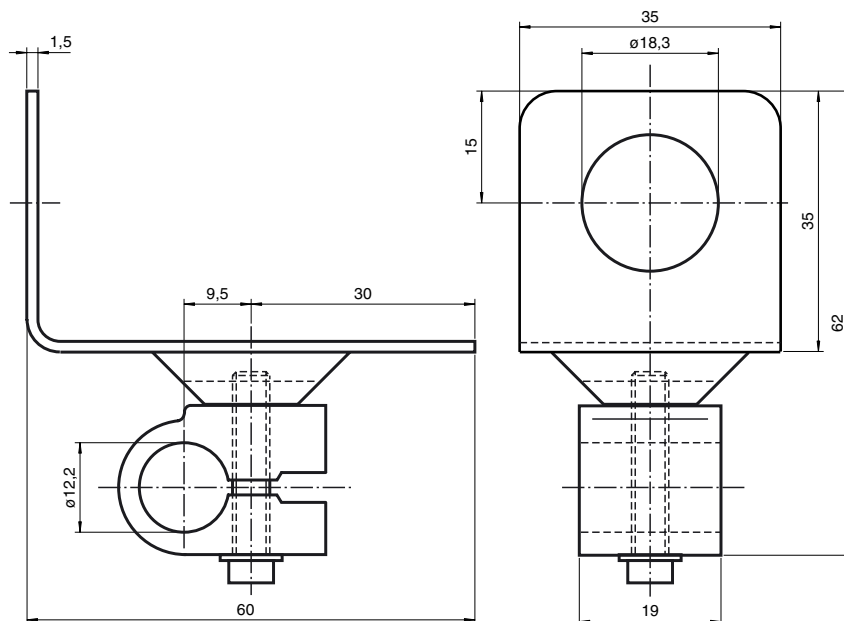
**OMH-04**

Ayuda de montaje para en barra cilíndrica  $\varnothing 12\text{mm}$  o latón (grosor 1,5 ... 3mm)

**Características**

- Ayuda de montaje para en barra cilíndrica o latón

**Dimensiones**



**Datos técnicos**

**Datos mecánicos**

Material Chapa de acero niquelado  
Aluminio

Masa aprox. 60 g

**Serie adecuada**

Serie VL18  
18GM60  
CP18