



Referencia de pedido

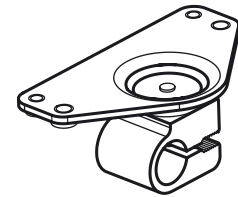
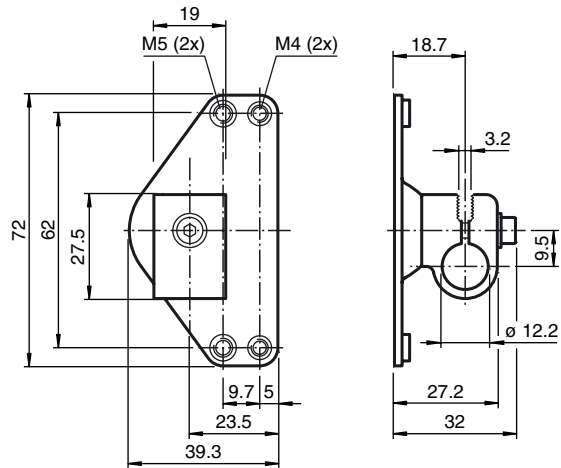
OMH-05

Ayuda de montaje para en barra cilíndrica $\varnothing 12\text{mm}$ o latón (grosor 1,5 ... 3mm)

Características

- Ayuda de montaje para en barra cilíndrica o latón

Dimensiones



Datos técnicos

Datos mecánicos

Material	Chapa de acero, cincado Aluminio
Masa	aprox. 50 g

Serie adecuada

Serie	RL23 RL28 RL29 RL30 RL32
Safety Serie	SLA28 SL29, SLA29
Serie del reflector	Reflector H75