



Referencia de pedido

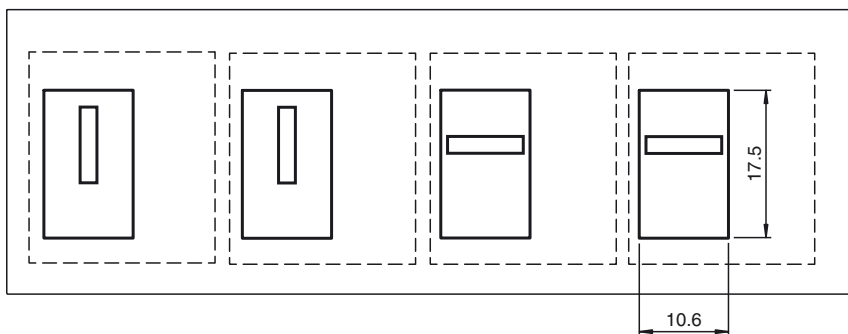
OMH-11-02 Aperture-V-H 0.5 mm

El diafragma ranurado se puede añadir para la detección de piezas muy pequeñas

Características

- Diafragma ranurado para determinar la entrada de luz en los sensores en miniatura
- Facilita la detección de piezas muy pequeñas
- Tamaño mínimo del objeto: 0,5 mm
- Montaje autoadhesivo

Dimensiones



Datos técnicos

Datos generales

Anchura de la ranura	0,5 mm
Tamaño del objeto	mín. 0,5 mm

Condiciones ambientales

Temperatura ambiente	-40 ... 75 °C (-40 ... 167 °F)
Temperatura de almacenaje	< 35 °C
Temperatura del montaje	4 ... 35 °C (39,2 ... 95 °F)

Resistencia a las influencias atmosféricas	Radiación ultravioleta Humedad Niebla salina (240 h / 5%) resistente a los hongos
--	--

Resistencia química	Aceites Grasas Combustibles Disolvente alifático ácidos débiles
---------------------	---

Datos mecánicos

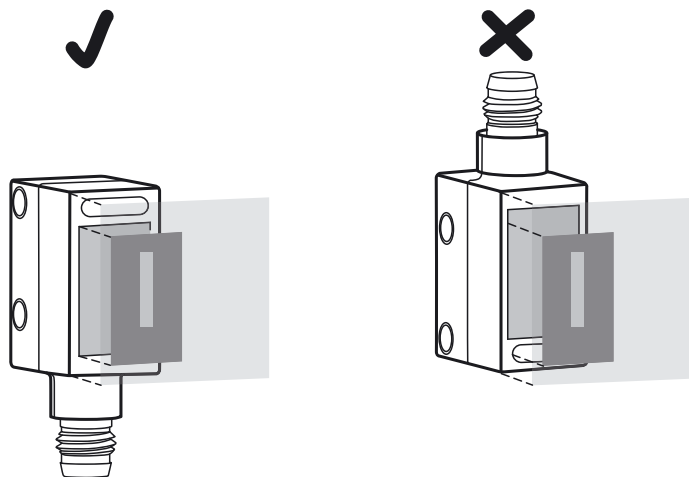
Robustez del material	0,07 ... 0,1 mm
Material	película de PVC moldeado
Masa	aprox. 0,8 g
Dimensiones	17,5 mm x 10,6 mm
Fijación	autoadhesivo
Adhesivo	Adhesivo a base de acrilato , transparente

Serie adecuada

Serie	ML4.2 ML6
-------	--------------

Orientación del marco

Al colocar el marco, preste atención a que la plancha transparente del sensor coincida exactamente con el marco negro.



Accesorios**ML4.2-54-G/40b/110/115**

Sensor óptico de rejilla por reflexión para detección de objetos transparentes

ML4.2-54-G/40b/95/110

Sensor óptico de rejilla por reflexión para detección de objetos transparentes

ML6-54-F/110/115a

Barrera óptica de reflexión con filtro polarizado

ML6-54-F/25/115/136

Barrera óptica de reflexión con filtro polarizado

ML6-54-F/25/95/136

Barrera óptica de reflexión con filtro polarizado

ML6-54-F/82b/95/110

Barrera óptica de reflexión con filtro polarizado

ML6-54-G/25/115/136

Barrera óptica por reflexión con filtro polarizado para la detección de vidrio

ML6-54-G/25/95/136

Barrera óptica por reflexión con filtro polarizado para la detección de vidrio

ML4.2-54-F/40b/103/115b

Barrera óptica de reflexión con filtro polarizado

ML4.2-54-F/40b/110/115

Barrera óptica de reflexión con filtro polarizado

ML4.2-54-F/40b/110/115b

Barrera óptica de reflexión con filtro polarizado

ML4.2-54-F/40b/95/103

Barrera óptica de reflexión con filtro polarizado

ML4.2-54-F/40b/95/110

Barrera óptica de reflexión con filtro polarizado

ML4.2-54-F/95/110/126b

Barrera óptica de reflexión con filtro polarizado

M6/MV6-8000-RT/25/76a/115/136

Sensor fotoeléctrico de barrera, unidireccional

M6/MV6-8000-RT/25/76a/95/136

Sensor fotoeléctrico de barrera, unidireccional

M4.2/MV4.2-4000-LAS/76a/95/110

Sensor fotoeléctrico de barrera, unidireccional

M4.2/MV4.2-8000-RT/76a/110/115

Sensor fotoeléctrico de barrera, unidireccional

M4.2/MV4.2-8000-RT/76a/95/110

Sensor fotoeléctrico de barrera, unidireccional