



**Referencia de pedido**

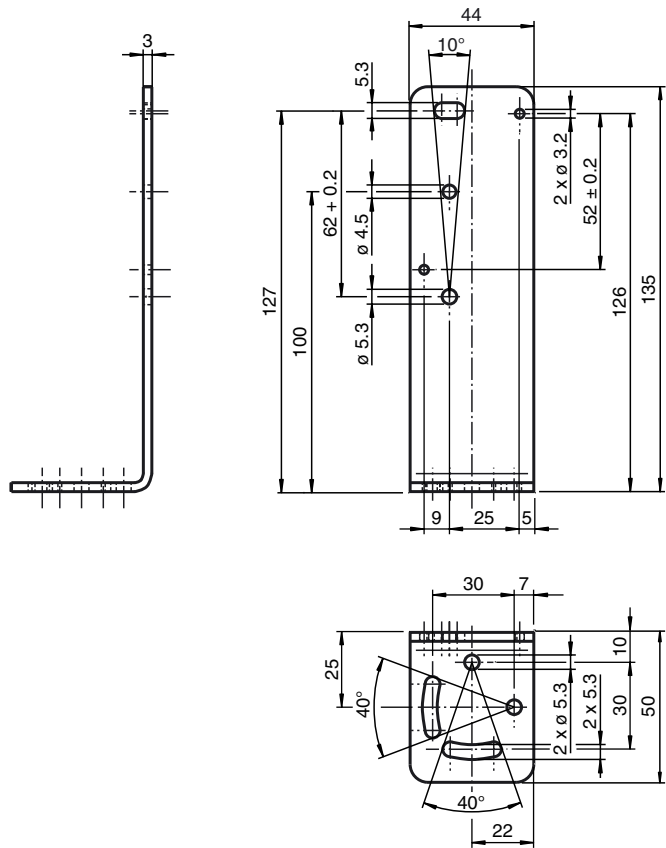
**OMH-22**

Angulo de fijación

**Características**

- Kit de fijación
- Montaje fácil y rápido

**Dimensiones**



**Datos técnicos**

**Datos mecánicos**

Material	Aluminio, eloxado negro
Masa	aprox. 180 g

**Serie adecuada**

Serie	RL23 RL28 RL29 RL32
Safety Serie	SLA20 SLA28 SL29, SLA29
Serie del reflector	Reflector C110-2 Reflector H60