



**Referencia de pedido**

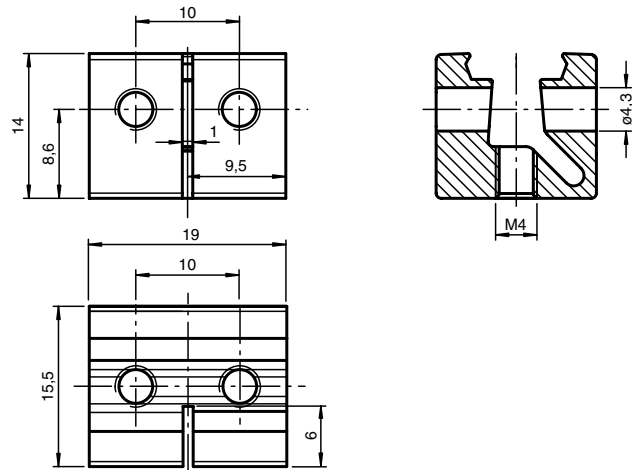
**OMH-K03**

Terminales para sensores con cola de milano

**Características**

- Terminales
- Montaje fácil y rápido

**Dimensiones**



**Datos técnicos**

**Datos mecánicos**

Material	Aluminio, eloxado
Masa	aprox. 6 g

**Serie adecuada**

Serie	MLV12
-------	-------

Fecha de publicación: 2005-07-14 10:59 Fecha de edición: 2013-04-12 11:5637\_spa.xml