



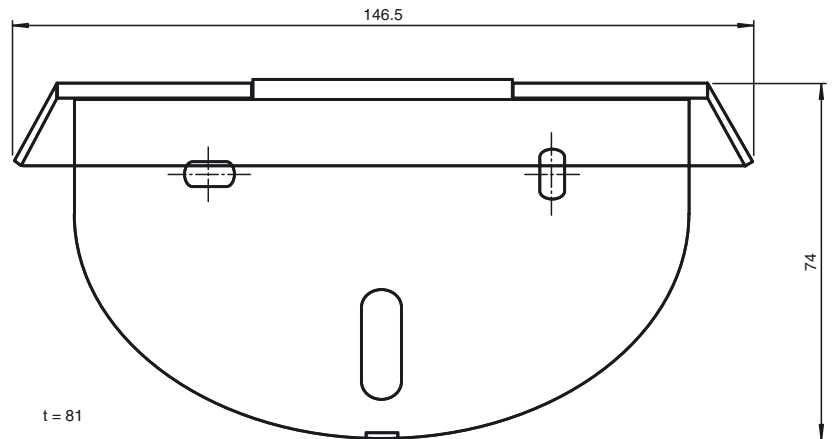
**RMS Weather Cap**

Pantalla protectora para sensores por microondas de la serie RMS de montaje en paredes o techos

- Montaje de cubierta- Juego Techo protector para montaje sencillo en cubiertas y lugares expuestos
- Protección contra influencias de inclemencias, p.ej., lluvia, nieve, etc..
- Instalación sin herramientas

Color: negro

**Dimensiones**

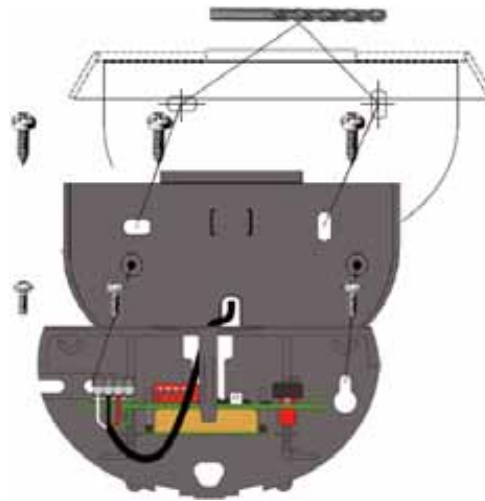


**Datos mecánicos**

Material	Plástico
Fijación	Material de fijación incluido
<b>Serie adecuada</b>	
Serie	RMS

**Instalación**

**Instalación de la cubierta protectora**



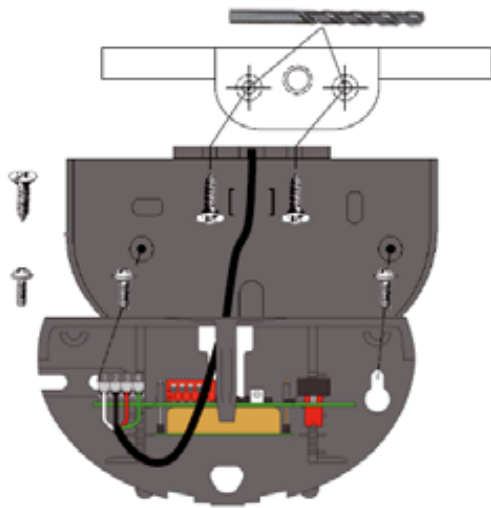
**Desmontaje:**

- 1)Cubierta protectora
- 2)Tapa



Fecha de publicación: 2018-07-04 09:33 Fecha de edición: 2018-07-04 184853\_spa.xml

### Montaje en el techo



### Desmontaje:

Tapa

