

# Pulsadores inalámbricos y accesorios YESLY



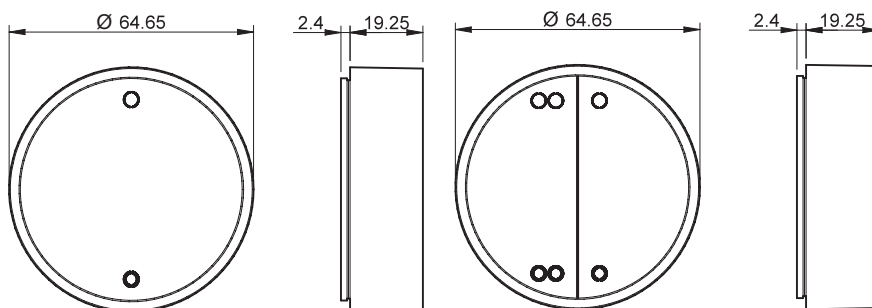


**BEYON - Pulsador inalámbrico**

Finder BEYON es un pulsador inalámbrico innovador que te permite controlar los dispositivos dentro del sistema **YESLY**.

- El diseño sencillo de BEYON se adapta a todos los tipos de muebles, resultando discreto y elegante.
- Se puede asociar con los dispositivos Yesly a través de la App **Finder Toolbox** para encender / apagar o regular las luces, controlar las persianas eléctricas.
- Se puede configurar para controlar y activar ESCENARIOS.
- Beyon funciona sin baterías y sin necesidad de recargas.
- Disponible con dos o cuatro canales.

**1Y.13.Bxx**



**Códigos**

BEYON – Pulsador inalámbrico blanco de 2 canales  
 BEYON – Pulsador inalámbrico negro de 2 canales  
 BEYON – Pulsador inalámbrico blanco de 4 canales  
 BEYON – Pulsador inalámbrico negro de 4 canales

**1Y.13.B10**  
**1Y.13.B12**  
**1Y.13.B20**  
**1Y.13.B22**

**Características técnicas**

Fuente de energía	Generador de energía eléctrica
Frecuencia de operación	Bluetooth 4.2 BLE 2.4 GHz
Ciclos de conmutación, mínimo	50 000
Temperatura de funcionamiento	-25...+65 °C
Alcance de transmisión	Cerca de 10 metros en campo libre y en ausencia de obstáculos. El alcance de transmisión puede variar dependiendo de la estructura del edificio.
Color	Blanco - negro
Dimensiones	64.6 Ø x 24.6 mm
<b>Homologaciones</b> (según los tipos)	<b>CE FCC IC</b>

El pulsador **BEYON** se suministra con un disco magnético y un papel adhesivo, por lo que será posible colocarlo en cualquier tipo de superficie: metal, madera, vidrio. Además, las fundas de silicona, incluidas en el paquete, protegen al **BEYON** de las caídas y proporcionan un código de colores increíblemente sencillo, útil para asociar los pulsadores con las habitaciones o funciones.

**BEYON** está disponible en BLANCO o NEGRO, mientras que las cubiertas se suministran en FINDER BLUE, NIGHT GREY y GLACIER WHITE.



**Pulsador de pared inalámbrico 013.B9**

Pulsador inalámbrico innovador que permite el control de los dispositivos dentro del sistema **YESLY**.

- Se puede asociar con los dispositivos Yesly a través del App **Finder Toolbox** para encender / apagar o regular las luces, controlar las persianas eléctricas.
- Se puede configurar para controlar y activar ESCENARIOS.
- Funciona sin pilas y sin necesidad de recargas.
- El diseño es más clásico y esencial, proporcionando al sistema Yesly una gama de estilo completa.

**013.B9**



**Códigos**

El pulsador inalámbrico 013.B9 se puede configurar con 2 o 4 canales.

**013.B9**

**Características técnicas**

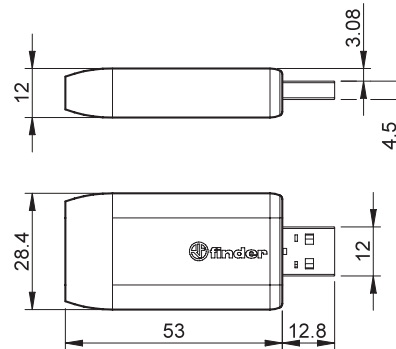
Fuente de energía	Generador de energía eléctrica
Frecuencia de operación	Bluetooth 4.2 BLE 2.4 GHz
Ciclos de conmutación, mínimo	50 000
Temperatura de funcionamiento	-25...+65 °C
Alcance de transmisión	Cerca de 10 metros en campo libre y en ausencia de obstáculos. El alcance de transmisión puede variar dependiendo de la estructura del edificio.
Color	Blanco
Dimensiones	82 x 82 x 14 mm
<b>Homologaciones</b> (según los tipos)	<b>CE FCC IC</b>

El pulsador **013.B9** se suministra con un papel adhesivo, por lo que será posible colocarlo en cualquier tipo de superficie: metal, madera o vidrio. Para instalarlo sin recurrir a intervenciones invasivas. Además, es posible fijarlo en una caja redonda de 60 mm de diámetro, para garantizar una flexibilidad de instalación óptima. El pulsador **013.B9** proporciona los adaptadores para la configuración con dos o cuatro canales.

**Amplificador de alcance**

Permite ampliar el alcance de transmisión y se utiliza cuando los pulsadores inalámbricos o los smartphone no pueden comunicarse con los dispositivos Yesly debido a la distancia. El amplificador de alcance es un dispositivo plug & play, no necesita configuraciones. Está equipado con un LED de señalización que identifica la operación.

**1Y.EU.005**



**Códigos**

Amplificador de alcance con entrada USB

**1Y.EU.005**

**Características técnicas**

Alimentación	Conector USB 5V – 0.5 A min
Frecuencia de operación	2.4 GHz
Temperatura de funcionamiento °C	-10...+50
Alcance de transmisión	Cerca de 10 metros en campo libre y en ausencia de obstáculos. El alcance de transmisión puede variar dependiendo de la estructura del edificio.
Color	Blanco
Dimensiones mm	28.4 x 12 x 65.8
<b>Homologaciones</b> (según los tipos)	<b>CE FCC IC</b>

El amplificador de alcance debe instalarse a una distancia máxima de 10 metros, y se pueden utilizar hasta 4 dispositivos en la misma instalación. Se puede conectar a todo tipo de entrada USB que proporcione una fuente de alimentación de al menos 5V y 0.5A.

