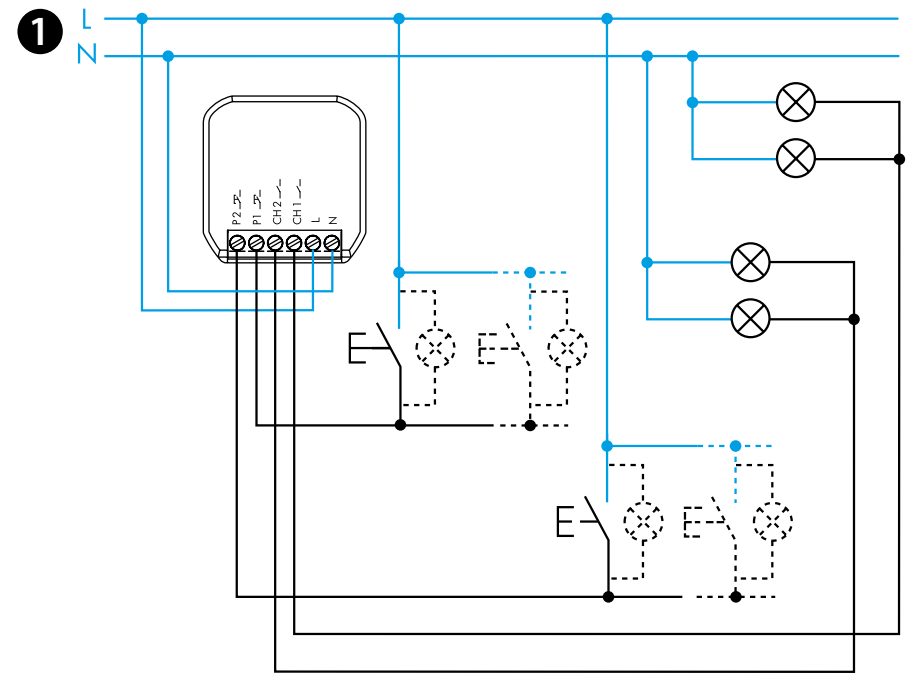




13.22

EN 60669-1 / EN 60669-2-1	
	13.22.8.230.B000 U _N 230 V AC (50/60 Hz) U _{min} 184 V AC U _{max} 253 V AC P 2 VA (50 Hz) / 0.5 W
	2 NO (DPST-NO) 6 A 230 V AC
	AC1 1380 VA AC15 300 VA ⚙️ (230 V) 200 W ⚡ (230 V) 200 W CFL-LED (230 V) 200 W Ⓜ (230 V AC) 200 W
	(-10...+50)°C
	5 (≤1 mA)
IP20	

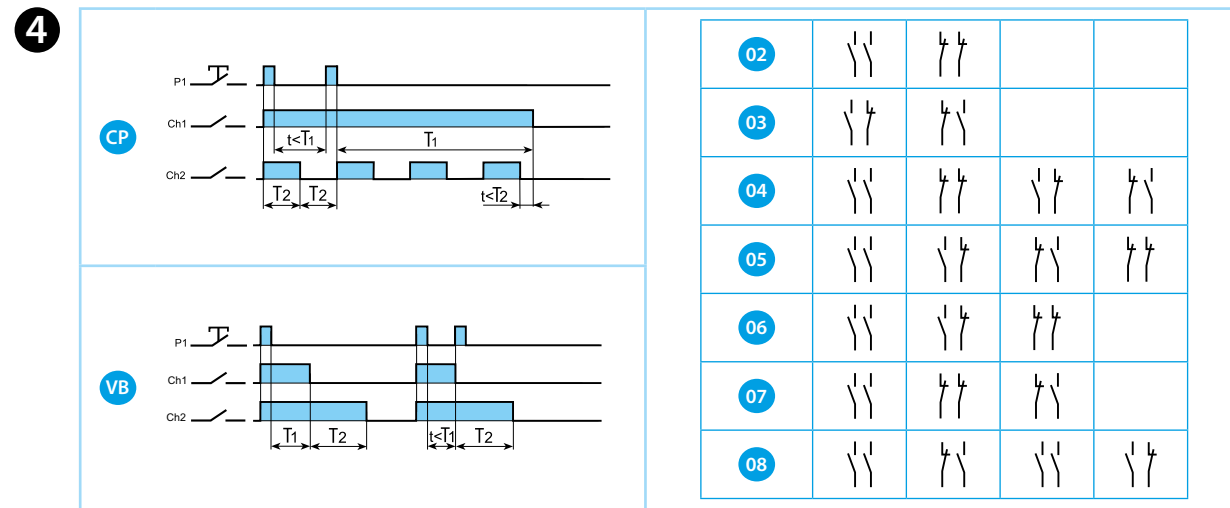
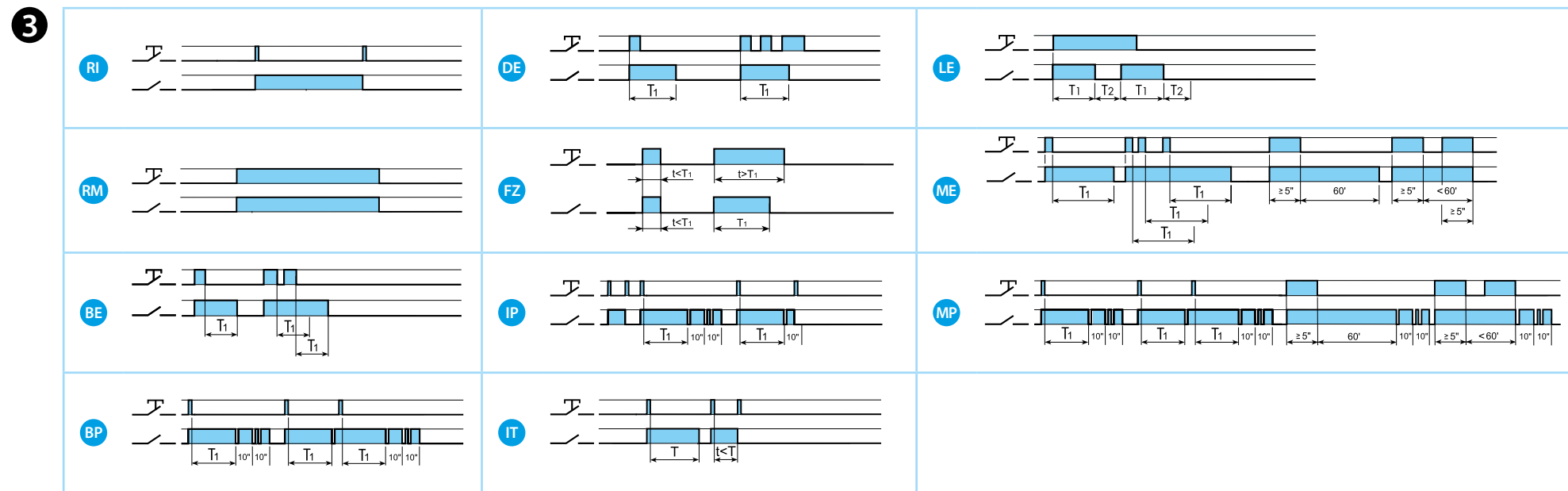


2 Bluetooth™

Download on the App Store

FINDER TOOLBOX

GET IT ON Google Play



ESPAÑOL

13.22.8.230.B000 RELÉ MULTI-FUNCIÓN

1 ESQUEMA DE CONEXIÓN

Canal 1: Ch1 - Pulsador 1 (P1)
Canal 2: Ch2 - Pulsador 2 (P2)

2 APLICACIÓN FINDER TOOLBOX

- Con la App Finder Toolbox se puede:
- Programar las funciones, las secuencias y los temporizados (T1-T2) de los canales Ch1 - Ch2
 - Asociar los pulsadores inalámbricos
 - Programar escenarios

NOTAS

- Alcance de transmisión: cerca de 10 m en campo libre y en ausencia de obstáculos
- El alcance de transmisión puede variar en base a la estructura del edificio
- Ejemplos:
 - Paredes de cemento armado y/o paredes metálicas
 - Paredes ligeras rellenas de lana aislante sobre láminas metálicas
 - Falsos techos con paneles en metal o en fibra de carbono
 - Vidrio o vidrio de plomo con revestimiento en metal, mobiliario de acero

3 FUNCIONES individuales por canal

Los canales Ch1 y Ch2 son independientes y se pueden programar con funciones diferentes. Temporizados (T1, T2): de 1s a 24h
RI: función pre-programada de fábrica para ambos canales

4 FUNCIONES para ambos canales

Cada función se aplica a ambos canales Ch1 y Ch2
NOTA
De la función 02 a la 08:
P1 (SET): lleva la secuencia al siguiente estado
P2 (RESET): lleva la secuencia al estado inicial

