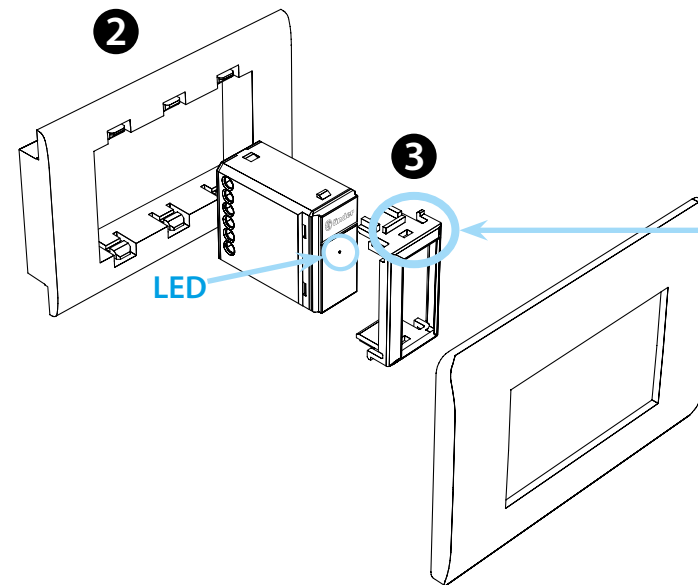
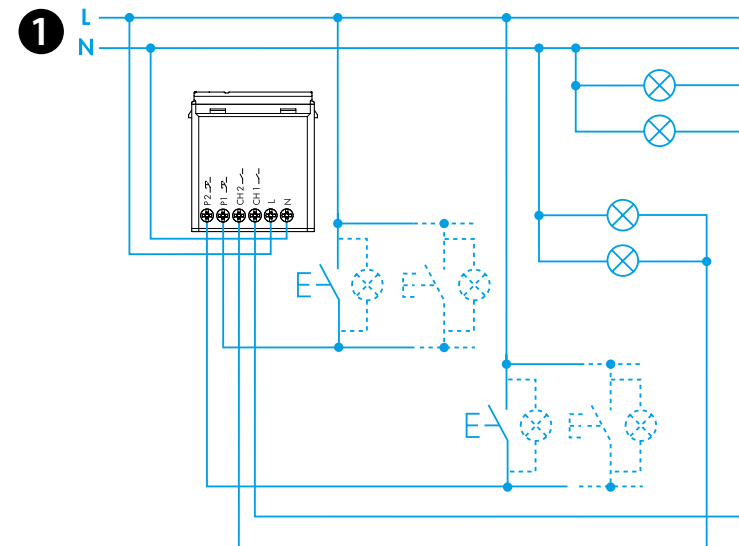




13.72

EN 60669-1 / EN 60669-2-1	
	13.72.8.230.B00x U _N 230 V AC (50/60 Hz) U _{min} 184 V AC U _{max} 253 V AC P 2 VA (50 Hz) / 0.5 W
Ch1	(230 V) 200 W
Ch2	(230 V) 200 W (230 V) 200 W
	(-10...+50)°C
	5 (≤1 mA)
IP20	



3a

AV	Ave S44
BT1	Bticino Living – LivingLight LivingLight Tech – LivingLight Air
BT2	Bticino Axolute
GW	Gewiss – Bticino Matix
GW1	Gewiss System
SU	Simon Urmet Nea
VM1	Vimar Plana – Eikon-Arké
VM2	Vimar Idea

4

Bluetooth™

Download on the App Store

FINDER TOOLBOX

GET IT ON Google Play

ESPAÑOL

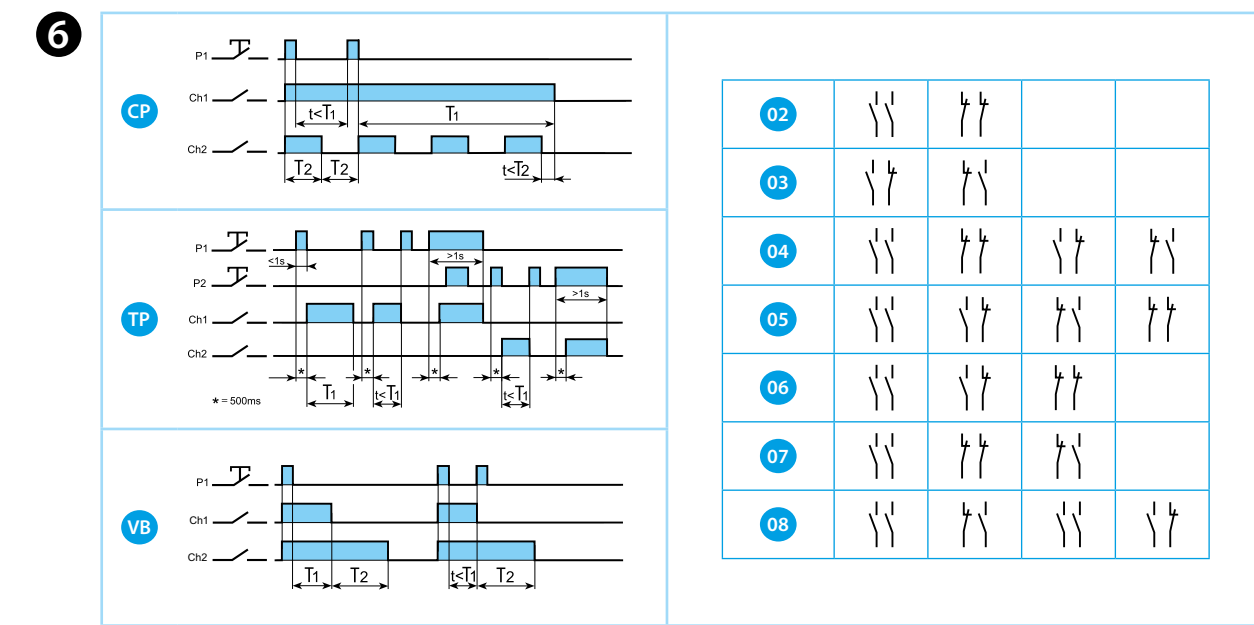
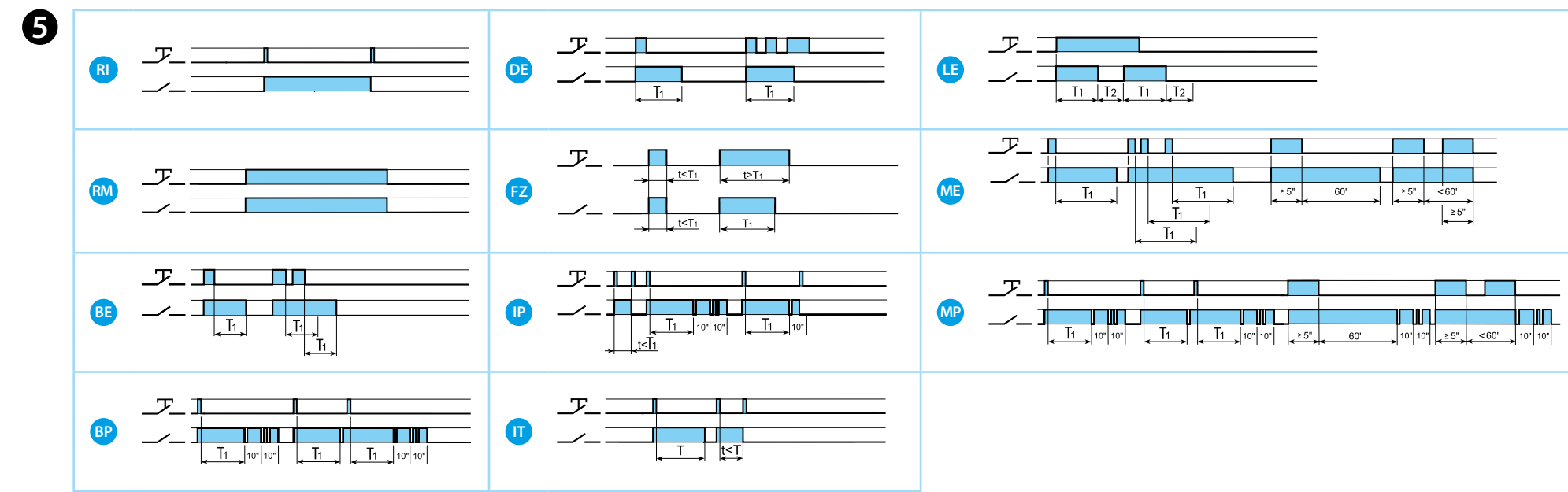
13.72.8.230.B000 RELÉ MULTI-FUNCIÓN blanco
13.72.8.230.B002 RELÉ MULTI-FUNCIÓN antracita

- ESQUEMA DE CONEXIÓN**
Canal 1: Ch1 - Pulsador 1 (P1)
Canal 2: Ch2 - Pulsador 2 (P2)
- INSTALACIÓN**
LED: ON cuando está conectado al smartphone, durante la programación
- ADAPTADOR**
(ver tabla 3a para las series residenciales)
Las marcas y los nombres comerciales mencionados no son propiedad de FINDER S.P.A o de empresas a ella asociadas.
Finder cita los susodichos puramente a título de información técnica.

- APLICACIÓN FINDER TOOLBOX**
Con la App Finder Toolbox se puede:
 - Programar las funciones, las secuencias y los temporizados (T1-T2) de los canales Ch1 - Ch2
 - Asociar los pulsadores inalámbricos
 - Programar escenarios**NOTAS**
 - Alcance de transmisión: cerca de 10 m en campo libre y en ausencia de obstáculos
 - El alcance de transmisión puede variar en base a la estructura del edificio**Ejemplos:**
 - Paredes de cemento armado y/o paredes metálicas
 - Paredes ligeras rellenas de lana aislante sobre láminas metálicas
 - Falsos techos con paneles en metal o en fibra de carbono
 - Vidrio o vidrio de plomo con revestimiento en metal, mobiliario de acero

- FUNCIONES individuales por canal**
Los canales Ch1 y Ch2 son independientes y se pueden programar con funciones diferentes. Temporizados (T1, T2): de 1s a 24h
Rt: función pre-programada de fábrica para ambos canales

- FUNCIONES para ambos canales**
Cada función se aplica a ambos canales Ch1 y Ch2
NOTA
De la función 02 a la 08:
P1 (SET): lleva la secuencia al siguiente estado
P2 (RESET): lleva la secuencia al estado inicial



Utility Model - IB1372VXX - 06/19 - Finder S.p.A. con unico socio - 10040 ALMESE (TO) - ITALY

