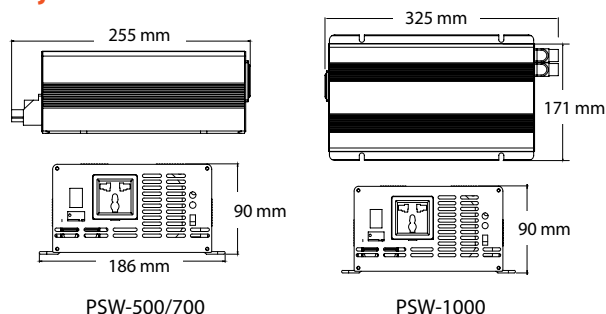


# Serie PSW (500-3000 W)

Inversores de onda senoidal pura



## Dibujos Técnicos



## Datos Técnicos

### Especificaciones comunes para todos los inversores

Tipo de Onda	Onda senoidal pura (THD <3%)
Frecuencia	50/60 Hz $\pm$ 0.5 Hz seleccionable por interruptor DIP
Regulación AC	$\pm$ 5%
Voltaje AC	versiones 110 / 230 V
Receptáculos estándar	Universal
Puerto USB	5 V, 2.1 A (No disponible en modelos de 48 V)
Indicadores LED	A: nivel de carga de salida: <20% -off, entre 20% y 50% -verde, <90% -orange, > 90% -red; B: verde para encender, rojo para protección / falla
Frecuencia y Configuración del modo de suspensión (Dip switch)	S4-frecuencia 50/60 Hz; Carga de salida S3-15%, carga de salida S2-10%, configuración de carga S1-5%
Desconexión de batería por carga baja	10.5 $\pm$ 0.25 (12 V) / 21.0 $\pm$ 0.5 (24 V) / 42.0 $\pm$ 1.0 (48 V)
Temperatura ambiente	0 to +40 °C
Temperatura y humedad de almacenamiento	-30 to +70 °C, 10-95%
Sobretensión (VDC)	15.5 $\pm$ 0.5 (12 V) / 31.0 $\pm$ 1.0 (24 V) / 62.0 $\pm$ 2.0 (48 V)
Sobrecarga	Apagar
Eficiencia	$\geq$ 85% peor caso; $\geq$ 90% típico
Protección IP	IP20
Certificados	CE, RoHS
Garantía	2 años

Tipo	Peso	Dimensiones (mm/in)
PSW-500	2.5 kg / 5.5 lbs	255 x 186 x 90 / 10 x 7.3 x 3.5
PSW-700	2.5 kg / 5.5 lbs	255 x 186 x 90 / 10 x 7.3 x 3.5
PSW-1000	3.2 kg / 7.1 lbs	325 x 171 x 90 / 12.8 X 6.7 X 3.5
PSW-2000	5.2 kg / 11.5 lbs	320 x 152 x 105 / 12.6 x 6 x 4.1
PSW-3000	6.0 kg / 13.2 lbs	426 x 152 x 105 / 16.8 x 6 x 4.1

## Introducción

La serie de inversores Phocos PSW (onda senoidal pura) convierte la corriente DC (corriente continua) de fuentes solares y otras fuentes renovables a corriente AC (corriente alterna) para operar la mayoría de los dispositivos estándar. Phocos ha diseñado estas unidades para que sean altamente eficientes y tengan una larga vida útil para maximizar su valor en aplicaciones cotidianas. La potencia pura de onda senoidal es una tecnología sofisticada que protege incluso los componentes electrónicos más sensibles, lo que la hace ideal para muchos dispositivos modernos como televisores, computadoras, relojes digitales, diversos cargadores de baterías, equipos de audio, lámparas y cargas inductivas como motores sin escobillas, por nombrar algunos.

Al adquirir uno de los inversores de Phocos de la serie PSW hará que sus equipos funcionen de manera más eficiente y pueden ayudar a maximizar la vida útil de los productos que reciben energía. La THD (distorsión armónica total) de los inversores de onda senoidal pura de Phocos está por debajo del 3%, lo que se traduce en un beneficio de alto rendimiento de alta eficiencia. La sobrecarga, el cortocircuito, la sobretensión / sobretensión de DC y la protección contra sobrecalentamiento son estándar en todos los modelos. Los inversores de la serie PSW son ideales para aplicaciones estándar, móviles y exteriores (por ejemplo, cabinas / casas, vehículos recreativos, embarcaciones, automóviles y diversas cargas industriales).

## Características y Funciones

- Advertencia de batería baja antes de apagarse
- Entrada y salida completamente aislada
- Ventilador de enfriamiento de carga controlada
- Salida para interruptor selector de frecuencia de 50/60 Hz
- Protecciones inversas de polaridad invertida / bajo voltaje / sobre voltaje
- Salida para protecciones de cortocircuito / sobrecarga / protecciones por sobre temperatura
- Los indicadores tricolores muestran el nivel de carga de salida y el estado de falla
- Aprobado por CE, RoHS, E-mark
- Grado de protección: IP20
- Reinicio automático en caso de sobrecarga: cada 60 s aprox.

## Datos específicos por modelo

Modelo	Potencia nominal	Potencia de sobretensión	Voltaje DC	Consumo sin carga de energía (Modelo 110 V)	Consumo sin carga de energía (Modelo 230 V)	Consumo en Modo verde (Modelo 110 V)	Consumo en Modo verde (Modelo 230 V)
PSW-500	500 W	1000 W (por 2 seg.)	versiones 12/24 V	<12 / <19.2 W	<12 / <19.2 W	<2.4 / <3.6 W	<2.4 / <3.6 W
PSW-700	700 W	1400 W (por 2 seg.)	versiones 12/24 V	<12 / <19.2 W	<12 / <19.2 W	<2.4 / <3.6 W	<2.4 / <3.6 W
PSW-1000	1000 W	2000 W (por 2 seg.)	versiones 12/24/48 V	<12 / <19.2 / 38.4 W	<12 / <19.2 / 38.4 W	<2.4 / <3.6 / 4.8 W	<2.4 / <3.6 / 4.8 W
PSW-2000	2000 W	4000 W (por 2 seg.)	versiones 12/24/48 V	<14.4 / <24 / <38.4 W	<14.4 / <24 / <38.4 W	<2.4 / <4.8 / <4.8 W	<2.4 / <4.8 / <4.8 W
PSW-3000	3000 W	6000 W (por 2 seg.)	versiones 12/24/48 V	<12 / <19.2 / 38.4 W	<18 / <28.8 / <57.6 W	N/A	<3 / <4.8 / <4.8 W