

Circutor

Interface de comunicaciones

CEM M-RS485




MANUAL DE INSTRUCCIONES


(M014B01-01-20A)




PRECAUCIONES DE SEGURIDAD


Siga las advertencias mostradas en el presente manual, mediante los símbolos que se muestran a continuación.

	<p>PELIGRO Indica advertencia de algún riesgo del cual pueden derivarse daños personales o materiales.</p>
---	---

	<p>ATENCIÓN Indica que debe prestarse especial atención al punto indicado.</p>
---	---

Si debe manipular el equipo para su instalación, puesta en marcha o mantenimiento tenga presente que:

	<p>Una manipulación o instalación incorrecta del equipo puede ocasionar daños, tanto personales como materiales. En particular la manipulación bajo tensión puede producir la muerte o lesiones graves por electrocución al personal que lo manipula. Una instalación o mantenimiento defectuoso comporta además riesgo de incendio. Lea detenidamente el manual antes de conectar el equipo. Siga todas las instrucciones de instalación y mantenimiento del equipo, a lo largo de la vida del mismo. En particular, respete las normas de instalación indicadas en el Código Eléctrico Nacional.</p>
---	--

<p>ATENCIÓN</p> 	<p>Consultar el manual de instrucciones antes de utilizar el equipo En el presente manual, si las instrucciones precedidas por este símbolo no se respetan o realizan correctamente, pueden ocasionar daños personales o dañar el equipo y /o las instalaciones.</p>
--	---

CIRCUTOR, SA se reserva el derecho de modificar las características o el manual del producto, sin previo aviso.


LIMITACIÓN DE RESPONSABILIDAD

CIRCUTOR, SA se reserva el derecho de realizar modificaciones, sin previo aviso, del equipo o a las especificaciones del equipo, expuestas en el presente manual de instrucciones.

CIRCUTOR, SA pone a disposición de sus clientes, las últimas versiones de las especificaciones de los equipos y los manuales más actualizados en su página Web .

www.circutor.com



	<p>CIRCUTOR,SA recomienda utilizar los cables y accesorios originales entregados con el equipo.</p>
---	--

CONTENIDO

PRECAUCIONES DE SEGURIDAD	3
LIMITACIÓN DE RESPONSABILIDAD	3
CONTENIDO	4
HISTÓRICO DE REVISIONES.....	5
1.- COMPROBACIONES A LA RECEPCIÓN	6
2.- DESCRIPCIÓN DEL PRODUCTO.....	6
3.- INSTALACIÓN DEL EQUIPO	7
3.1.- RECOMENDACIONES PREVIAS	7
3.2.- INSTALACIÓN	8
3.3.- BORNES DEL EQUIPO	9
3.4.- ESQUEMA DE CONEXIONADO	10
4.- FUNCIONAMIENTO	11
4.1.- PRINCIPIO DE FUNCIONAMIENTO	11
4.2.- INDICADORES LED	11
4.3.- PUERTO DE COMUNICACIONES ÓPTICO	12
4.4.- COMUNICACIONES RS-485	12
4.4.1.- PROTOCOLO MODBUS	12
4.4.2.- COMANDOS DE LECTURA.....	12
4.4.3.- COMANDOS DE ESCRITURA.....	13
4.4.4.- VARIABLES MODBUS.....	14
5.- CARACTERÍSTICAS TÉCNICAS.....	19
6.- MANTENIMIENTO Y SERVICIO TÉCNICO	21
7.- GARANTÍA	21
8.- CERTIFICADO CE.....	22

HISTÓRICO DE REVISIONES

Tabla 1: Histórico de revisiones.

Fecha	Revisión	Descripción
07/14	M014B01-01-14A	Versión Inicial
01/15	M014B01-01-15A	Modificaciones en los apartados: 4.4.4.
01/16	M014B01-01-16A	Modificaciones en los apartados: 4.4.1. - 4.4.3.
09/16	M014B01-01-16B	Modificaciones en los apartados: 4.4.4.3
07/20	M014B01-01-20A	Modificaciones en los apartados: 2. - 4.2.

Nota: Las imágenes de los equipos son de uso ilustrativo únicamente y pueden diferir del equipo original.

1.- COMPROBACIONES A LA RECEPCIÓN

A la recepción del equipo compruebe los siguientes puntos:

- a) El equipo se corresponde con las especificaciones de su pedido.
- b) El equipo no ha sufrido desperfectos durante el transporte.
- c) Realice una inspección visual externa del equipo antes de conectarlo.
- d) Compruebe que está equipado con:
 - Una guía de instalación.



Si observa algún problema de recepción contacte de inmediato con el transportista y/o con el servicio postventa de **CIRCUTOR**.

2.- DESCRIPCIÓN DEL PRODUCTO

El **CEM M-RS485** es una interface optico-electrica para convertir el puerto óptico de servicio de cualquier equipo de la familia **CEM** en un puerto RS-485 con protocolo **MODBUS**.



El equipo dispone de:

- **3 LED** de indicación: **POWER**, **LINK** y **COMS**.

El equipo, de raíl DIN de 2 pasos, se coloca a la izquierda de cualquier equipo de la familia **CEM**.

3.- INSTALACIÓN DEL EQUIPO

3.1.- RECOMENDACIONES PREVIAS



Para la utilización segura del equipo es fundamental que las personas que lo manipulen sigan las medidas de seguridad estipuladas en las normativas del país donde se está utilizando, usando el equipo de protección individual necesario y haciendo caso de las distintas advertencias indicadas en este manual de instrucciones.

La instalación del equipo **CEM M-RS485** debe ser realizada por personal autorizado y cualificado.

Antes de manipular, modificar el conexionado o sustituir el equipo se debe quitar la alimentación. Manipular el equipo mientras está conectado es peligroso para las personas.

Es fundamental mantener los cables en perfecto estado para eliminar accidentes o daños a personas o instalaciones.

El fabricante del equipo no se hace responsable de daños cualesquiera que sean en caso de que el usuario o instalador no haga caso de las advertencias y/o recomendaciones indicadas en este manual ni por los daños derivados de la utilización de productos o accesorios no originales o de otras marcas.

En caso de detectar una anomalía o avería en el equipo no realice con él ninguna medida.

Verificar el ambiente en el que nos encontramos antes de iniciar una medida. No realizar medidas en ambientes peligrosos o explosivos.



Antes de efectuar cualquier operación de mantenimiento, reparación o manipulación de cualquiera de las conexiones del equipo se debe desconectar el aparato de toda fuente de alimentación tanto de la propia alimentación del equipo como de la medida.
Cuando sospeche un mal funcionamiento del equipo póngase en contacto con el servicio postventa.

3.2.- INSTALACIÓN

En la parte lateral del equipo están situadas todas las indicaciones ajustadas a lo establecido en la norma CEI 62052-11.

La instalación del equipo se realiza en carril DIN.

Antes de conectar el equipo debe acoplarse a un contador **CEM** tal y como se muestra en las **Figura 1** y **Figura 2**.

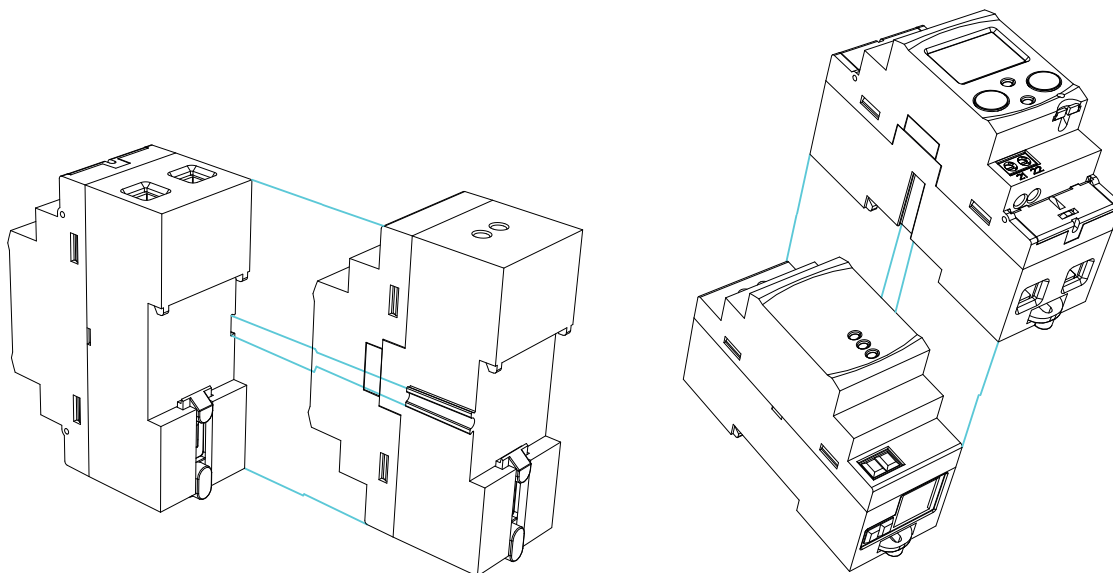


Figura 1: Acoplamiento del CEM M-RS485 a un contador CEM.

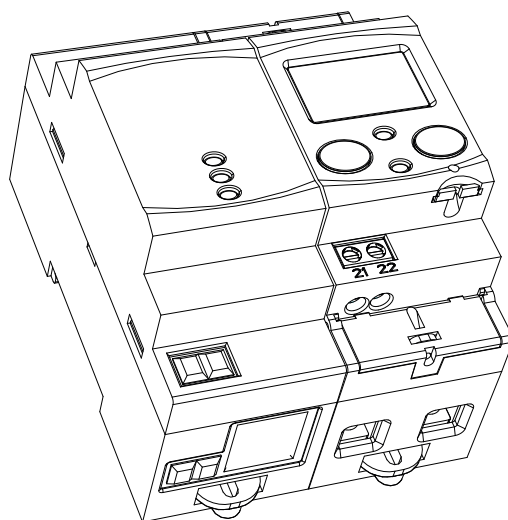


Figura 2: CEM M-RS485 y CEM acoplados.



Con el equipo conectado, los bornes, la apertura de cubiertas o la eliminación de elementos, puede dar acceso a partes peligrosas al tacto. El equipo no debe ser utilizado hasta que haya finalizado por completo su instalación.

El equipo debe conectarse a un circuito de alimentación protegido con fusibles tipo gl (IEC 269) ó tipo M, comprendido entre 0.5 y 2A. Deberá estar previsto de un interruptor magnetotérmico o dispositivo equivalente para desconectar el equipo de la red de alimentación.

El interruptor diferencial o dispositivo equivalente debe situarse en la proximidad inmediata del equipo y debe ser fácilmente accesible.

El circuito de alimentación se puede conectar con cable de sección de hasta 2.5mm². El conector RS-485 permite la inserción de cables de hasta 1.5 mm².



La temperatura de trabajo del equipo es desde -25°C a +70°C, utilice cables de conexión acordes a dicha temperatura.

3.3.- BORNES DEL EQUIPO

Tabla 2:Relación de bornes del CEM M-RS485.

Bornes del equipo	
1: Alimentación Auxiliar.	3: A(+), RS-485
2: Alimentación Auxiliar.	4: B(-), RS-485

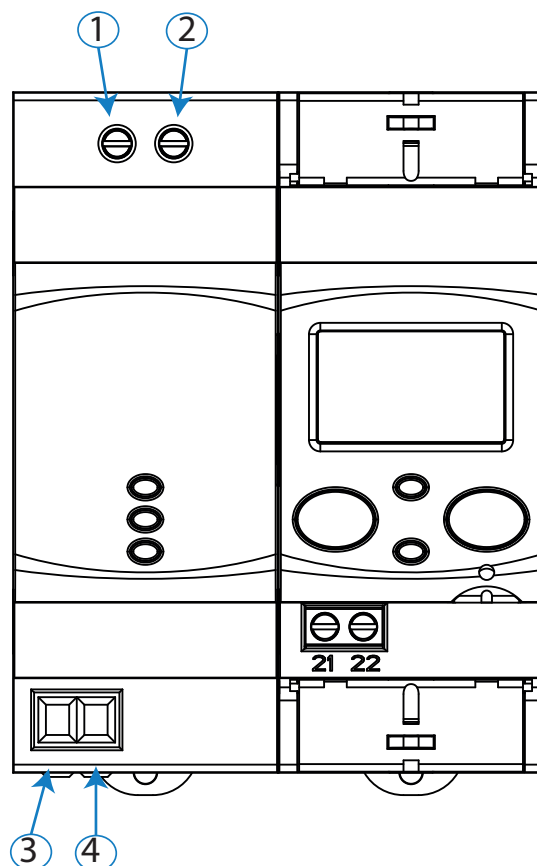


Figura 3:Bornes del CEM M-RS485.

3.4.- ESQUEMA DE CONEXIONADO

La composición del cable RS-485 debe llevarse a cabo mediante cable de par trenzado con malla de apantallamiento, con una distancia máxima entre el **CEM M-RS485** y la unidad master de 1200 metros de longitud.

En dicho bus se pueden conectar un máximo de 32 equipos.

Para la comunicación con la unidad master, debe utilizarse un conversor inteligente de protocolo de red RS-232 a RS-485.

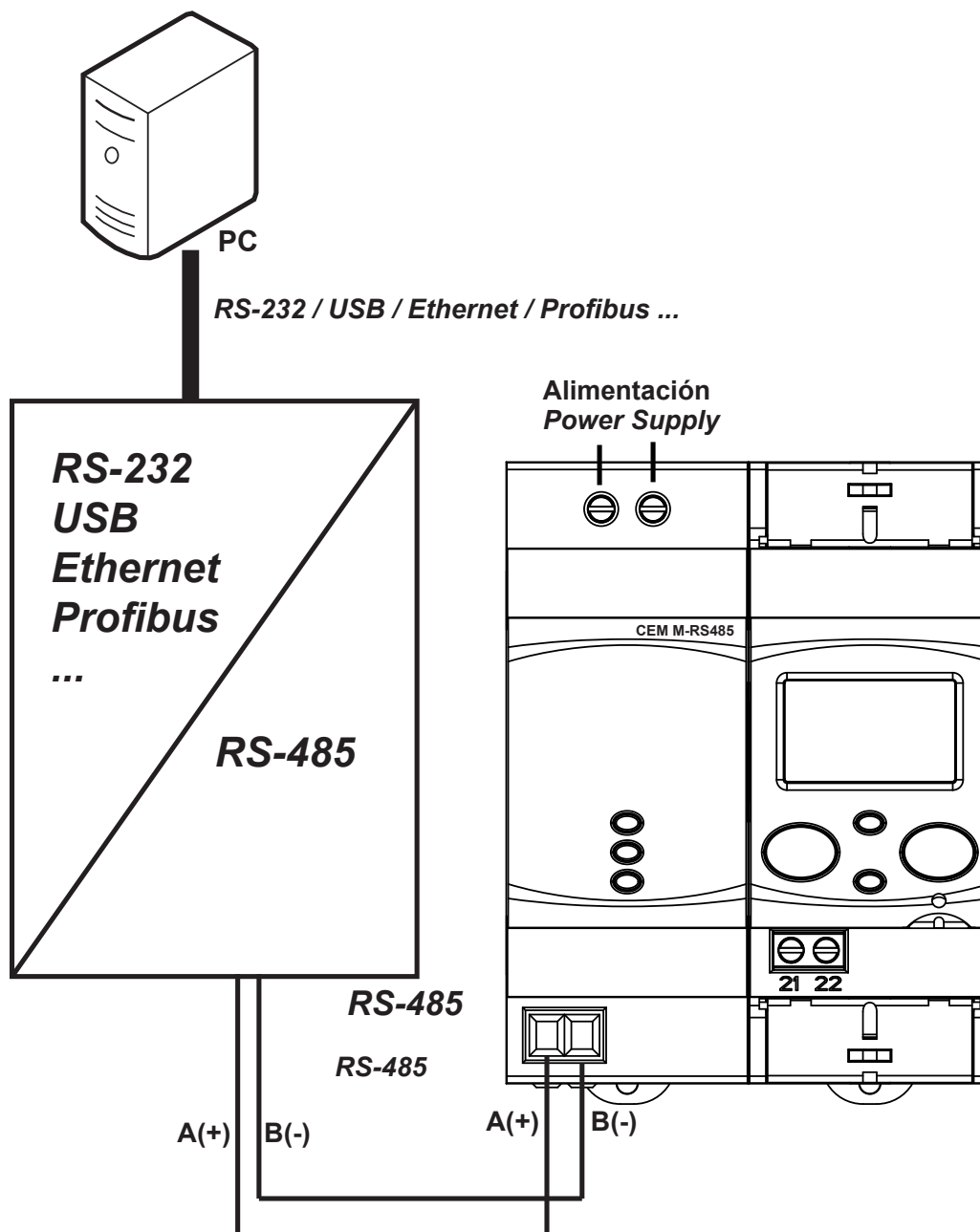


Figura 4: Esquema de conexionado CEM M-RS485.

4.- FUNCIONAMIENTO

El **CEM M-RS485** está diseñado para poder ser empleado como puerto eléctrico RS485 de cualquier dispositivo de la familia **CEM**, mediante el acoplamiento mecánico en el lado del puerto óptico de servicio.

4.1.- PRINCIPIO DE FUNCIONAMIENTO

El **CEM M-RS485** es un accesorio opcional para los contadores de energía eléctrica de carril DIN de la gama **CEM**.

EL **CEM M-RS485** dota a los equipos **CEM** de comunicaciones RS-485 con protocolo **MODBUS**.

Una vez el equipo está acoplado al contador **CEM** (Ver “3.2.- **INSTALACIÓN**”) el LED **LINK** se pone de color verde, para avisar al usuario de que el enlace está realizado correctamente.

A partir de aquí el nuevo conjunto de contador **CEM + CEM M-RS485**, funciona como un único dispositivo.

Este conjunto tiene el mismo funcionamiento que cualquier dispositivo esclavo estándar de un bus RS-485, atendiendo a las peticiones de **MODBUS** del periférico maestro del bus.

4.2.- INDICADORES LED

El equipo dispone de tres LEDs de indicación:

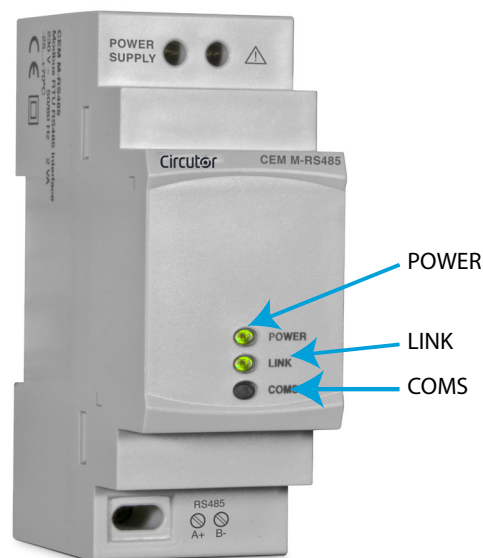


Figura 5: Indicadores LED del CEM M-RS485.

- ✓ LED **POWER**, indica que el equipo está alimentado.
- ✓ LED **LINK**, indica el estado del enlace con un equipo **CEM**. (Tabla 3).

Tabla 3: LED LINK, código de colores.

LED LINK	
Color	Estado
Rojo parpadeando	Equipo no enlazado
Verde fijo	Equipo enlazado

✓ LED **COMS**, parpadea con cada transmisión que se realiza por el puerto RS-485.

4.3.- PUERTO DE COMUNICACIONES ÓPTICO

El equipo dispone de un puerto de comunicaciones serie óptico, en el lateral derecho, según norma UNE EN 62056-21:2003, para poder comunicarse con el resto de dispositivos de la familia **CEM**.

4.4- COMUNICACIONES RS-485

4.4.1.- PROTOCOLO MODBUS

El protocolo **MODBUS** es un estándar de comunicaciones en la industria que permite la conexión en red de múltiples equipos, donde existe un maestro y múltiples esclavos. Dentro del protocolo **MODBUS** el **CEM M-RS485** utiliza el modo RTU (Remote Terminal Unit).

En el modo RTU el inicio y fin de mensaje se detectan con silencios de mínimo 3,5 caracteres y se utiliza el método de detección de errores CRC de 16 bits.

Las funciones **MODBUS** implementadas en el equipo son:

Función 03 y 04. Lectura de registros.

Función 10. Escritura de múltiples registros.



Debido al tiempo de comunicación entre el **CEM M-RS485** y el módulo de medida, el tiempo mínimo entre preguntas, a diferentes dispositivos conectados a un mismo bus, no debe ser inferior a 250 ms.

4.4.2.- COMANDOS DE LECTURA

El **CEM M-RS485** soporta las funciones de lectura tipo integer, funciones: 0x03 y 0x04.

Ejemplo: Lectura del número de serie del equipo con número de periférico 01.

Enviaremos la siguiente trama Modbus:

Dirección	Función	Registro inicial	Nº registro	CRC
01	04	2710	0002	CRC

El equipo nos responderá con la siguiente trama:

Dirección	Función	Nº bytes	Nº de serie	CRC
01	04	04	XXXX XXXX	CRC

Nota: Los valores están expresados en hexadecimal.

El número de registros pedidos deberá ser igual al tamaño de la variable que se está solicitando.

Es posible la lectura de varias direcciones consecutivas, si se ajusta la petición al formato correcto.

4.4.3.- COMANDOS DE ESCRITURA

El **CEM M-RS485** soporta las funciones de escritura tipo integer, función: 0x01.

Ejemplo: Modificar la dirección Modbus del periférico 01 a la dirección 0x000A.

Enviaremos la siguiente trama Modbus:

Dirección	Función	Registro inicial	Nº registro	Nº de bytes	Dato	CRC
01	10	03E8	0001	02	000A	CRC

El equipo nos responderá con la siguiente trama:

Dirección	Función	Registro inicial	Nº registro	CRC
01	10	03E8	0001	CRC

Nota: Los valores están expresados en hexadecimal.

El número de registros a escribir deberá ser igual al tamaño de la variable que se está accediendo.

Es posible la escritura de varias direcciones consecutivas, si se ajusta la petición al formato correcto.

4.4.4.- VARIABLES MODBUS

Todas las direcciones del mapa **MODBUS** están en Hexadecimal.

4.4.4.1.- Variables de Configuración

Para estas variables están implementadas las funciones de **Lectura** y **Escritura**.

Tabla 4: Variables Modbus de configuración CEM M-RS485.

Descripción	Dirección	Tamaño	Margen valido de datos	Valor por defecto
Dirección Modbus	0x03E8	16 bits	1 ... 254	1
Velocidad de transmisión (Baudrate)	0x03E9	16 bits	0: 9600, 1: 19200, 2: 38400	0: 9600
Configuración comunicaciones	0x03EA	16 bits	0: 8N1 (8 bits - Sin paridad -1 bit stop) 1: 8E1 (8 bits - Paridad par -1 bit stop) 2: 8O1 (8 bits - Paridad impar -1 bit stop) 3: 8N2 (8 bits - Sin paridad -2 bits stop) 4: 8E2 (8 bits - Paridad par -2 bits stop) 5: 8O2 (8 bits - Paridad impar -2 bits stop)	0
Tipo salida de impulsos	0x0080	16 bits	0: Energía activa, 1: Energía reactiva	0
Peso salida de impulsos	0x0081	16 bits	Wh/impulso 0 ... 99999	-
Coste por kWh	0x00B0	32 bits	0.0000 ... 9999.9999 con 4 decimales de resolución	-
KgCO ₂	0x00B2	32 bits	0.0000 ... 9.0000 con 4 decimales de resolución	-

Nota: Algunas variables **MODBUS** pueden no estar disponibles en función del contador **CEM** acoplado al **CEM M-RS485**. Ver "4.4.4.7.- Direcciones disponibles por equipo"

4.4.4.2.- Energías

Para estas variables está implementada la función de **Lectura**.

Tabla 5: Variables Modbus : Energías

Descripción	Dirección	Tamaño	Unidades
Valores Totales			
Energía activa importada	0x0000	32 bits	Wh
Energía activa exportada	0x0002	32 bits	Wh
Energía reactiva Q1	0x0004	32 bits	varh
Energía reactiva Q2	0x0006	32 bits	varh
Energía reactiva Q3	0x0008	32 bits	varh
Energía reactiva Q4	0x000A	32 bits	varh
Valores Parciales			
Energía activa importada parcial	0x0030	32 bits	Wh
Energía activa exportada parcial	0x0032	32 bits	Wh
Energía reactiva Q1 parcial	0x0034	32 bits	varh
Energía reactiva Q2 parcial	0x0036	32 bits	varh
Energía reactiva Q3 parcial	0x0038	32 bits	varh
Energía reactiva Q4 parcial	0x003A	32 bits	varh

Nota: Algunas variables **MODBUS** pueden no estar disponibles en función del contador **CEM** acoplado al **CEM M-RS485**. Ver "4.4.4.7.- Direcciones disponibles por equipo"

4.4.4.3.- Horas de funcionamiento, coste y KgCO₂ emitidos a la atmósfera

Para estas variables está implementada la función de **Lectura**.

Tabla 6: Variables Modbus : Horas de funcionamiento, costes y KgCO₂

Descripción	Dirección	Tamaño	Unidades
Coste del consumo parcial	0x00C0	32 bits	-
KgCO ₂ emitidos a la atmósfera del consuma parcial	0x00C2	32 bits	-
Horas de funcionamiento parcial en segundos	0x00C4	32 bits	-
Horas de funcionamiento total en segundos	0x00C6	32 bits	-

Nota: Algunas variables **MODBUS** pueden no estar disponibles en función del contador **CEM** acoplado al **CEM M-RS485**. Ver "4.4.4.7.- Direcciones disponibles por equipo"

4.4.4.4.- Valores instantáneos

Para estas variables está implementada la función de **Lectura**.

Tabla 7: Variables Modbus : Valores instantáneos.

Descripción	Dirección	Tamaño	Unidades
Tensión de la Fase 1	0x0732	32 bits	V (1 decimal primario)
Tensión de la Fase 2	0x0734	32 bits	V (1 decimal primario)
Tensión de la Fase 3	0x0736	32 bits	V (1 decimal primario)
Corriente de la Fase 1	0x0738	32 bits	A (2 decimales primario)
Corriente de la Fase 2	0x073A	32 bits	A (2 decimales primario)
Corriente de la Fase 3	0x073C	32 bits	A(2 decimales primario)
Cos φ de la Fase 1	0x073E	32 bits	2 decimales
Cos φ de la Fase 2	0x0740	32 bits	2 decimales
Cos φ de la Fase 3	0x0742	32 bits	2 decimales
Potencia activa de la Fase 1	0x0746	32 bits	W
Potencia activa de la Fase 2	0x0748	32 bits	W
Potencia activa de la Fase 3	0x074A	32 bits	W
Potencia activa total	0x074C	32 bits	W
Potencia reactiva de la Fase 1	0x074E	32 bits	var
Potencia reactiva de la Fase 2	0x0750	32 bits	var
Potencia reactiva de la Fase 3	0x0752	32 bits	var
Potencia reactiva total	0x0754	32 bits	var
Potencia aparente de la Fase 1	0x0756	32 bits	VA
Potencia aparente de la Fase 2	0x0758	32 bits	VA
Potencia aparente de la Fase 3	0x075A	32 bits	VA
Potencia aparente total	0x075C	32 bits	VA

Nota: Algunas variables **MODBUS** pueden no estar disponibles en función del contador **CEM** acoplado al **CEM M-RS485**. Ver "4.4.4.7.- Direcciones disponibles por equipo"

4.4.4.5.- Otros parámetros

Para estas variables está implementada la función de **Lectura**.

Tabla 8: Variables Modbus : Otros parámetros.

Descripción	Dirección	Tamaño	Unidades
Modelo del contador ⁽¹⁾	0xF010	6x16 bits	12 bytes en formato ASCII
Nº de serie	0x2710	32 bits	-
Relaciones de transformación			
Primario de tensión	0x044C	32 bits	V (1 decimal)
Secundario de tensión	0x044E	32 bits	V (1 decimal)
Primario de corriente	0x0450	32 bits	A (1 decimal)
Secundario de corriente	0x0452	32 bits	A (1 decimal)
Versión del firmware del contador			
Versión firmware mayor	0x0050	16 bits	-
Versión firmware menor	0x0051	16 bits	-
Versión firmware revisión	0x0052	16 bits	-
Versión del firmware del módulo de comunicaciones			
Versión firmware mayor	0x0578	16 bits	-
Versión firmware menor	0x0579	16 bits	-
Versión firmware revisión	0x057A	16 bits	-

Nota: Algunas variables **MODBUS** pueden no estar disponibles en función del contador **CEM** acoplado al **CEM M-RS485**. Ver **"4.4.4.7.- Direcciones disponibles por equipo"**

⁽¹⁾ Tabla de descripción del Modelo del contador, **Tabla 9**.

Tabla 9: Tabla de descripción del modelo del contador.

Opciones		C10	C20	C30	bytes en formato ASCII
Modo de conexión	2 hilos	✓			2
	4 hilos		✓	✓	4
Precisión	Clase B Activa / No mide reactiva	✓	✓	✓	10
	Clase B Activa / Clase 2.0 Reactiva	✓	✓	✓	12
Tensión de medida	1x230	✓			E
	1x127	✓			B
	3x127/220 ... 3x230/400 V		✓		U
	3x127/220 V		✓	✓	N
	3x230/400 V		✓	✓	Q
	3x57/100 ... 3x230/400 V			✓	V
	3x57/100 V			✓	L
	3x63.5/110 V			✓	M
Medida de corriente	Shunt 10(60) A	✓			S4
	Shunt 5(65) A	✓			S7
	Directo 10(60) A		✓		D4
	Directo 5(65) A		✓		D7
	Transformador 5(10) A			✓	T5
	Transformador 5(6) A			✓	T6

Tabla 9 (Continuación) : Tabla de descripción del modelo del contador.

Opciones		C10	C20	C30	bytes en formato ASCII
Frecuencia	50Hz	✓	✓	✓	A
	60Hz	✓	✓	✓	B
	Automático (50/60Hz)	✓	✓	✓	C
Comunicaciones	Sin comunicaciones	✓	✓	✓	0
	Puerto de servicio óptico lateral	✓	✓	✓	1
Expansión	Sin entradas/salidas	✓	✓	✓	0
	Input/Output (Optoacoplador)	✓	✓	✓	1
Modelo	Caja para montaje en rail DIN	✓	✓	✓	E
Número de cuadrantes	2 Cuadrantes	✓	✓	✓	0
	4 Cuadrantes	✓	✓	✓	1
	Acumulación en los dos sentidos	✓	✓	✓	2
Características añadidas	Sin características especiales	✓	✓	✓	0

4.4.4.6.- Reset parcial de las energías

Para esta variable está implementada la función **0x05**.

Tabla 10: Variables Modbus: Energías

Descripción	Dirección	Activación
Reset parcial de las energías	0x0800	0xFF00

4.4.4.7.- Direcciones disponibles por equipo

Tabla 11: Variables Modbus : Direcciones disponibles por equipo.

Dirección	C10	C20	C30	Descripción
0x03E8	✓	✓	✓	Dirección Modbus
0x03E9	✓	✓	✓	Velocidad de transmisión
0x03EA	✓	✓	✓	Configuración comunicaciones
0x0080	✓	✓	✓	Tipo salida de impulsos
0x0081	✓	✓	✓	Peso salida de impulsos
0x00B0	✓	✓	✓	Coste por kWh
0x00B2	✓	✓	✓	KgCO ₂
0x0000	✓	✓	✓	Energía activa importada
0x0002	✓	✓	✓	Energía activa exportada
0x0004	✓	✓	✓	Energía reactiva Q1
0x0006	✓	✓	✓	Energía reactiva Q2
0x0008	✓	✓	✓	Energía reactiva Q3
0x000A	✓	✓	✓	Energía reactiva Q4
0x0030	✓	✓	✓	Energía activa importada parcial
0x0032	✓	✓	✓	Energía activa exportada parcial
0x0034	✓	✓	✓	Energía reactiva Q1 parcial
0x0036	✓	✓	✓	Energía reactiva Q2 parcial
0x0038	✓	✓	✓	Energía reactiva Q3 parcial
0x003A	✓	✓	✓	Energía reactiva Q4 parcial
0x00C0	✓	✓	✓	Coste del consumo parcial

Tabla 11 (Continuación) : Direcciones disponibles por equipo.

Dirección	C10	C20	C30	Descripción
0x00C2	✓	✓	✓	KgCO ₂ emitidos a la atmósfera del consume parcial
0x00C4	✓	✓	✓	Horas de funcionamiento parcial
0x00C6	✓	✓	✓	Horas de funcionamiento total
0x0732	✓	✓	✓	Tensión de la Fase 1
0x0734		✓	✓	Tensión de la Fase 2
0x0736		✓	✓	Tensión de la Fase 3
0x0738	✓	✓	✓	Corriente de la Fase 1
0x073A		✓	✓	Corriente de la Fase 2
0x073C		✓	✓	Corriente de la Fase 3
0x073E	✓	✓	✓	Cos ϕ de la Fase 1
0x0740		✓	✓	Cos ϕ de la Fase 2
0x0742		✓	✓	Cos ϕ de la Fase 3
0x0746	✓	✓	✓	Potencia activa de la Fase 1
0x0748		✓	✓	Potencia activa de la Fase 2
0x074A		✓	✓	Potencia activa de la Fase 3
0x074C	✓	✓	✓	Potencia activa total
0x074E	✓	✓	✓	Potencia reactiva de la Fase 1
0x0750		✓	✓	Potencia reactiva de la Fase 2
0x0752		✓	✓	Potencia reactiva de la Fase 3
0x0754	✓	✓	✓	Potencia reactiva total
0x0756	✓	✓	✓	Potencia aparente de la Fase 1
0x0758		✓	✓	Potencia aparente de la Fase 2
0x075A		✓	✓	Potencia aparente de la Fase 3
0x075C	✓	✓	✓	Potencia aparente total
0xF010	✓	✓	✓	Modelo del contador
0x2710	✓	✓	✓	Nº de serie
0x044C			✓	Primario de tensión
0x044E			✓	Secundario de tensión
0x0450			✓	Primario de corriente
0x0452			✓	Secundario de corriente
0x0050	✓	✓	✓	Versión firmware mayor
0x0051	✓	✓	✓	Versión firmware menor
0x0052	✓	✓	✓	Versión firmware revisión

5.- CARACTERÍSTICAS TÉCNICAS

Alimentación	
Tensión Nominal	230V~ ± 20%
Consumo máximo	4 VA
Frecuencia	50/60Hz de forma indistinta
Aislamiento	
Tensión alterna	4kV RMS 50Hz durante 1 minuto
Sobreimpulso	
1.2/50ms 0Ω impedancia fuente	6kV a 60° y 240° con polarización positiva y negativa
Memoria	
Setup, eventos, curva carga	Memoria no volátil tipo EEPROM
Interficie con usuario	
LED	3 LED (POWER - LINK- COMS)
Comunicaciones RS-485	
Protocolo de comunicación	Modbus
Velocidad	9600, 19200, 38400
Bits de stop	1
Paridad	sin
Características ambientales	
Temperatura de trabajo	-25°C ... +70°C
Temperatura de almacenamiento	-35°C ... +80°C
Humedad relativa (sin condensación)	5 ... 95%
Altitud máxima	2000 m
Características mecánicas	
Dimensiones (mm)	Figura 6
Material	ABS + Policarbonato V0
Peso	115 gr
Grado de protección	IP 51 instalado IP 40 en la zona de bornes
Normas	
Requisitos de seguridad de equipos eléctricos de medida, control y uso en laboratorio. Parte 1: Requisitos generales.	EN 61010-1: 2010
Compatibilidad electromagnética (CEM). Parte 6-2: Normas genéricas. Inmunidad en entornos industriales.	EN 61000-6-2: 2005
Compatibilidad electromagnética (CEM). Parte 6-3: Normas genéricas. Norma de emisión en entornos residenciales, comerciales y de industria ligera.	EN 61000-6-3: 2007

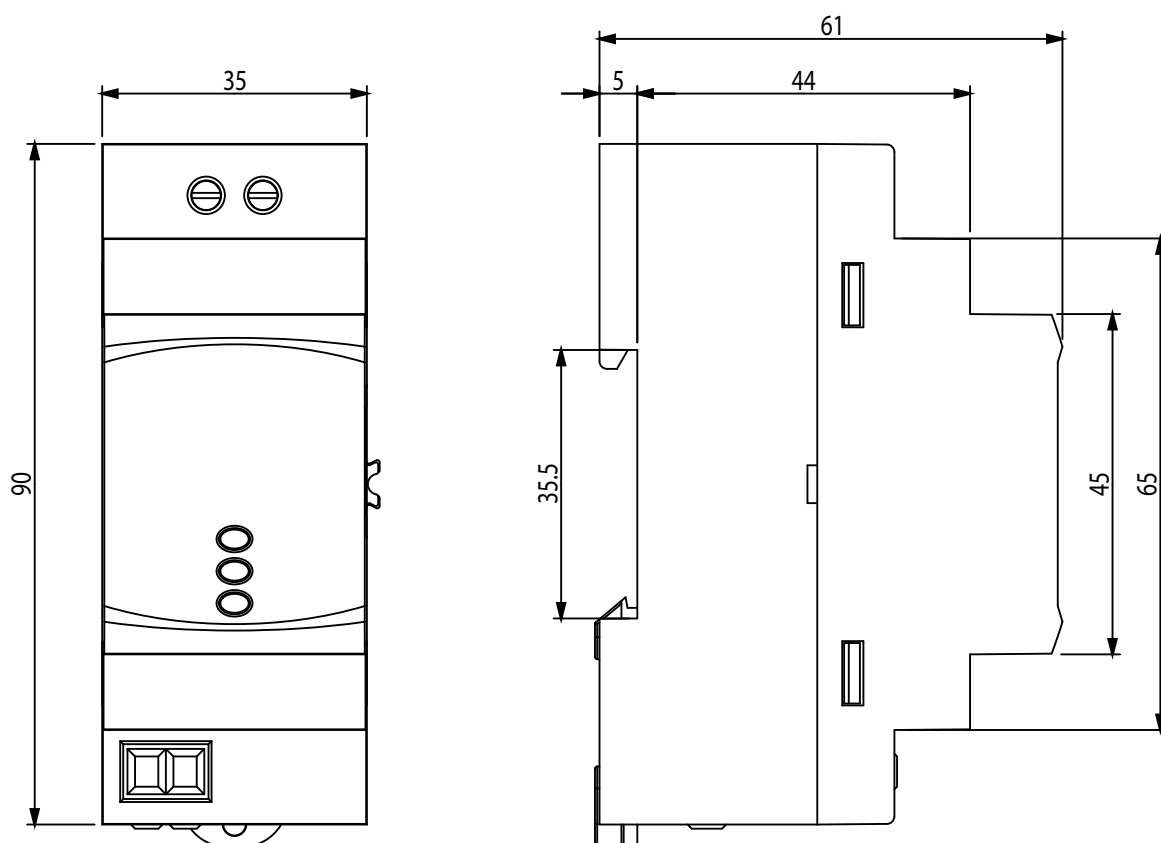


Figura 6: Dimensiones CEM M-RS485.

6.- MANTENIMIENTO Y SERVICIO TÉCNICO

El equipo no necesita ningún tipo de mantenimiento.

En caso de cualquier duda de funcionamiento o avería del equipo, póngase en contacto con el Servicio de Asistencia Técnica de **CIRCUTOR, SA**

Servicio de Asistencia Técnica

Vial Sant Jordi, s/n, 08232 - Viladecavalls (Barcelona)

Tel: 902 449 459 (España) / +34 937 452 919 (fuera de España)

email: sat@circutor.com

7.- GARANTÍA

CIRCUTOR garantiza sus productos contra todo defecto de fabricación por un período de dos años a partir de la entrega de los equipos.

CIRCUTOR reparará o reemplazará, todo producto defectuoso de fabricación devuelto durante el período de garantía.



- No se aceptará ninguna devolución ni se reparará ningún equipo si no viene acompañado de un informe indicando el defecto observado o los motivos de la devolución.
- La garantía queda sin efecto si el equipo ha sufrido “mal uso” o no se han seguido las instrucciones de almacenaje, instalación o mantenimiento de este manual. Se define “mal uso” como cualquier situación de empleo o almacenamiento contraria al Código Eléctrico Nacional o que supere los límites indicados en el apartado de características técnicas y ambientales de este manual.
- **CIRCUTOR** declina toda responsabilidad por los posibles daños, en el equipo o en otras partes de las instalaciones y no cubrirá las posibles penalizaciones derivadas de una posible avería, mala instalación o “mal uso” del equipo. En consecuencia, la presente garantía no es aplicable a las averías producidas en los siguientes casos:
 - Por sobretensiones y/o perturbaciones eléctricas en el suministro
 - Por agua, si el producto no tiene la Clasificación IP apropiada.
 - Por falta de ventilación y/o temperaturas excesivas
 - Por una instalación incorrecta y/o falta de mantenimiento.
 - Si el comprador repara o modifica el material sin autorización del fabricante.

8.- CERTIFICADO CE



DECLARACIÓN CONFORMIDAD CE

Por la presente CIRCUITOR, SA con dirección en Vial Sant Jordi, s/n – 08232 Viladecavalls (Barcelona) España, declaramos bajo nuestra responsabilidad que el

Producto:

Contadores de energía monofásicos con módulo comunicaciones

Serie:

**CEM-C10-212, CEM-C10-212 MID +
CEM M-RS-485, CEM-M-ETH**

Marca:

CIRCUITOR

Siempre que sea instalado, mantenido y usado en la aplicación para la que ha sido fabricado, de acuerdo con las normas de instalación aplicables y las instrucciones del fabricante, Cumple con las prescripciones de la(s) Directiva(s):

2014/32/CE: Measuring Instrument Directive R . D . 1 1 1 0 / 2 0 1 3
2014/35/UE: Low Voltage Directive 2014/30/UE: Electromagnetic Compatibility Directive

Está en conformidad con la(s) siguiente(s) norma(s) u otro(s) documento(s) normativos(s):

IEC 61000-6-3:2007 EN 50470-1:2006 EN 50470-3:2006
IEC 62053-21:2003 IEC 62053-23:2003
IEC 61010-1:2010 IEC 61000-6-2:2005

Año de marcado "CE":

2014



CE DECLARATION OF CONFORMITY

We hereby CIRCUITOR, SA With address in Vial Sant Jordi, s/n – 08232 Viladecavalls (Barcelona) Spain, we declare under our responsibility that the

Product:

Single-phase energy meters with communication module

Series:

**CEM-C10-212, CEM-C10-212 MID +
CEM M-RS-485, CEM-M-ETH**

Brand:

CIRCUITOR

Provided that it is installed, maintained and used in application for which it was made, in accordance with relevant installation standards and manufacturer's instructions,, Complies with the provisions of Directive(s):

2014/32/CE: Measuring Instrument Directive R . D . 1 1 1 0 / 2 0 1 3
2014/35/UE: Low Voltage Directive 2014/30/UE: Electromagnetic Compatibility Directive

It is in conformity with the following standard(s) or other normative document(s):

IEC 61000-6-3:2007 EN 50470-1:2006 EN 50470-3:2006
IEC 62053-21:2003 IEC 62053-23:2003
IEC 61010-1:2010 IEC 61000-6-2:2005

Year of affixing "CE" marking:

2014



DECLARATION DE CONFORMITE CE

Par le présent CIRCUITOR, SA avec adresse à Vial Sant Jordi, s/n – 08232 Viladecavalls (Barcelona) Espagne, nous déclarons sous notre responsabilité que le

Produit:

mesureurs d'énergie monophasés avec module communication

Série:

**CEM-C10-212, CEM-C10-212 MID +
CEM M-RS-485, CEM-M-ETH**

Marque:

CIRCUITOR

Toujours qu'il soit installé, maintenu et utilisé pour l'application par laquelle il a été fabriqué, d'accord avec les normes d'installation applicables et suivant les instructions du fabricant, Accomplie avec les prescriptions de la (les) Directive(s):

2014/32/CE: Measuring Instrument Directive R . D . 1 1 1 0 / 2 0 1 3
2014/35/UE: Low Voltage Directive 2014/30/UE: Electromagnetic Compatibility Directive

Il est en conformité avec la (les) norme(s) suivante(s) ou autre(s) document(s) normatif (ves):

IEC 61000-6-3:2007 EN 50470-1:2006 EN 50470-3:2006
IEC 62053-21:2003 IEC 62053-23:2003
IEC 61010-1:2010 IEC 61000-6-2:2005

An de mise en application du marquage "CE":

2014



General Manager: Ferran Gil Torné
10/01/2017



DECLARACIÓN CONFORMIDAD CE

Das Unternehmen CIRCUITOR, S.A., mit Sitz in Vial Sant Jordi, s/n – 08232 Viladecavalls (Barcelona) Spanien, erklärt hiermit eigenverantwortlich, dass das

Produkt:

Einphasen-Energiezähler und Kommunikationmodule

Serie:

**CEM-C10-212, CEM-C10-212 MID +
CEM M-RS-485, CEM-M-ETH**

Marke:

CIRCUITOR

– sofern es gemäß den geltenden Installationsnormen und den Herstelleranweisungen zu dem vorgesehenen Zweck installiert, gewartet und verwendet wird – den Vorschriften der Richtlinie(n):

2014/32/CE: Measuring Instrument Directive R . D . 1 1 1 0 / 2 0 1 3
2014/35/UE: Low Voltage Directive 2014/30/UE: Electromagnetic Compatibility Directive

entspricht und folgende Norm(en) oder anderen einschlägige Dokumente erfüllt:

IEC 61000-6-3:2007 EN 50470-3:2006
EN 50470-1:2006 EN 50470-3:2006
IEC 62053-2-1:2003 IEC 62053-2-3:2003
IEC 61010-1:2010 IEC 61000-6-2:2005

Jahr der CE-Kennzeichnung:

2014



DECLARAÇÃO DE CONFORMIDADE CE

Pela presente CIRCUITOR, S.A. com a seguinte morada Vial Sant Jordi, s/n – 08232 Viladecavalls (Barcelona) Spain, declaramos sob nossa responsabilidade que o

Produto:

Contadores de energia monofásicos e modulo de comunicação

Série:

**CEM-C10-212, CEM-C10-212 MID +
CEM M-RS-485, CEM-M-ETH**

Marca:

CIRCUITOR

Sempre que seja instalado, intervenido e utilizado na aplicação para a qual tenha sido fabricado, de acordo com as normas de instalação aplicáveis e as instruções do fabricante, cumpre com as prescrições das Directiva(s):

2014/32/CE: Measuring Instrument Directive R . D . 1 1 1 0 / 2 0 1 3
2014/35/UE: Low Voltage Directive 2014/30/UE: Electromagnetic Compatibility Directive

Está em conformidade com as seguintes normas ou outros documentos normativos(s):

IEC 61000-6-3:2007 EN 50470-3:2006
EN 50470-1:2006 EN 50470-3:2006
IEC 62053-2-1:2003 IEC 62053-2-3:2003
IEC 61010-1:2010 IEC 61000-6-2:2005

Ano de marcação "CE":

2014



DICHIARAZIONE DI CONFORMITÀ UE

con la presente CIRCUITOR, SA con indirizzo in Vial Sant Jordi, s/n – 08232 Viladecavalls (Barcelona) España, Dichiariamo sotto la nostra responsabilità che il

prodotto:

Contatori di energia monofase con modulo comunicazioni

Serie:

**CEM-C10-212, CEM-C10-212 MID +
CEM M-RS-485, CEM-M-ETH**

MARCHIO:

CIRCUITOR

A condizione che sia installato mantenuto e utilizzato nelle applicazioni per cui è stato realizzato, in accordo con le corrispondenti norme di installazione e le istruzioni d'uso del fabbricante, L'oggetto della dichiarazione di cui sopra è conforme alla pertinente normativa di armonizzazione dell'Unione:

2014/32/CE: Measuring Instrument Directive R . D . 1 1 1 0 / 2 0 1 3
2014/35/UE: Low Voltage Directive 2014/30/UE: Electromagnetic Compatibility Directive

Riferimento alle pertinenti norme armonizzate utilizzate o riferimenti alle altre specifiche tecniche in relazione alle quali è dichiarata la conformità:

IEC 61000-6-3:2007 EN 50470-3:2006
EN 50470-1:2006 EN 50470-3:2006
IEC 62053-2-1:2003 IEC 62053-2-3:2003
IEC 61010-1:2010 IEC 61000-6-2:2005

Anno di apposizione della marcatura CE

2014



General Manager: Ferran Gil Torné
10/01/2017



CIRCUTOR, SA – Vial Sant Jordi, s/n
08232 Viladecavalls (Barcelona) Spain
(+34) 937 452 900 – info@circutor.com



Deklaracja zgodności CE

Niniejszym CIRCUTOR, SA z siedzibą w Vial Sant Jordi, s/n – 08232 Viladecavalls (Barcelona) Spain. Deklarujemy z pełną odpowiedzialnością, że:

produkt:

Jednofazowe liczniki energii i Moduły komunikacyjne

Seria:

**CEM-C10-212, CEM-C10-212 MID +
CEM M-RS-485, CEM-M-ETH**

marka:

CIRCUTOR

Pod warunkiem, że jest zainstalowany, utrzymany i używany zgodnie z przeznaczeniem w nawiązaniu do odpowiednich norm, standardów i instrukcji producenta. Zgodne z dyrektywą 2014/32/CE: Measuring Instrument Directive R . D . 1 1 1 0 / 2 0 1 3
2014/35/UE: Low Voltage Directive 2014/30/UE: Electromagnetic Compatibility Directive

Jest zgodny z obowiązującymi standardami lub innym dokumentem normatywnym
IEC 61000-6-3:2007
EN 50470-1:2006 EN 50470-3:2006
IEC 62053-2-1:2003 IEC 62053-2-3:2003
IEC 61010-1:2010 IEC 61000-6-2:2005

Rok nadania znaku CE

2014



General Manager: Ferran Gil Torné
10/01/2017

CIRCUTOR, SA

Vial Sant Jordi, s/n

08232 - Viladecavalls (Barcelona)

Tel: (+34) 93 745 29 00 - Fax: (+34) 93 745 29 14

www.circutor.es central@circutor.es