

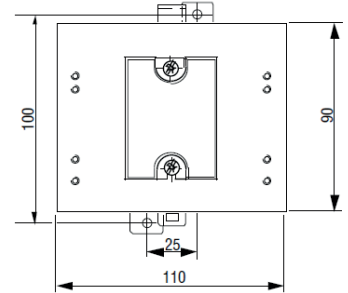
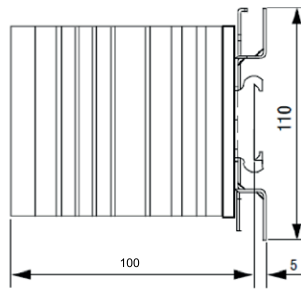
DISIPADOR TÉRMICO Y KIT DE MONTAJE

Guía de selección			
Descripción	Dimensiones	Peso	Número de parte
Disipador térmico, 0,9 °C/W	110 x 100 x 90 mm	1458 g	26532752N
Disipador térmico, 1,1 °C/W	89,8 x 81 x 98 mm	485 g	26532753N
Disipador térmico, 1,2 °C/W	100 x 40 x 100 mm	547 g	26532754N
Disipador térmico, 1,75 °C/W	45 x 73,5 x 100 mm	355 g	26532755N
Disipador térmico, 2,2 °C/W	45 x 73,5 x 100 mm	290 g	26532756N
Kit de montaje con tornillos del disipador térmico, para los relés de estado solido con forma Hockey Puck	100 x 60 x 10 mm	40 g	26532001
Kit de montaje con tornillos del disipador térmico, para los relés de estado solido trifásicos	100 x 60 x 10 mm	40 g	26532002

DISIPADOR TÉRMICO, 0,9 °C/W

Número de parte: **26532752N**

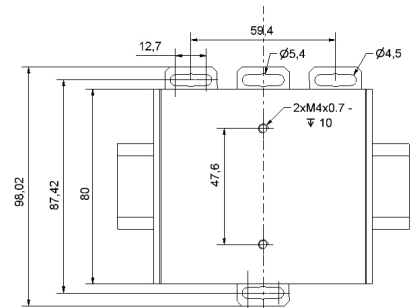
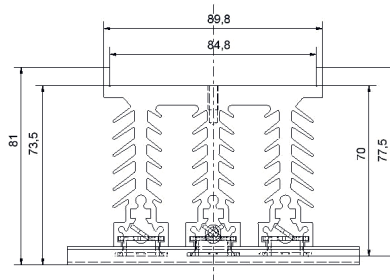
Dimensiones: **110 x 100 x 90 mm** | Peso: **1458 g**



DISIPADOR TÉRMICO, 1,1 °C/W

Número de parte: **26532753N**

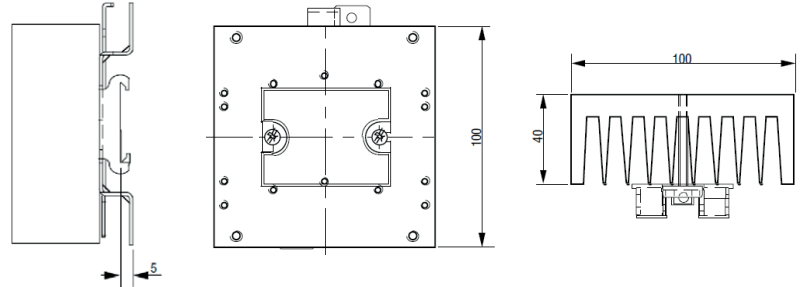
Dimensiones: **89,8 x 81 x 98 mm** | Peso: **485 g**



DISIPADOR TÉRMICO, 1,2 °C/W

Número de parte: **26532754N**

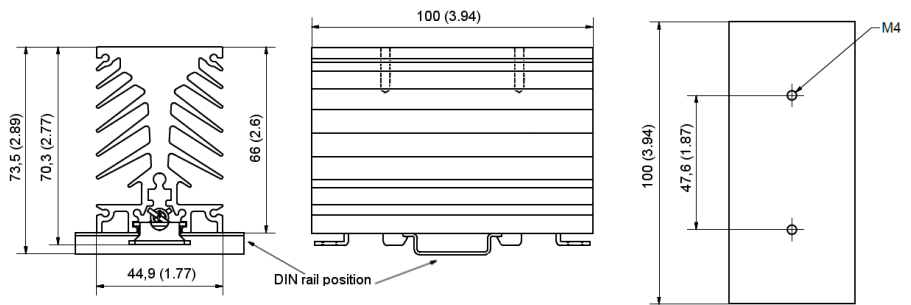
Dimensiones: **100 x 40 x 100 mm** | Peso: **547 g**



DISIPADOR TÉRMICO, 1,75 °C/W

Número de parte: **26532755N**

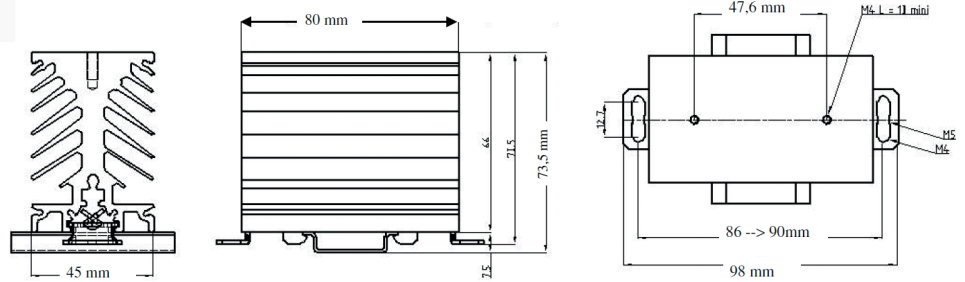
Dimensiones: **45 x 73,5 x 100 mm** | Peso: **355 g**



DISIPADOR TÉRMICO, 2,2 °C/W

Número de parte: **26532756N**

Dimensiones: **45 x 73,5 x 100 mm** | Peso: **290 g**



Kit de montaje con tornillos del disipador térmico, para los relés de estado solido con forma Hockey Puck

Número de parte: **26532001**



M4x20 (5W3)



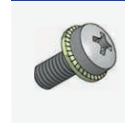
M4x12



M3x8



M4x10



Q7x7 M4



Kit de montaje con tornillos del disipador térmico, para los relés de estado solido trifásicos

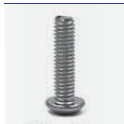
Número de parte: **26532002**



M4x12



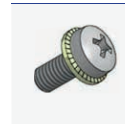
M4x16



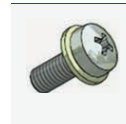
Ø4x10



12x8x2 Ø4.3



M5x10



M4



ALMOHADILLA Y GRASA TÉRMICA

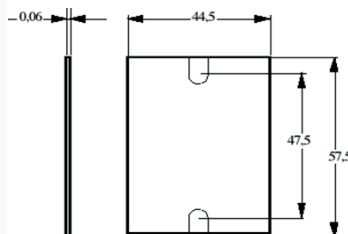
Guía de selección

Descripción	Dimensiones	Peso	Número de parte
Almohadilla térmica, precortada	44,5 x 57,5 x 0,06 mm	5 g	26532720N
Almohadilla térmica, adhesivo	36,8 x 36,8 x 0,06 mm	5 g	26532722N
Grasa térmica	130 x 55 x 25 mm	70 g	26532003
Etiqueta de identificación	16 x 8 x 1 mm	1 g	26532004

ALMOHADILLA TÉRMICA | PRECORTADA

Número de parte: **26532720N**

Dimensiones: **44,5 x 57,5 x 0,06 mm** | Peso: **6 g**

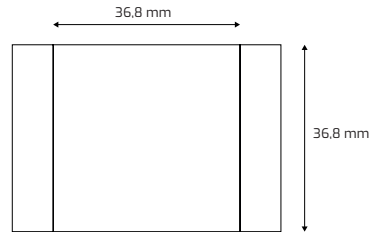
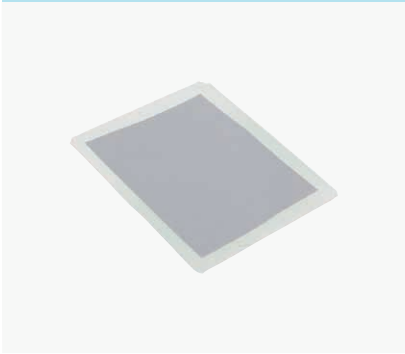


Espesor	0.003" (0,076 mm)
Densidad	2,1 g/cc
Temperatura de reblandecimiento en cambio de fase	52 °C
Temperatura máxima de uso	200 °C
Impedancia térmica a 5 psi a 34,5 kPa	0,03 °C-pulg ² /W 0,193 °C-cm ² /W

ALMOHADILLA TÉRMICA | ADHESIVO

Número de parte: **26532722N**

Dimensiones: **36,8 x 36,8 x 0,06 mm** | Peso: **5 g**



GRASA TÉRMICA

Número de parte: **26532003**

Dimensiones: **130 x 55 x 25 mm** | Peso: **70 g**

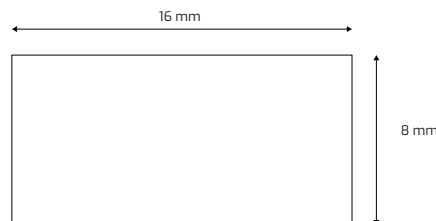


Color	Blanco
Base	Mezcla de fluidos sintéticos
Componente termo-conductor	Óxidos metálicos en polvo
Conductividad térmica	0,9 W/K.m
Densidad a 20 °C	2,04 g/cm ³
Rango de temperatura	-50 °C → +170 °C
Pérdida de peso después de 168 horas a 170 °C	0,98 %
Permitividad a 10 ⁶ Hz:	4,2
Resistencia específica	1 x 10 ¹⁴ Ω/cm
Resistencia dieléctrica	42 kV/mm
Penetración	210-250

ETIQUETA DE IDENTIFICACIÓN

Número de parte: **26532004N**

Dimensiones: **16 x 8 x 1 mm** | Peso: **1 g**



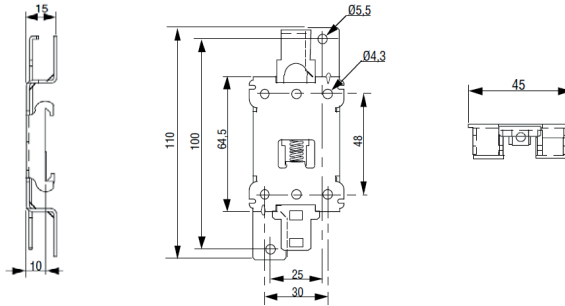
Solo para módulo inteligente GNR, GNRS, GNR3, GN3, GND

ADAPTADOR

Guía de selección			
Descripción	Dimensiones	Peso	Número de parte
Adaptador de riel DIN para los relés de estado solido con forma Hockey Puck	110 x 45 x 15 mm	65 g	26532764N

Número de parte: **26532764N**

Dimensiones: **110 x 45 x 15 mm** | Peso: **65 g**



CONECTORES

Guía de selección			
Descripción	Dimensiones	Peso	Número de parte
GN2, 4 pines, 4 polos 90° & 270° conector con tornillo	23 x 19 x 27 mm	13 g	26532005
GN2, 4 pines, 4 polos 270° conector con tornillo	15 x 12 x 20 mm	7 g	26532006

Número de parte: **26532005N**

Dimensiones: **23 x 19 x 27 mm** | Peso: **13 g**

Número de parte: **26532006N**

Dimensiones: **15 x 12 x 20 mm** | Peso: **7 g**

