

Contenido del juego:

- Amplificador de potencia de alto voltaje*
- Tornillos de cabeza semiesférica de 3 x 12 mm (2)
- Barra de luces led delantera*
- Tornillos de casquete (CS) de 3 x 8 mm (2)
- Estructura de la barra de luces led trasera*†
- Tornillos de cabeza plana de 3 x 10 mm (2)
- Barra de luces led trasera*
- Arnés de extensión (largo)*
- Arnés de extensión (corto)*
- Tornillos de cabeza semiesférica (BCS) de 3 x 10 mm (2)
- Precintos plásticos (10)

Herramientas necesarias (todo no incluido y se vende por separado):

- Escariador de carrocería cónico (pieza n.º 3433 o n.º 3433X)
- Llave hexagonal de 1,5 mm
- Llave hexagonal de 2,0 mm
- Llave hexagonal de 2,5 mm

Compatible con los siguientes controles de velocidad electrónicos Traxxas (se vende por separado):

- Velineon® VXL-6s (pieza n.º 3485)
- Velineon® VXL-8s (pieza n.º 3496)



*estas piezas también están disponibles por separado †no es necesaria para XRT

PRECAUCIÓN: RIESGO DE LESIONES
Tenga cuidado con los escalpelos, los escariadores cónicos y otras herramientas de corte, ya que son extremadamente afilados y pueden causar lesiones graves, cortes profundos o pinchazos.

1 XRT VISTA DE LA PARTE INFERIOR DE LA CARROCERÍA



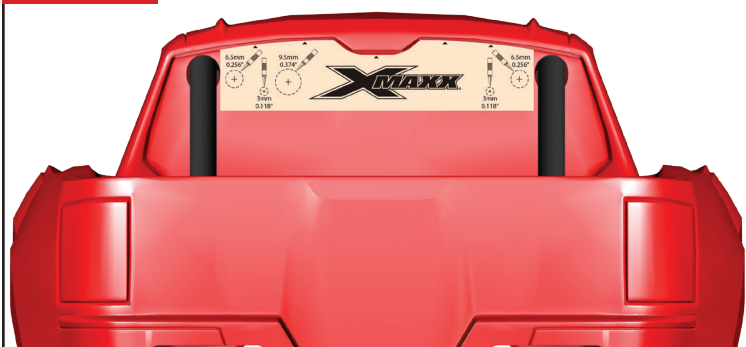
Modificación de la carrocería XRT™

Con un escariador cónico de carrocería, corte cuidadosamente un pequeño orificio de 8 mm en la carrocería del camión. El orificio debe ser lo suficientemente grande para pasar los conectores de la barra de luces traseras a través de la carrocería (tenga en cuenta las medidas de diámetro correspondientes en el escariador de la carrocería).



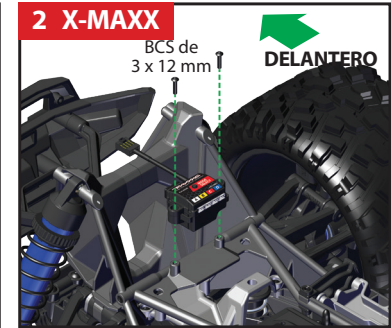
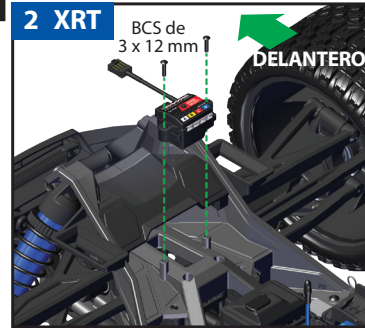
1 X-MAXX

REAR



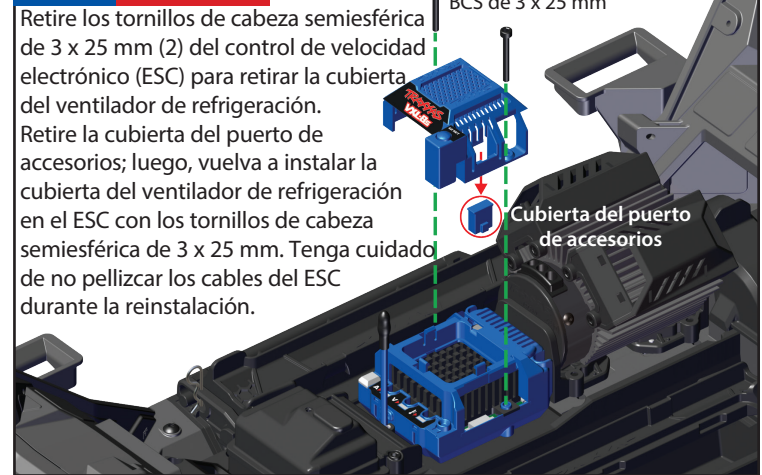
Modificación de la carrocería X-Maxx®

Instale la plantilla incluida en la carrocería de la camioneta. Alinee las flechas con la línea del techo y la ventana trasera como se muestra. Con un escariador cónico de carrocería, corte cuidadosamente los orificios en la carrocería de la camioneta para los tornillos de refuerzo en la estructura de la barra de luces led traseras y en los conectores de la barra de luces traseras (tenga en cuenta los diámetros de orificio indicados en las plantillas y las medidas de diámetro correspondientes en el escariador de la carrocería).

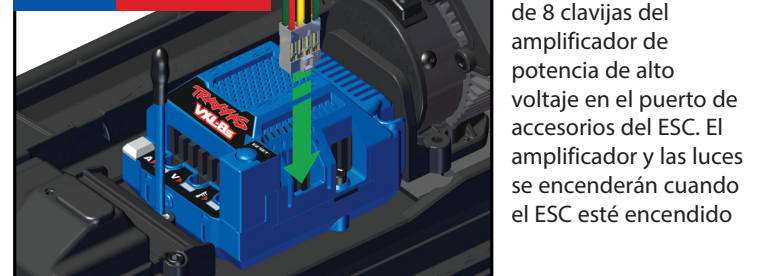


Instale el amplificador de potencia de alto voltaje en el chasis del vehículo. Asegúrese de que los conectores del amplificador miren hacia la parte delantera del vehículo. Asegure con los tornillos de cabeza semiesférica de 3 x 12 mm (2).

3 XRT 3 X-MAXX

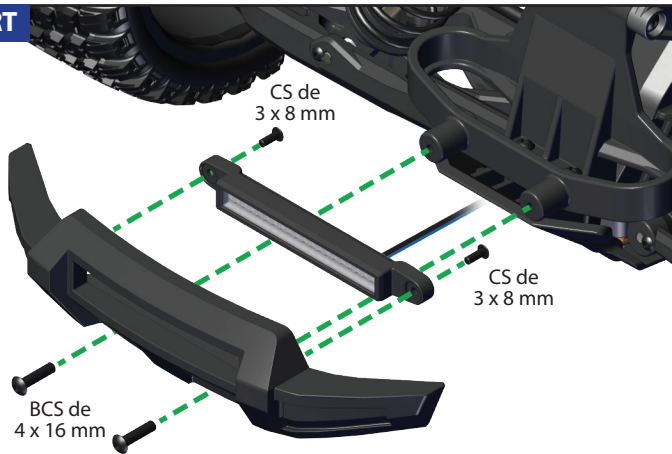


4 XRT 4 X-MAXX



Enchufe el conector de 8 clavijas del amplificador de potencia de alto voltaje en el puerto de accesorios del ESC. El amplificador y las luces se encenderán cuando el ESC esté encendido

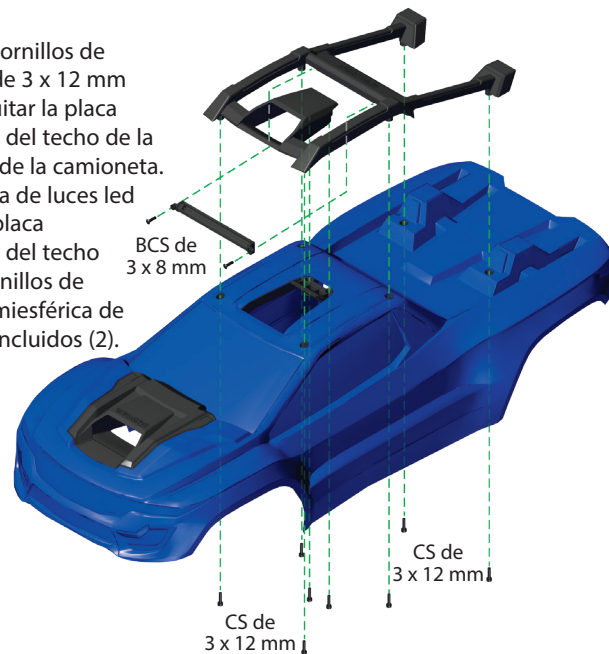
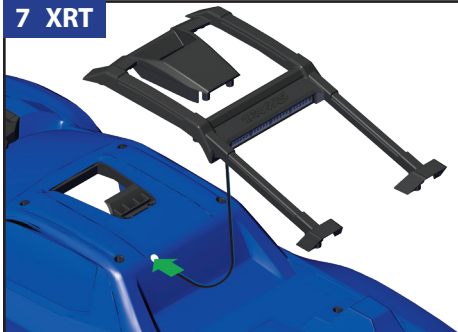
PRECAUCIÓN: ¡RIESGO DE DAÑOS A LA ELECTRÓNICA! Para evitar daños al control de velocidad electrónico (ESC) o al amplificador de potencia de alto voltaje, asegúrese de que la batería esté desconectada antes de enchufar el amplificador en el ESC.

5 XRT

Retire los tornillos de cabeza semiesférica de 4 x 16 mm (2) para quitar el paragolpes delantero de la estructura del paragolpes. Instale la barra de luces led delantera en el paragolpes delantero con los tornillos de casquete de 3 x 8 mm incluidos (2); reinstale el paragolpes delantero. Conecte el conector en el puerto A del amplificador de potencia de alto voltaje (blanco).

6 XRT

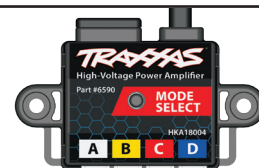
Retire los tornillos de casquete de 3 x 12 mm (8) para quitar la placa protectora del techo de la carrocería de la camioneta. Fije la barra de luces led trasera al placa protectora del techo con los tornillos de cabeza semiesférica de 3 x 8 mm incluidos (2).

**7 XRT**

Dirija los conectores desde la barra de luces trasera a través del orificio escariado de 8 mm hacia el interior de la carrocería de la camioneta. Reinstale la placa protectora del techo. Conecte los conectores (rojo y azul) en el arnés de extensión larga n.º 7882.

8 XRT

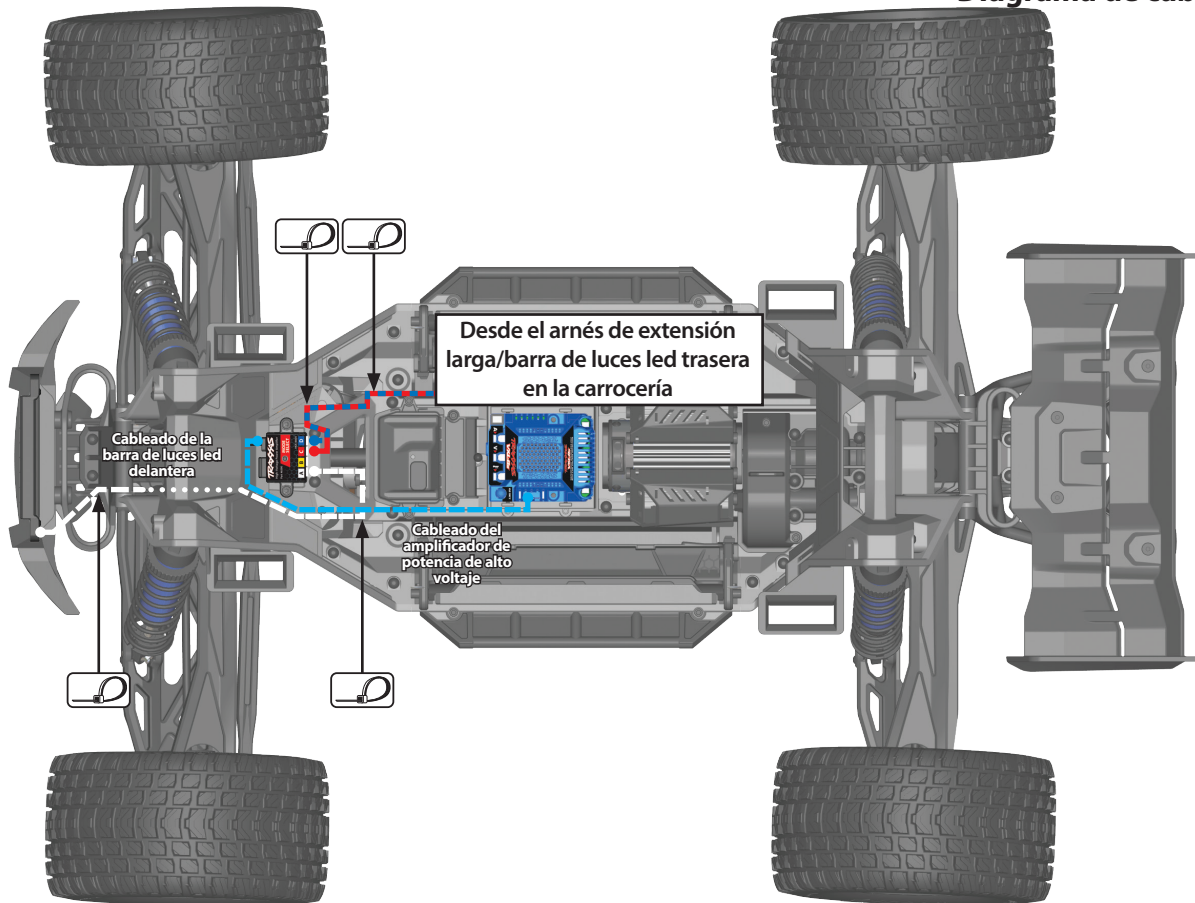
Conecte el arnés de extensión corta n.º 7882 en los puertos del amplificador de potencia de alto voltaje (conector rojo en C, conector azul en D). Conecte el otro extremo (conector negro grande) en el arnés de extensión larga n.º 7882.



Barra de luces led delantera (blanca) → A
 No se utiliza (amarilla) → B
 Barra de luces led trasera (luces traseras) (roja) → C
 Barra de luces led trasera (luces de marcha atrás) (azul) → D

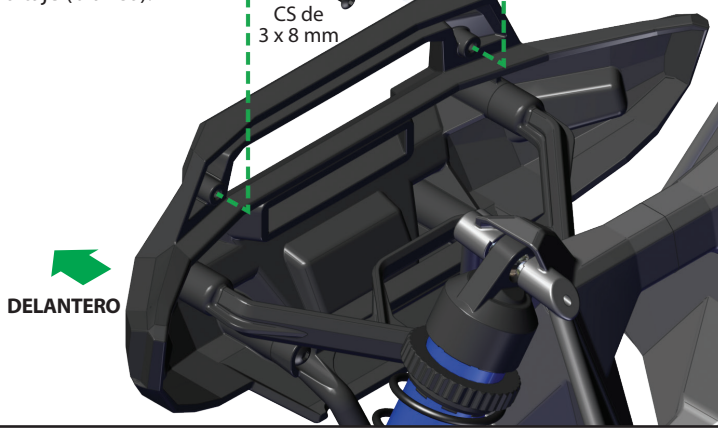
9 XRT

Use los precintos plásticos suministrados para asegurar todo el cableado al chasis.

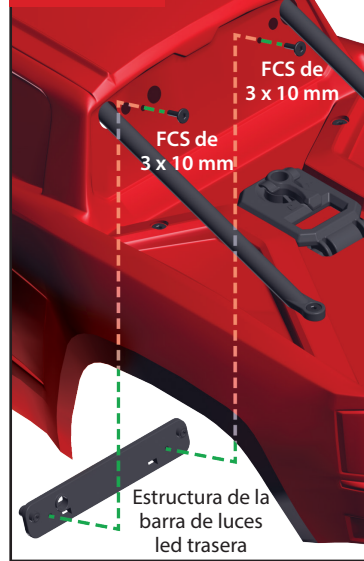
Diagrama de cableado XRT

5 X-MAXX

Instale la barra de luces led delantera en el paragolpes delantero con los tornillos de casquete de 3 x 8 mm incluidos (2). Conecte el conector en el puerto A del amplificador de potencia de alto voltaje (blanco).



6 X-MAXX



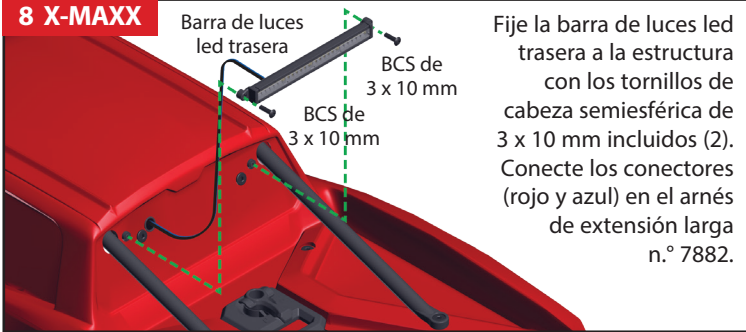
Instale la estructura de la barra de luces led trasera en la carrocería de la camioneta con los tornillos de cabeza plana de 3 x 10 mm (2) incluidos.

7 X-MAXX



Dirija los conectores desde la barra de luces trasera a través del orificio escariado más grande hacia el interior de la carrocería de la camioneta.

8 X-MAXX



Fije la barra de luces led trasera a la estructura con los tornillos de cabeza semiesférica de 3 x 10 mm incluidos (2). Conecte los conectores (rojo y azul) en el arnés de extensión larga n.º 7882.

9 X-MAXX

Conecte el arnés de extensión corta n.º 7882 en los puertos del amplificador de potencia de alto voltaje (conector rojo en C, conector azul en D). Conecte el otro extremo (conector negro grande) en el arnés de extensión larga n.º 7882.

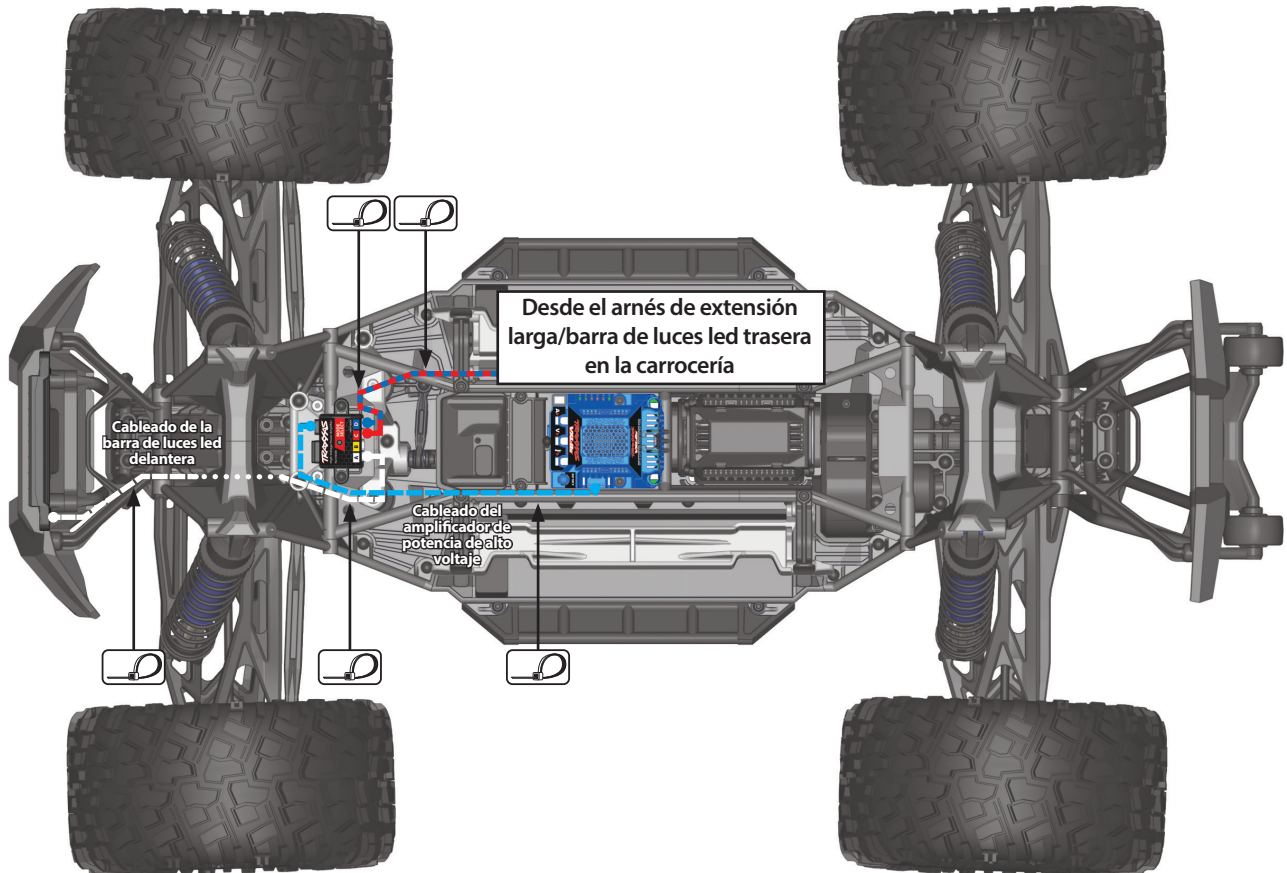


- Barra de luces led delantera (blanca) → A
- No se utiliza (amarilla) → B
- Barra de luces led trasera (luces traseras) (roja) → C
- Barra de luces led trasera (luces de marcha atrás) (azul) → D

10 X-MAXX

Use los precintos plásticos suministrados para asegurar todo el cableado al chasis.

Diagrama de cableado X-Maxx



Funcionamiento del amplificador de potencia de alto voltaje

El amplificador de potencia de alto voltaje y las luces se encenderán cuando el ESC esté encendido. Presione el botón de **selección de modo** del amplificador para alternar entre los tres diferentes modos de iluminación (**Modo 1:** Luz baja [predeterminado], **Modo 2:** Luz alta, **Modo 3:** Luz diurna). La siguiente tabla indica cómo funcionarán las luces en cada modo.

Conector	Canal	Conexión predeterminada	Modo 1 Modo de haz de luz baja	Modo 2 Modo de haz de luz alta	Modo 3 Modo diurno
A	1	Faros delanteros de luces bajas (barra de luces del parachoques delantero)	Encendido	Apagado	Apagado
	2	Faros delanteros de luces altas (barra de luces del parachoques delantero)	Apagado	Encendido	Apagado
B	3	Faros delanteros de luces bajas (barra de luces delantera del techo)	Encendido	Apagado	Apagado
	4	Faros delanteros de luces altas (barra de luces delantera del techo)	Apagado	Encendido	Apagado
C	5	Luces traseras	Encendido	Encendido	Apagado
	6	Luces de freno	Se encienden al frenar	Se encienden al frenar	Se encienden al frenar
D	7	Luces de marcha atrás	Cuando se da marcha atrás	Cuando se da marcha atrás	Cuando se da marcha atrás
	8	No se utiliza	N/A	N/A	N/A



Botón de selección de modo



Cambie la configuración del amplificador de potencia de alto voltaje y acceda a funciones adicionales mediante la aplicación Traxxas Link (disponible en Apple App StoreSM o en Google PlayTM). Se requiere el transmisor TQi con el Módulo inalámbrico Traxxas Link (pieza n.º 6511, se vende por separado).

Este dispositivo cumple con las normas descritas en la Parte 15 de la FCC y con las normas canadienses RRS-210 de Industry Canada, las cuales están sujetas a las siguientes condiciones: 1) Este dispositivo no puede causar interferencias dañinas y 2) este dispositivo debe aceptar cualquier interferencia recibida, incluidas interferencias que puedan causar un funcionamiento no deseado.
App Store es una marca de servicio de Apple Inc. Google Play es una marca comercial de Google Inc.

Piezas de repuesto

Pieza #	Descripción
6590	Amplificador de potencia de alto voltaje
7882	Arnés de extensión, luces led (alto voltaje)
7883	Barra de luces led, trasera, roja (con luz de marcha atrás blanco) (alto voltaje) (24 ledes rojos, 24 ledes blancos, 100 mm de ancho)/ estructura de la barra de luces
7884	Barra de luces led, delantera (alto voltaje) (40 ledes blancos [doble fila], 82 mm de ancho)

Información de la garantía

La garantía de los componentes electrónicos Traxxas incluye la ausencia de defectos en los materiales y la mano de obra durante un período de 30 días a partir de la fecha de compra.

Limitaciones: Cualquier y toda garantía no cubre el reemplazo de piezas y componentes dañados por abuso, negligencia, uso irrazonable o inadecuado, colisión, agua o humedad excesiva, químicos, mantenimiento poco frecuente o inadecuado, accidente, alteración o modificación no autorizados u otros elementos considerados consumibles. Traxxas no cubrirá los gastos de envío o transporte del componente defectuoso desde su localidad hasta nuestra empresa.

Garantía de por vida para el sistema electrónico de Traxxas

Una vez vencido el plazo de la garantía, Traxxas reparará los componentes electrónicos por una tarifa plana. Las reparaciones cubiertas están limitadas a los componentes no mecánicos que NO se sometieron a abuso, mala utilización o negligencia. Los productos dañados por abuso intencional, mala utilización o negligencia pueden estar sujetos a cargos adicionales. La responsabilidad de Traxxas en ningún caso excederá el precio real de compra de este producto. Para su reposición, el producto debe ser devuelto en condición de nuevo, con su embalaje y recibo de compra desglosado.