



GIGABIT ACTIVE 802.3at PoE MID-SPAN



Guía rápida de instalación
DN-95132

Introducción

Digitus DN-95132 es un inyector PoE mid-span para el interior, desarrollado especialmente para aplicaciones de backhaul y de red complejas. Suministra 52 V CC, 0,58 A para PD remotos a través de 2 pares de salidas. Soporta tanto 10/100 Base-T como dispositivos Gigabit. Funciona con PD de 30 W PoE, tales como puntos de acceso inalámbricos, routers de WIFI, cámaras de red, teléfonos IP, radios de microondas y otros terminales Power-Ethernet. Cumple completamente el estándar IEEE802.3af/at PoE. Está encerrado en una carcasa de plástico resistente al fuego IP40. Trabaja con una tensión de entrada amplia de 100-240 V CA, 50 o 60 Hz. En su interior se encuentra un chip detector que detecta y clasifica el PD antes de suministrarle energía. Solo suministra energía una vez que haya detectado un PD conforme al estándar.

Características

- Suministra 52 V CC, 0,58 A para PD remotos a través de 2 pares de salidas
- Soporta tanto 10/100 Base-T como dispositivos Gigabit
- Trabaja con una tensión de entrada amplia de 100-240 V CA, 50 o 60 Hz
- Permite juntar sencillamente los cables de energía y de datos en un cable único
- Cada conexión de salida dispone de una limitación de corriente de salida, una protección contra cortocircuito y una detección y clasificación completa de los Powered Devices (PD)
- El inyector se puede utilizar independientemente del sistema operativo

Contenido del paquete

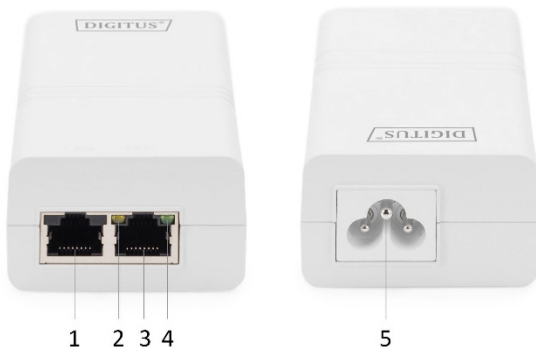
- Inyector PoE DN- 95132
- 1 Cable de red (opcional)
- 1 Guía rápida de instalación

Datos técnicos

- IEEE802.3 10Base-T Ethernet
- IEEE802.3u 100Base-Tx Fast Ethernet
- IEEE802.3ab 1000Base-T Gigabit Ethernet
- Totalmente conforme al estándar IEEE802.3af/at PoE
- Entrada: 100-240 V CA 1,0 A 50/60 Hz
- Salida: 52 V CC 580 mA
- Power pins: 4/5(+), 7/8(-)
- Velocidad de transferencia de datos: 10/100/1000 Mbps
- Temperatura de servicio: 0 °C a 40 °C
- Humedad del aire durante el funcionamiento: 20 % a 80% HR, sin condensación
- Temperatura de conservación: -20 °C a 70 °C
- Humedad de conservación: 10 % a 90% HR, sin condensación
- Altitud de servicio: hasta 2000 metros
- Carcasa: Plástico
- Color: Blanco
- Clasificación IP: IP40
- Tamaño: 107,3 mm x 56 mm x 34 mm

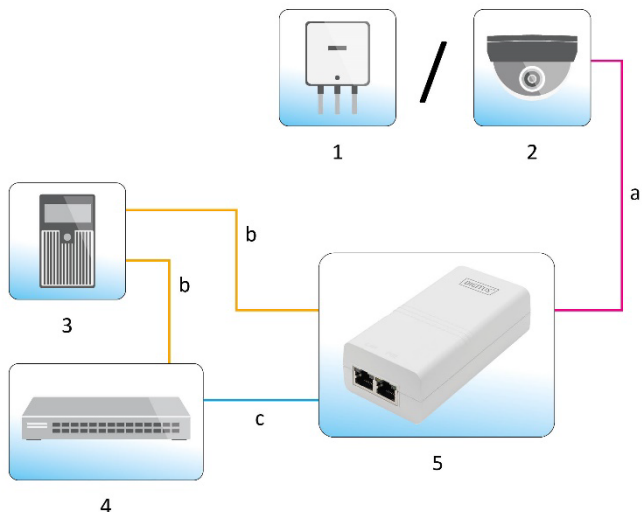
- Peso: 146,8 g
- Indicador de funcionamiento: Amarillo
- Indicador de carga PoE: Verde

Descripción del producto



- | | |
|---|----------------------------------|
| 1. LAN: Puerto de entrada de datos | 4. Indicador de alimentación |
| 2. Indicador de carga PoE | 5. Entrada de alimentación de CA |
| 3. PoE: Puerto de salida de datos y energía | |

Diagrama de conexión



1. Punto de acceso inalámbrico
 2. Cámara IP
 3. Alimentación 100-240Vac
 4. Interruptor
 5. DN-95132
- a. Cable de datos y de alimentación
 - b. Cable de alimentación 100-240Vac
 - c. Cable de datos

Assmann Electronic GmbH hace constar que la Declaración de Conformidad es parte del contenido de suministro. Si la Declaración de Conformidad no está incluida, puede solicitarla por correo postal en la dirección del fabricante indicada a continuación.

www.assmann.com

Assmann Electronic GmbH

Auf dem Schüffel 3

58513 Lüdenscheid

Alemania

