



# Soporte de pared desplegable para monitores de vídeo, 45-70"



**Instrucciones de montaje**

DA-90446

## 1. INTRODUCCIÓN

DA-90446 ofrece una solución profesional para paredes de vídeo. Es compatible universalmente y posee una capacidad de carga máxima de 70 kg/154 lbs y un patrón de perforaciones de máx. VESA 600x400. El ajuste de precisión multidimensional permite la alineación exacta de la configuración de pared de vídeo, también en profundidad, altura e inclinación. Este soporte para pared de vídeo posee un mecanismo de enclavamiento rápido para facilitar la instalación y el mantenimiento. El mecanismo de enclavamiento rápido mantiene la pantalla en su lugar por medio de un sistema de bloqueo y desbloqueo. Representa la solución perfecta para presentaciones públicas y comerciales con un diseño antirrobo (requiere un candado).

## 2. CARACTERÍSTICAS

1. Función desplegable - acceso rápido para la instalación y el mantenimiento
2. Tamaños de pantalla compatibles: 45" - 70"
3. Capacidad de carga máxima: 70 kg
4. Ajuste de precisión: Profundidad 20 mm / altura 25 mm
5. Rango de inclinación: +4° a -2°
6. Nivel de la pantalla: +3° a -3°
7. Compatibilidad VESA: 200x200, 300x200, 400x200, 300x300, 400x300, 400x400, 600x400
8. Alineación precisa de la pantalla: Ajuste de la altura/profundidad
9. Enclavamiento rápido: Bloqueo/desbloqueo de la pantalla
10. Sistema de enclavamiento desplegable: Garantiza la seguridad evitando la posibilidad de un despliegue accidental

## 3. CONTENIDO DEL PAQUETE

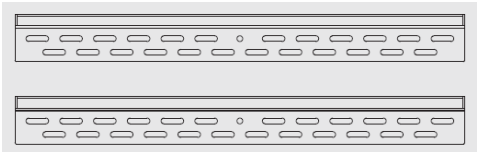


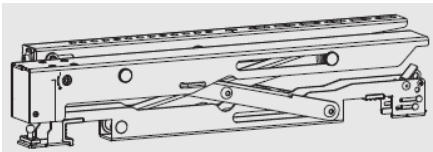
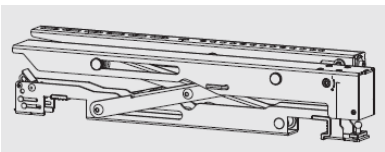
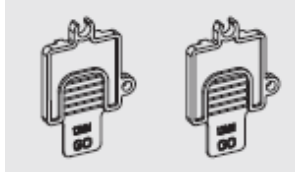
1. 1 Soporte de pared desplegable para monitores de vídeo
2. 1 juego de material de montaje
3. 1 instrucciones de instalación

## 4. Especificaciones

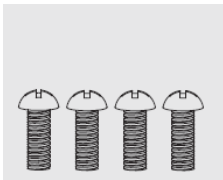
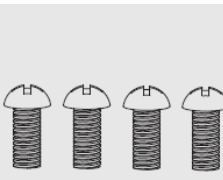
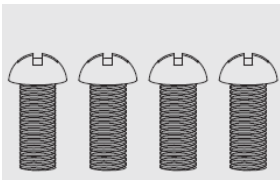
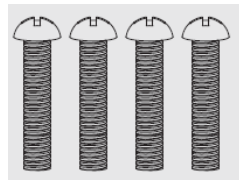
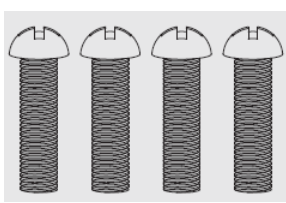
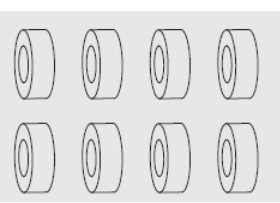
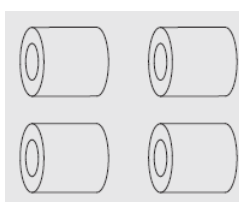
Orificio de bloqueo antirrobo:	Para la seguridad adicional contra el desmontaje no intencionado (requiere un candado adicional)
Montaje:	Instalación en la pared

Material:	Acero
Color:	Negro
Acabado:	Recubrimiento de polvo
Dimensiones (plegado):	Anch. 67 x prof. 52,4 x alt. 9,5 cm
Peso:	10,55 kg

## 5. Instrucciones de instalación

		
Placa de pared A	Placa de conexión B	M5x8 C
		
Soporte adaptador desplegable izquierdo C	Soporte adaptador desplegable derecho D	Elemento de bloqueo de plástico F

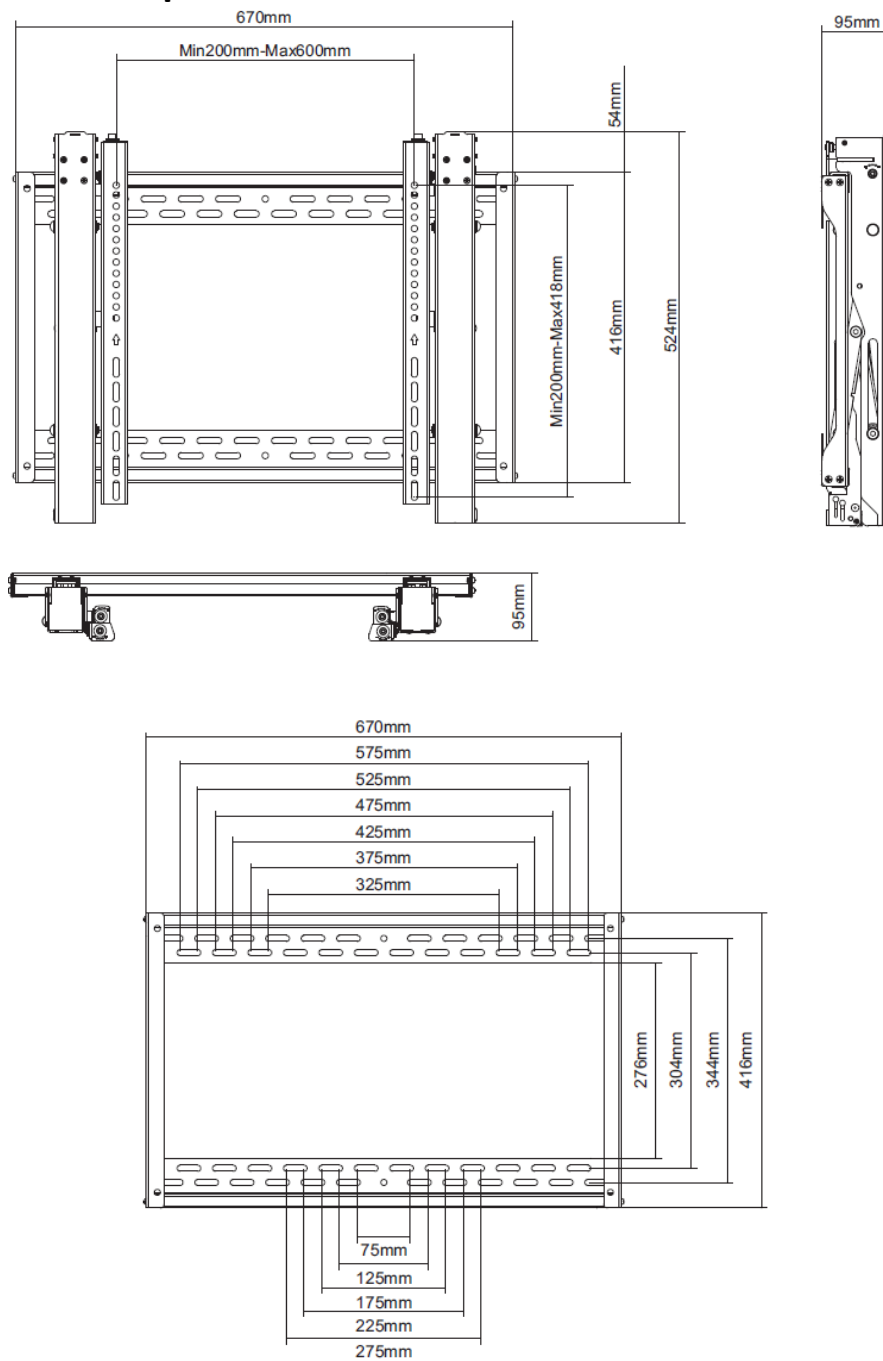
## Paquete M

			
M5x14 M-A	M6x14 M-B	M8x20 M-C	M6x30 M-D
			
M8x30 M-E	Arandela M-F	Distanciador pequeño M-G	Distanciador grande M-H

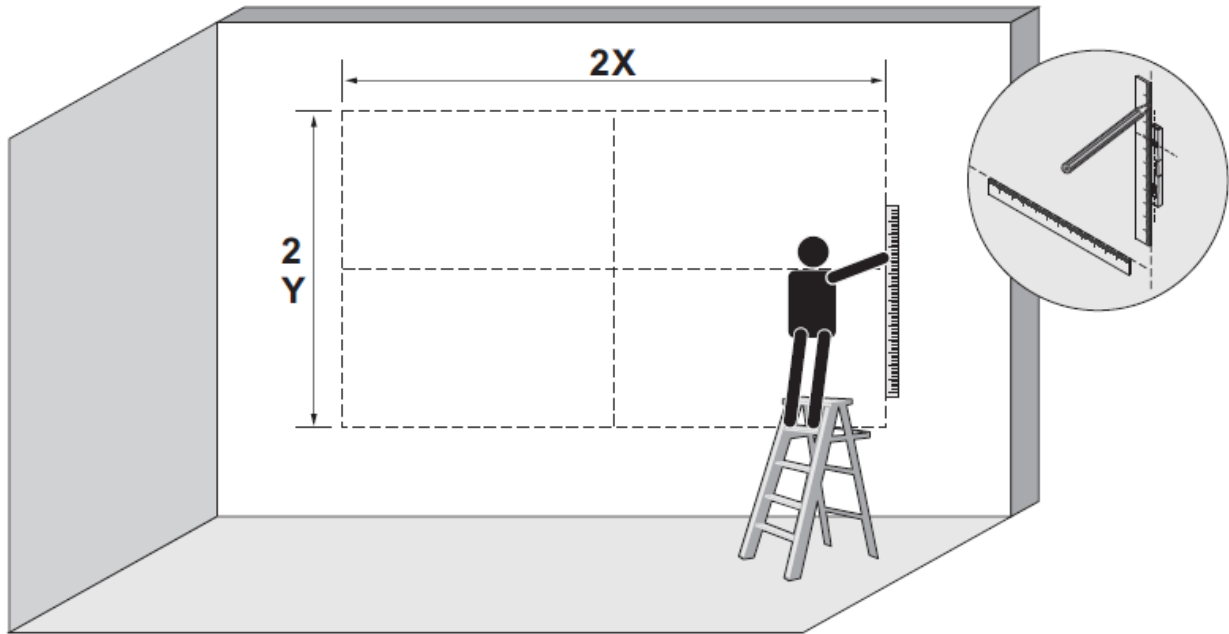
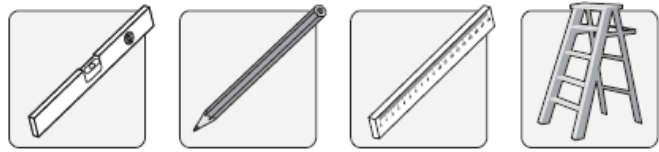
## Paquete W

<p>ST6.3x55 W-A</p>	<p>Anclaje para hormigón W-B</p>	<p>Arandela D6 W-C</p>

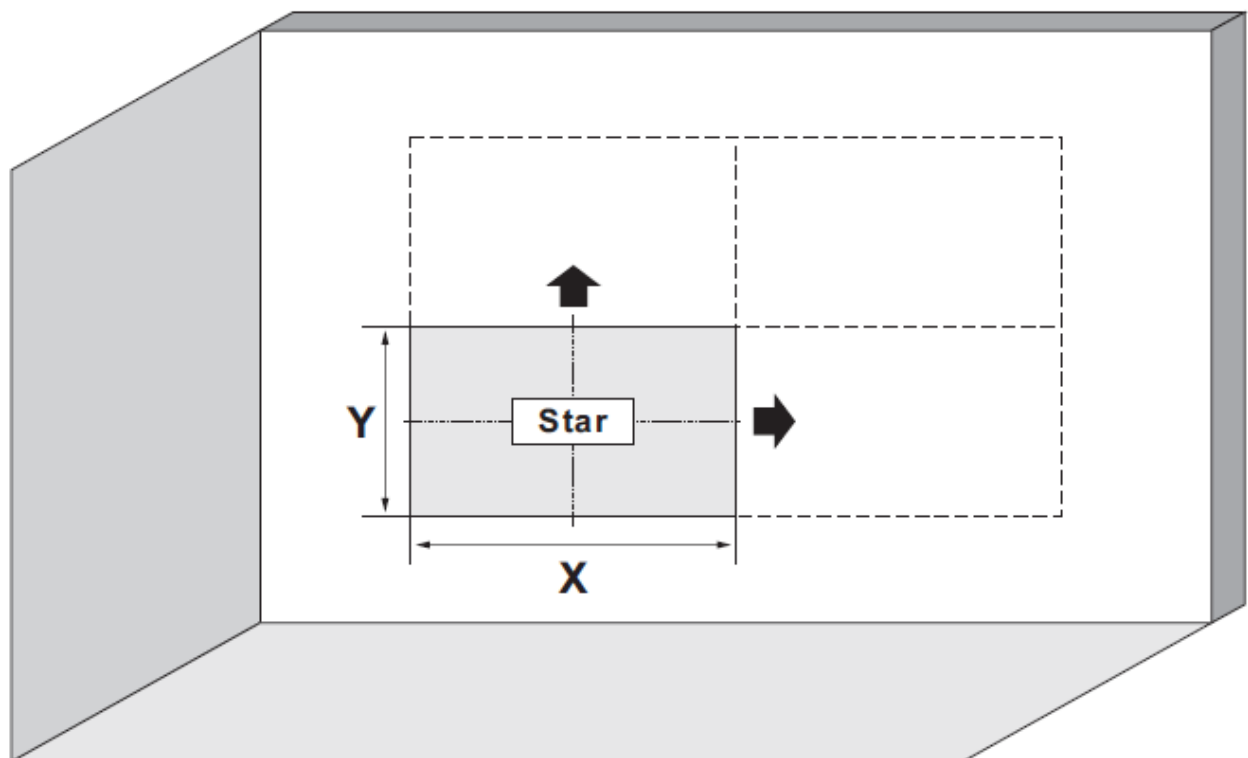
### 1. Dimensiones del producto



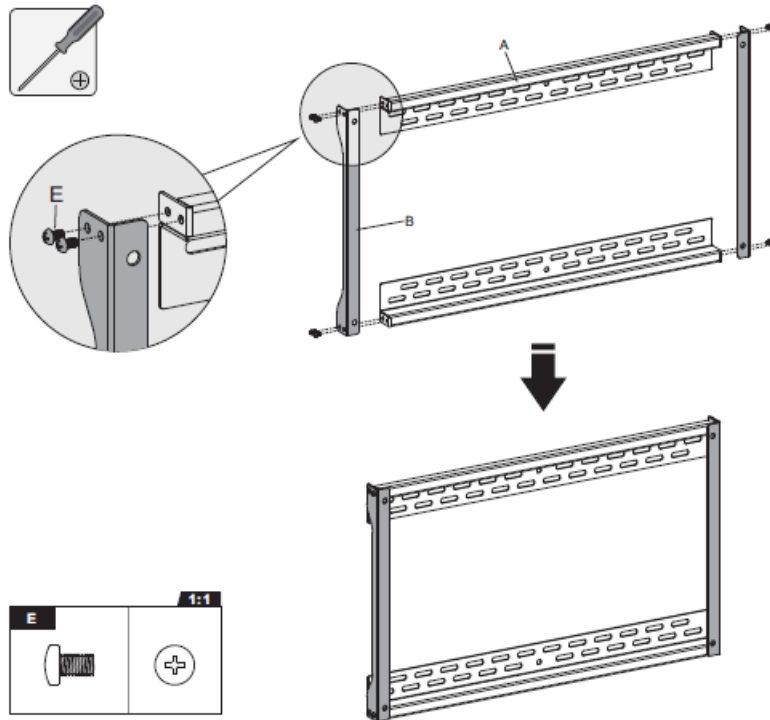
## 2. Instalación de la pared de vídeo



X = longitud de la pantalla Y = altura de la pantalla



### 3. Montaje de la placa de pared


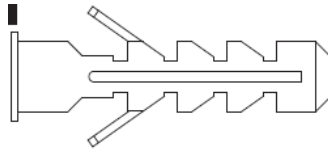
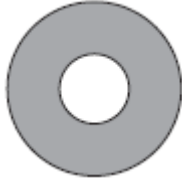





Fije las placas de conexión en las placas de pared mediante los tornillos apropiados.

### 4. Montaje en una pared de ladrillo macizo o de hormigón



	<p>1</p> <p>Marque la posición exacta de los agujeros de montaje</p>	<p>2</p> <p>Taladre unos agujeros piloto</p>	
		<p>Atornille la placa de pared en la pared</p>	

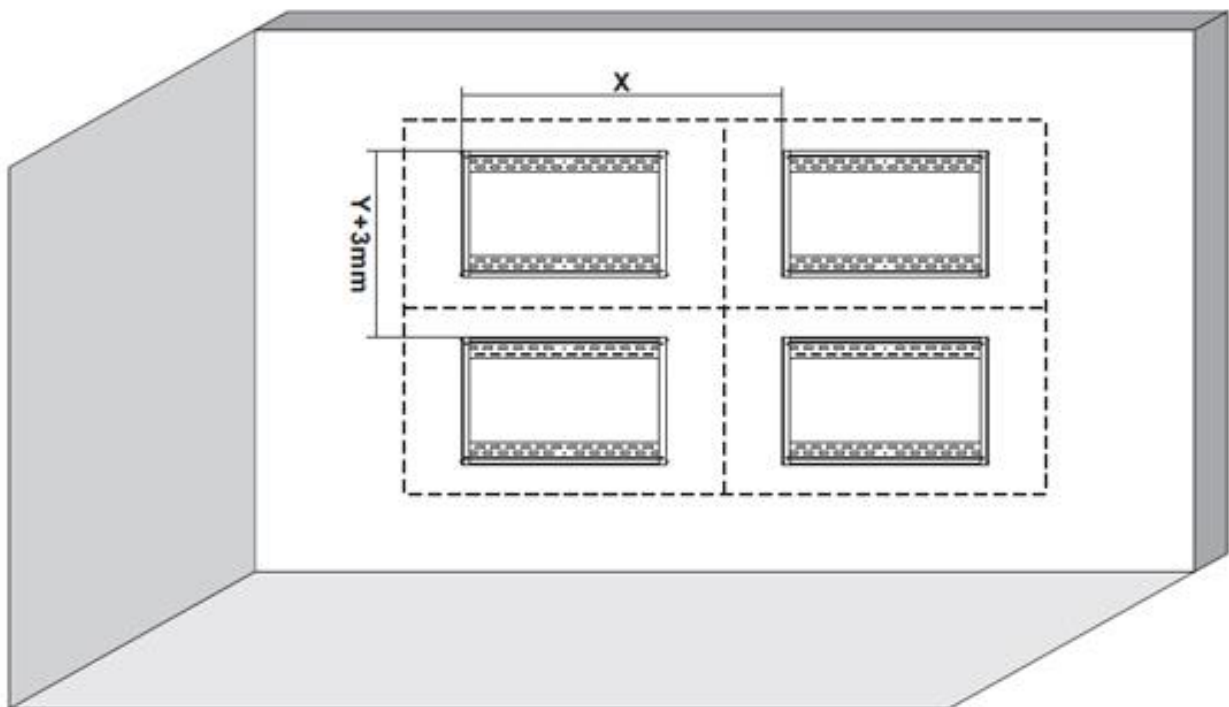
W-A	W-B	W-C
		
		

### ADVERTENCIA

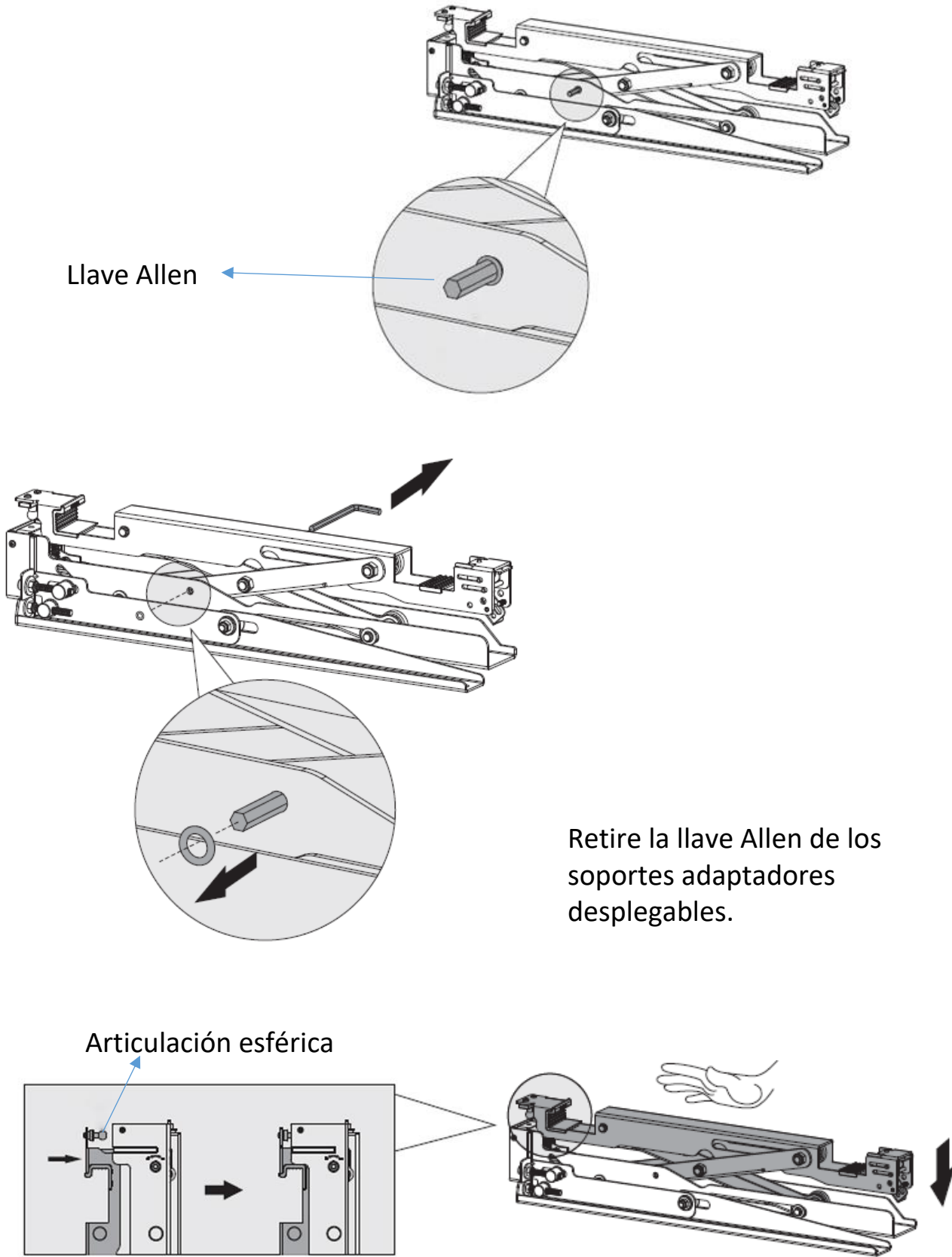
Los instaladores deben comprobar que la superficie de apoyo soporta con seguridad el peso combinado del equipo y de todos los elementos de hardware y componentes fijados.

X = longitud de la pantalla

Y = altura de la pantalla



## 5. Instalación de los soportes adaptadores desplegados



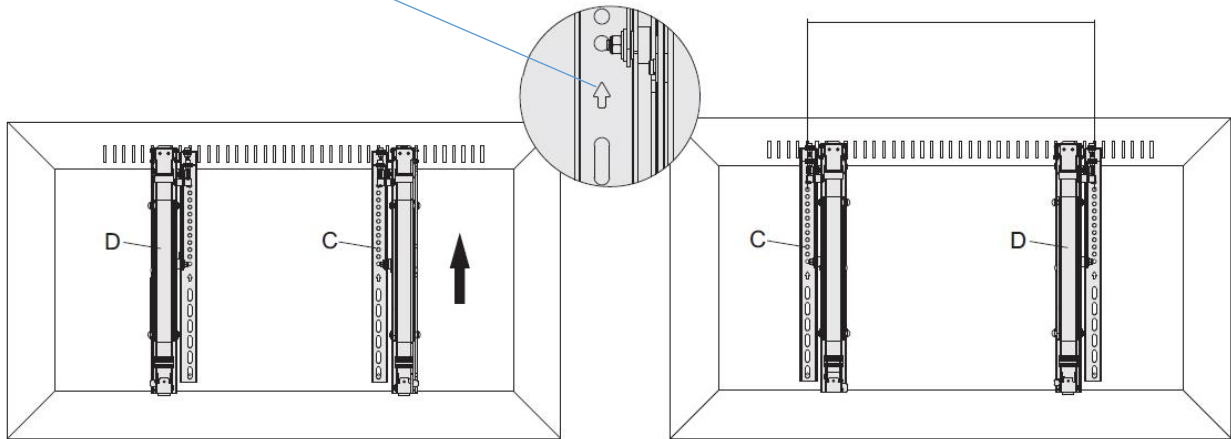
Retire la llave Allen de los soportes adaptadores desplegados.

Empuje el brazo desplegable hasta que la articulación esférica encaje en su sitio.



**Nota:** La flecha debe apuntar hacia arriba

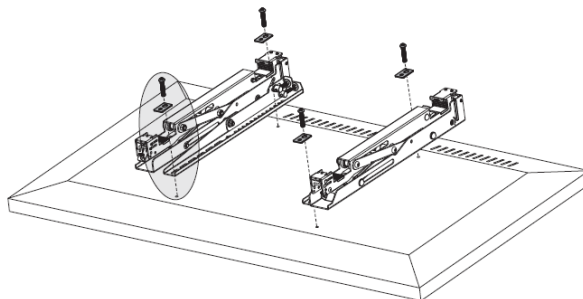
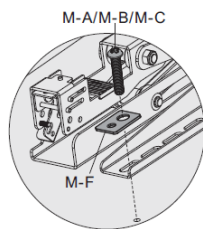
VESA 600x400



Parte superior de la pantalla

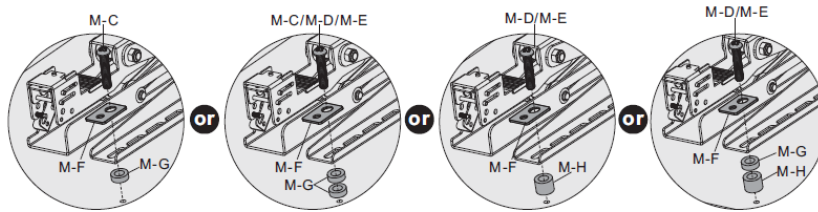
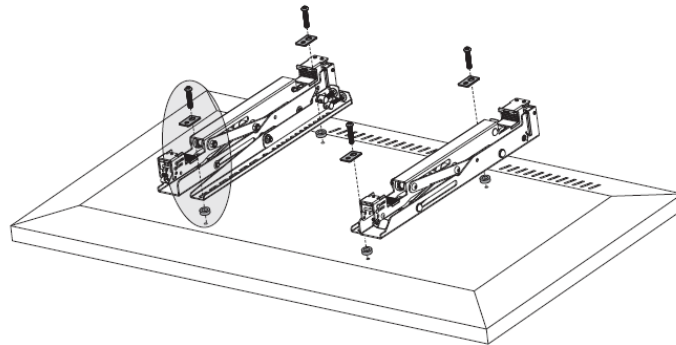
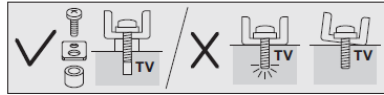
En **VESA 600x400** se invierten las posiciones de «D» y «C».

**5-1. para pantallas con la parte posterior plana**



M-A		M-B	
M-C		M-D	

## 5-2. Pantallas con la parte posterior convexa o cóncava



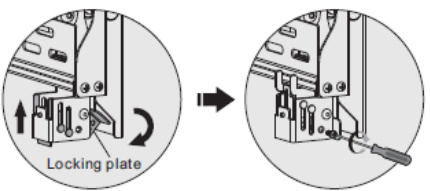
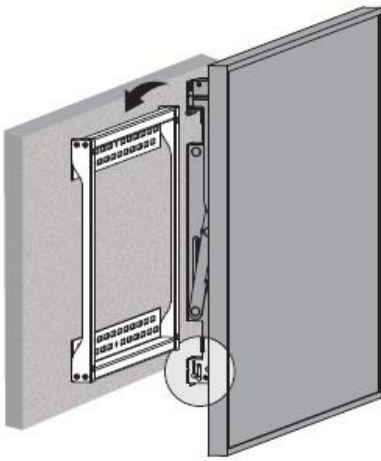



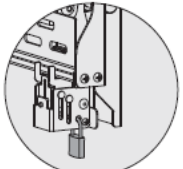
M-C		M-D	
M-E		M-F	
M-G		M-H	

**Nota:** Elija tornillos, arandelas y distanciadores (si es necesario) apropiados según el tipo de pantalla.

- Posicione los soportes adaptadores lo más cerca posible del centro de la pantalla.
- Atornille los soportes adaptadores en la pantalla.

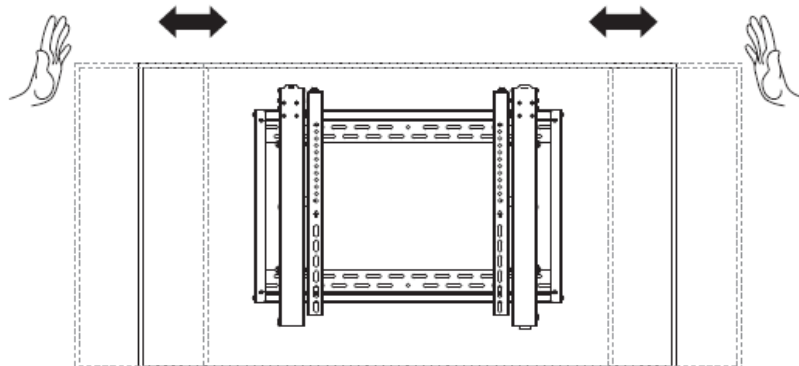
**Apriete todos los tornillos, pero no excesivamente.**

## 6. Fijación de la pantalla en la placa de pared

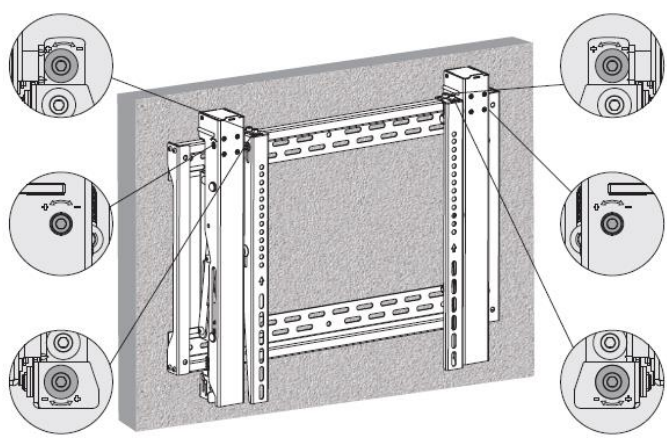
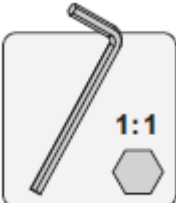
 <p>Locking plate</p>		  
<p>Gire las placas de bloqueo hacia abajo para fijar la placa de pared y apriete los tornillos para asegurarla.</p>	<p>Utilice un candado para evitar el robo de la pantalla (candado no incluido).</p>	
		

## 7. Ajuste

Deslice la pantalla hacia la izquierda o la derecha para la alineación rápida.

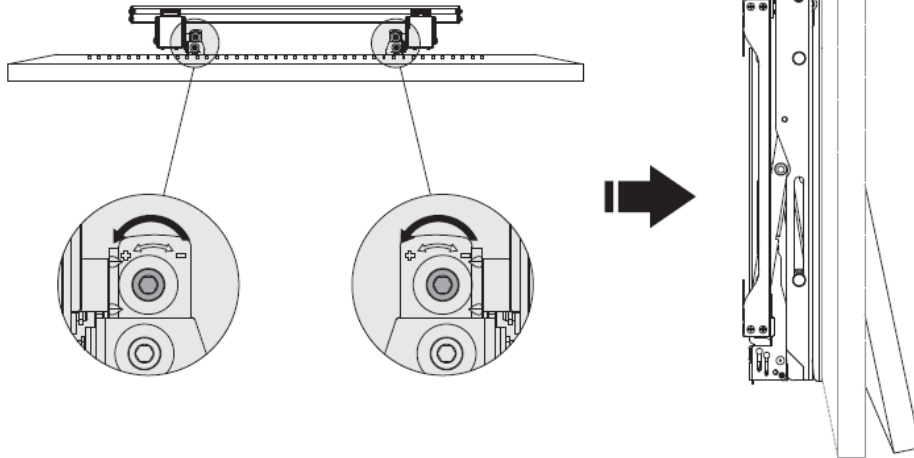


### Ajuste de precisión

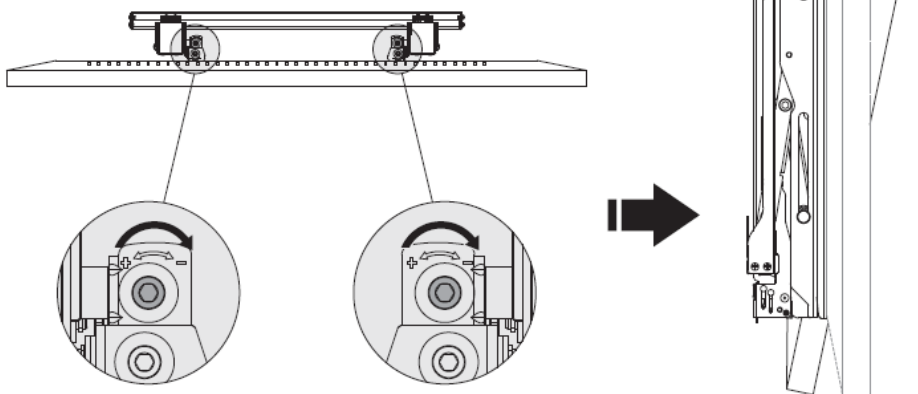
	<p>Ajuste de la inclinación.</p>	
	<p>Ajuste de precisión hacia dentro y hacia fuera.</p>	
	<p>Ajuste de precisión hacia arriba y hacia abajo.</p>	

## Ajuste de la inclinación

**1**

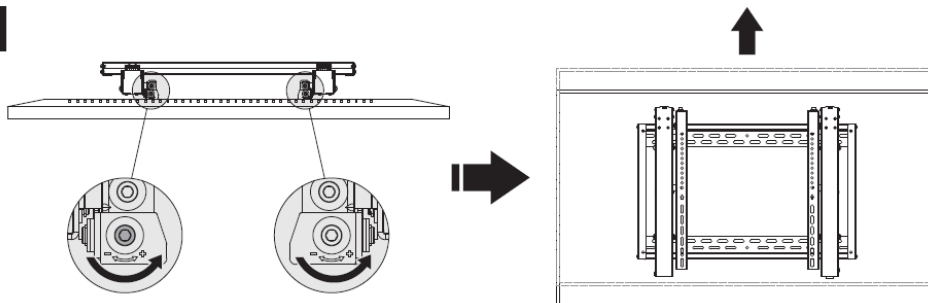


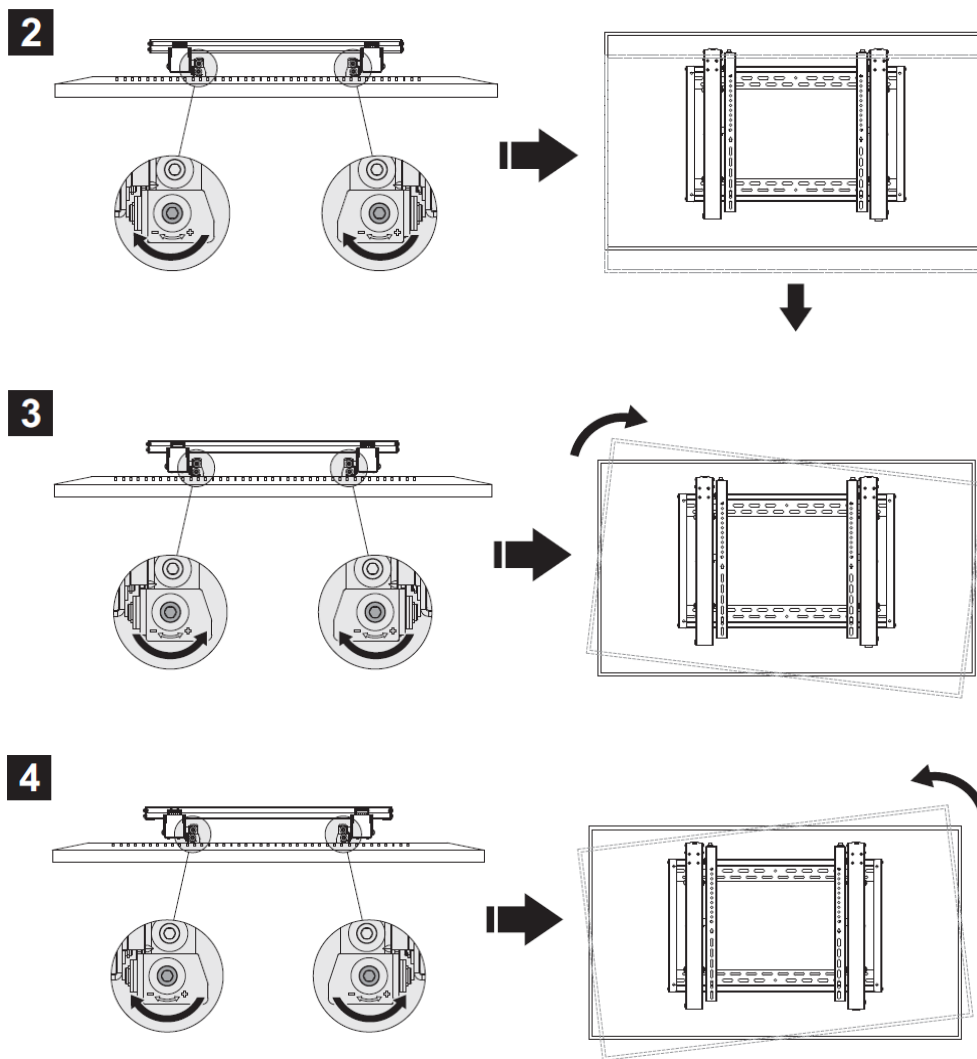
**2**



## Ajuste de la altura

**1**

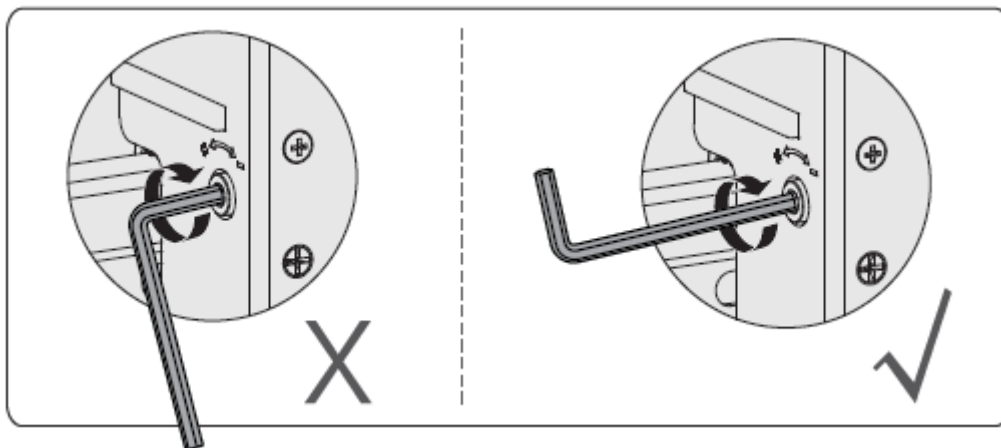


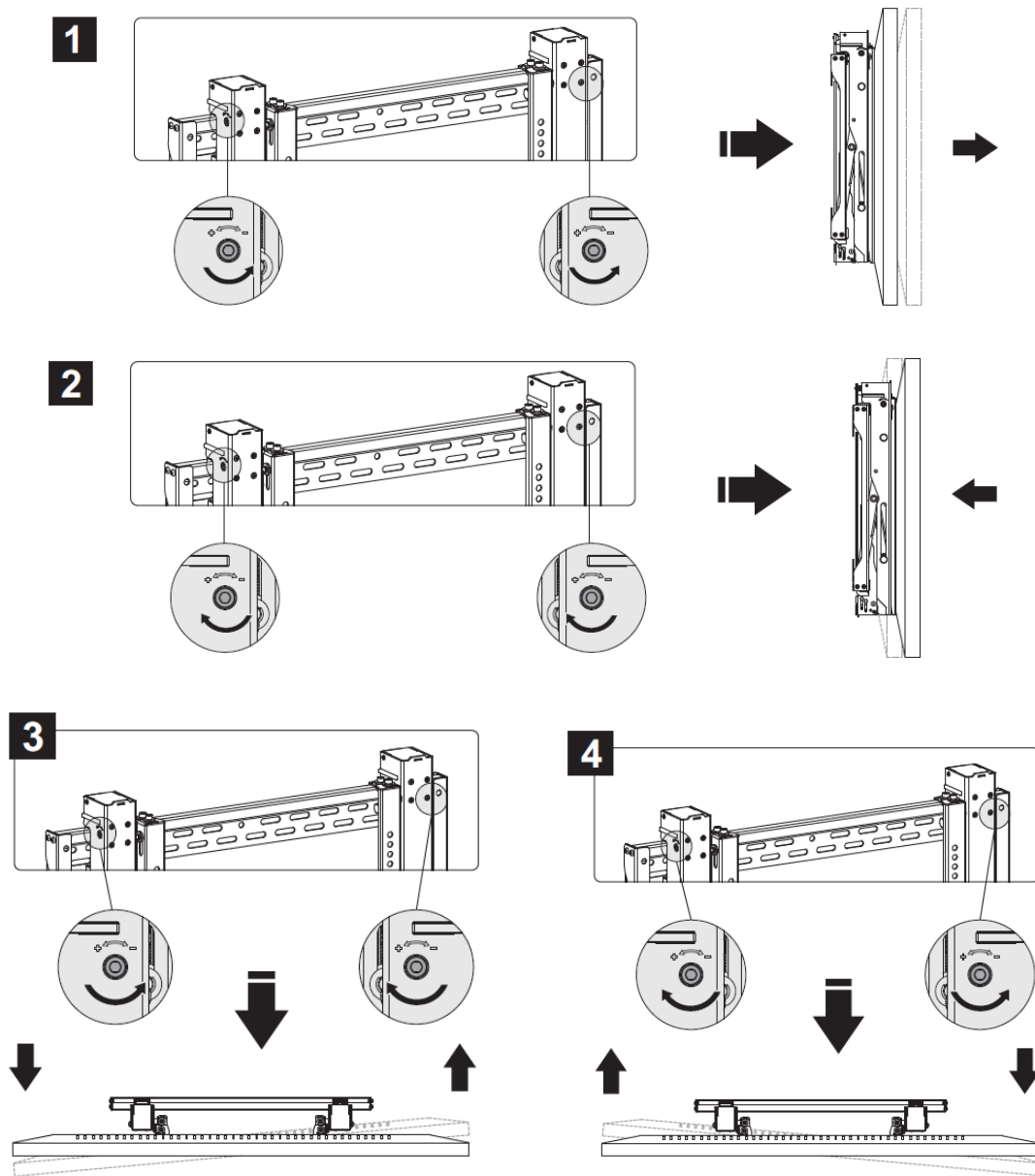


## Ajuste de la profundidad

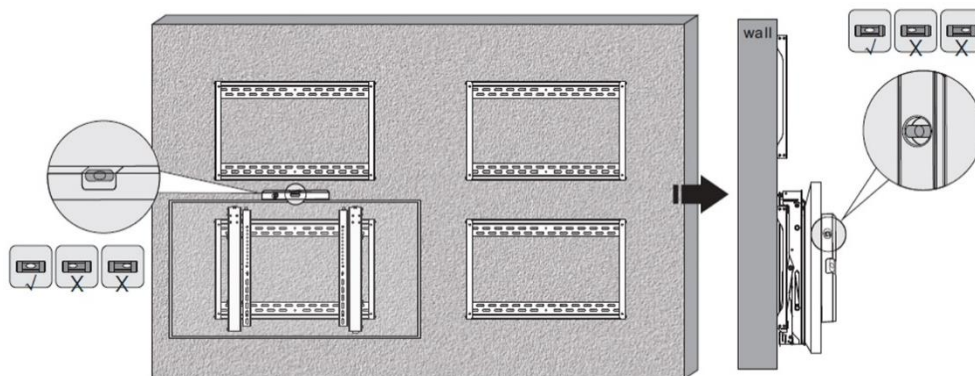
### Nota:

- No utilice la parte corta de la llave Allen para apretar el tornillo de ajuste.
- Utilice la parte larga de la llave Allen para apretar el tornillo de ajuste.

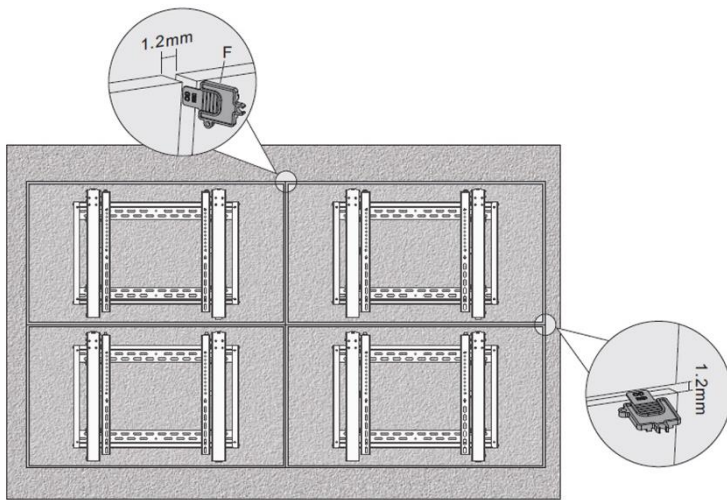
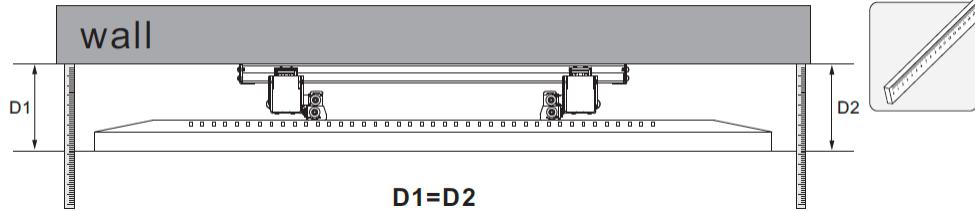
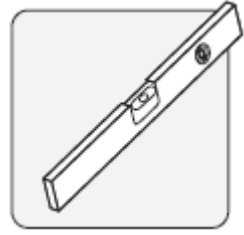




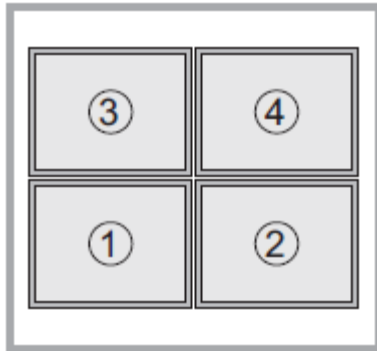
## 8. Nivelación de las pantallas



Ajuste la pantalla para nivelarla en dirección vertical y horizontal.



**Nota:** Utilice el elemento de bloqueo de plástico para medir y mantener un espacio de 1,2 mm entre las pantallas.



**Nota:** Instale/ajuste las pantallas siguiendo el orden numérico indicado.

www.assmann.com  
 ASSMANN Electronic GmbH  
 Auf dem Schüffel 3  
 58513 Lüdenscheid  
 Alemania

