



SWC-342 SMARTWATCH

Guía de usuario
(ESPAÑOL)

Información sobre seguridad

Lea detenidamente estas instrucciones de seguridad antes de usar el producto por primera vez y guarde las instrucciones como referencia futura.

1. Este producto no es un juguete. Manténgalo fuera del alcance de los niños.
2. Advertencia: Este producto incluye una batería de polímeros de litio.
3. Mantenga el producto fuera del alcance de los niños y mascotas para evitar que lo mastiquen o se lo traguen.
4. La temperatura de almacenamiento y de funcionamiento del producto es de 0 grados Celsius a 40 grados Celsius. Una temperatura superior o inferior a esta puede afectar al funcionamiento.
5. Nunca abra el producto. Las reparaciones o el mantenimiento debe realizarlo únicamente personal cualificado.

6. Quítese el smartwatch en caso de que se produzca cualquier fuga o un calor excesivo delo producto para evitar quemaduras o erupciones.
7. Cárguelo únicamente con el cable USB que se adjunta.
8. El uso de cualquier otro accesorio salvo aquellos que se entregan con el producto puede provocar una funcionalidad anormal.
9. La tecnología inalámbrica Bluetooth opera dentro de un alcance de unos 10 metros (30 pies). La distancia de comunicación máxima puede variar dependiendo de la presencia de obstáculos (personas, objetos metálicos, paredes, etc.) o del entorno electromagnético.
10. Aquellos microondas que emitan desde un dispositivo Bluetooth pueden afectar el funcionamiento de los dispositivos médicos electrónicos.

Denver A/S se reserva los derechos de los errores de impresión

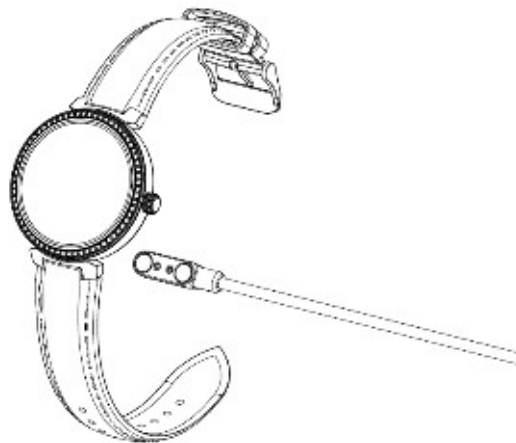
Denver A/S no puede asumir ninguna responsabilidad por cualesquiera errores técnicos o tipográficos y se reserva el derecho de realizar cambios al producto y manuales sin previo aviso. En caso de que detecte cualquier inexactitud u omisión, infórmenos en la dirección que aparece en la contraportada.

Uso previsto

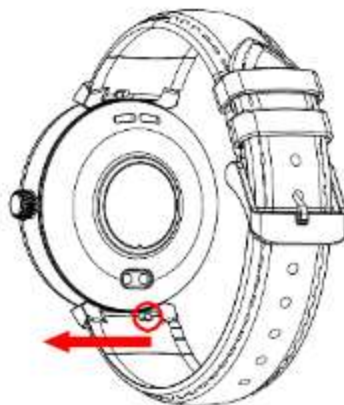
Este reloj inteligente está pensado para controlar métricas relacionadas con la forma física, como la frecuencia cardíaca, los niveles de oxígeno en sangre, la distancia recorrida caminando o corriendo, las calorías quemadas y la calidad del sueño. Los datos medidos no deben usarse como referencia médica, ambulatoria o dietética.

1. Carga del smartwatch

Asegúrese de que las patillas de carga del cable de carga se ajustan correctamente a los contactos de carga situados en la parte posterior del smartwatch y posteriormente, conecte el otro extremo a una fuente de alimentación. Asegúrese de cargar completamente el reloj antes de utilizarlo por primera vez.



2. Cómo cambiar la pulsera



Deslice el pasador con cuidado para liberar la pulsera. Deslice de nuevo el pasador al volver a colocar la pulsera en el reloj y asegúrese de que queda en su sitio antes de utilizarlo.

3. Descargar la aplicación

Bisque la aplicación “Denver Smart Life Plus” en la Apple Store o Google Play o escanee el siguiente Código QR para instalarla.



4. Vinculación

1) Abra la aplicación Denver Smart Life Plus y configure su perfil.

Posteriormente toque en los ajustes de “Conectar Smartwatch” y elija el smartwatch para conectarse.

- 2) Para desconectar el smartwatch, vaya a la configuración de la aplicación y toque en “Desconectar Smartwatch”. Para el iPhone, también es necesario que vaya a “Bluetooth” en los ajustes del teléfono para llegar a “Olvidar este dispositivo”.

5. Función de reloj

Puede elegir entre 10 esferas de reloj diferentes.



Marcado: Después de emparejar el teléfono con el Bluetooth del reloj, pulse este icono para hacer una llamada.



Ver el historial de llamadas o responder a una llamada entrante.



Conecte su reloj en la aplicación “Denver Smart Life Plus” y, a continuación, añada información de contacto en sus contactos, que se mostrará en el reloj después de guardarla.



Registra las calorías y kilómetros del día



Haga clic en este icono para medir su ritmo cardíaco.



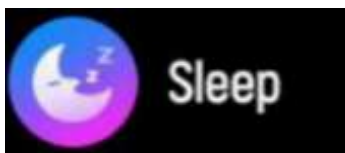
Haga clic en este icono para monitorizar su oxígeno en sangre actual.



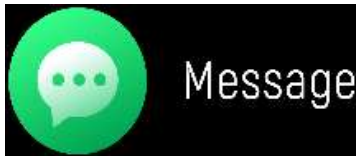
Haga clic en este icono para controlar su nivel de estrés actual. Se basa en su frecuencia cardíaca monitorizada a lo largo del tiempo.



Haga clic en este icono para acceder al modo multideporte. Hay 22 modos de deporte disponibles.



Monitor de sueño, monitorice automáticamente su sueño entre las 21:00 y las 9:00.



Deslice de abajo a arriba la esfera del reloj para comprobar sus notificaciones y los mensajes se borrarán automáticamente después de leerlos.



El reloj inteligente mostrará el tiempo cuando se establezca la conexión con la aplicación.



Haga fotos a distancia con el teléfono desde el reloj inteligente.



El entrenamiento respiratorio está disponible y el ciclo de entrenamiento respiratorio finalizará al cabo de un minuto.



La página de ajustes incluye apagado de pantalla, apagado, reinicio, idiomas, reinicio de llamada, configuración de audio, sistema, etc.

Advertencia!

- Batería de litio en su interior!
- No intente abrir el producto!
- No lo exponga al calor, agua, humedad o luz solar directa!
- Cárguelo únicamente con el cargador original que se suministra con este producto!

Aviso - Todos los productos pueden estar sujetos a cambios técnicos sin previo aviso. Además, nos reservamos el derecho de corregir errores y omisiones en el manual.

**TODOS LOS DERECHOS RESERVADOS,
COPYRIGHT DENVER A/S**



denver.eu



Los equipos eléctricos y electrónicos, y las pilas o baterías incluidas, contienen materiales, componentes y sustancias que pueden ser perjudiciales para su salud y para el medio ambiente si el material de desecho (equipos eléctricos y electrónicos y baterías) no se manipula correctamente. El equipo eléctrico y electrónico y las pilas aparecen marcadas con un símbolo de un cubo de basura tachado, véase arriba. Este símbolo indica que los equipos eléctricos y electrónicos y sus pilas o baterías no deben ser eliminados con el

resto de residuos domésticos, sino que deben eliminarse por separado.

Como usuario final, es importante que usted remita las pilas o baterías usadas al centro adecuado de recogida. De esta manera se asegurará de que las pilas y baterías se reciclan según la legislación y no dañarán el medio ambiente.

Todas las ciudades tienen establecidos puntos de recogida en los que puede depositar los equipos eléctricos y electrónicos y sus pilas o baterías gratuitamente, o solicitar que los recojan en su hogar. Puede obtener información adicional en el departamento técnico de su ciudad.

Por la presente, Denver A/S declara que el tipo de equipo radioeléctrico tipo SWC-342 es conforme con la Directiva 2014/53/EU. El texto completo de la

declaración de conformidad de la UE está disponible en la siguiente dirección de Internet: denver.eu y posteriormente busque el ICONO situado en la línea superior de la página. Escriba el número de modelo: SWC-342. Ahora entre en la página del producto y la directiva RED se encuentra bajo descargas/otras descargas. Rango de funcionamiento del alcance de frecuencia: 2.402~2.480 GHz
Potencia de salida máxima: -1.10 dBm

DENVER A/S

Omega 5A, Soeften

DK-8382 Hinnerup

Dinamarca

www.facebook.com/denver.eu

Nordics

Headquarter

Denver A/S

Omega 5A, Soeften

DK-8382 Hinnerup

Denmark

Phone: +45 86 22 61 00

(Push "1" for support)

E-Mail

For technical questions, please write to:

support.hq@denver.eu

For all other questions please write

To: contact.hq@denver.eu

Germany

Denver Germany GmbH Service Max-

Emanuel-Str. 4

94036 Passau

Phone: +49 851 379 369 40

E-Mail

support.de@denver.eu

Fairfixx GmbH

Repair and service

Rudolf-Diesel-Str. 3 TOR 2

53859 Niederkassel

(for TV, E-Mobility/Hoverboards/
Balanceboards, Smartphones & Tablets)

Tel.: +49 851 379 369 69

E-Mail: denver@fairfixx.de

Benelux

DENVER BENELUX B.V.

Barwoutswaarder 13C+D

3449 HE Woerden

The Netherlands

Phone: **0900-3437623**

E-Mail: support.nl@denver.eu

Austria

Lurf Premium Service GmbH

Deutschstrasse 1

1230 Wien

Phone: **+43 1 904 3085**

E-Mail: denver@lurfservice.at

Spain/Portugal

DENVER SPAIN S.A

Ronda Augustes y Louis Lumiere, nº 23 –
nave 16

Parque Tecnológico

46980 PATERNA

Valencia (Spain)

Spain

Phone: **+34 960 046 883**

Mail: support.es@denver.eu

Portugal:

Phone: +35 1255 240 294

E-Mail: denver.service@satfiel.com



Denver A/S

Omega 5A, Soeften

DK-8382 Hinnerup

Denmark

Denver.eu

facebook.com/denver.eu