



**KERN & Sohn GmbH**

Ziegelei 1

D-72336 Balingen

E-mail: [info@kern-sohn.com](mailto:info@kern-sohn.com)

Teléfono: +49-[0]7433-9933-0

Fax: +49-[0]7433-9933-149

Web: [www.kern-sohn.com](http://www.kern-sohn.com)

## Manual de instalación Marco empotrado

**KERN**

Versión 2.4

2021-07

E

**BFS-A03N / A04N / A08N / BFN-A02/A06**



Imagen aproximativa

**BFS-A03N/A04N/A08N/BFN-A02/A06-IA-s-2124**



# **KERN BFS-A03N/A04N/A08N/BFN-A02/A06**

Versión 2.4 2021-07

## **Manual de instalación**

### **Marco empotrado**

---

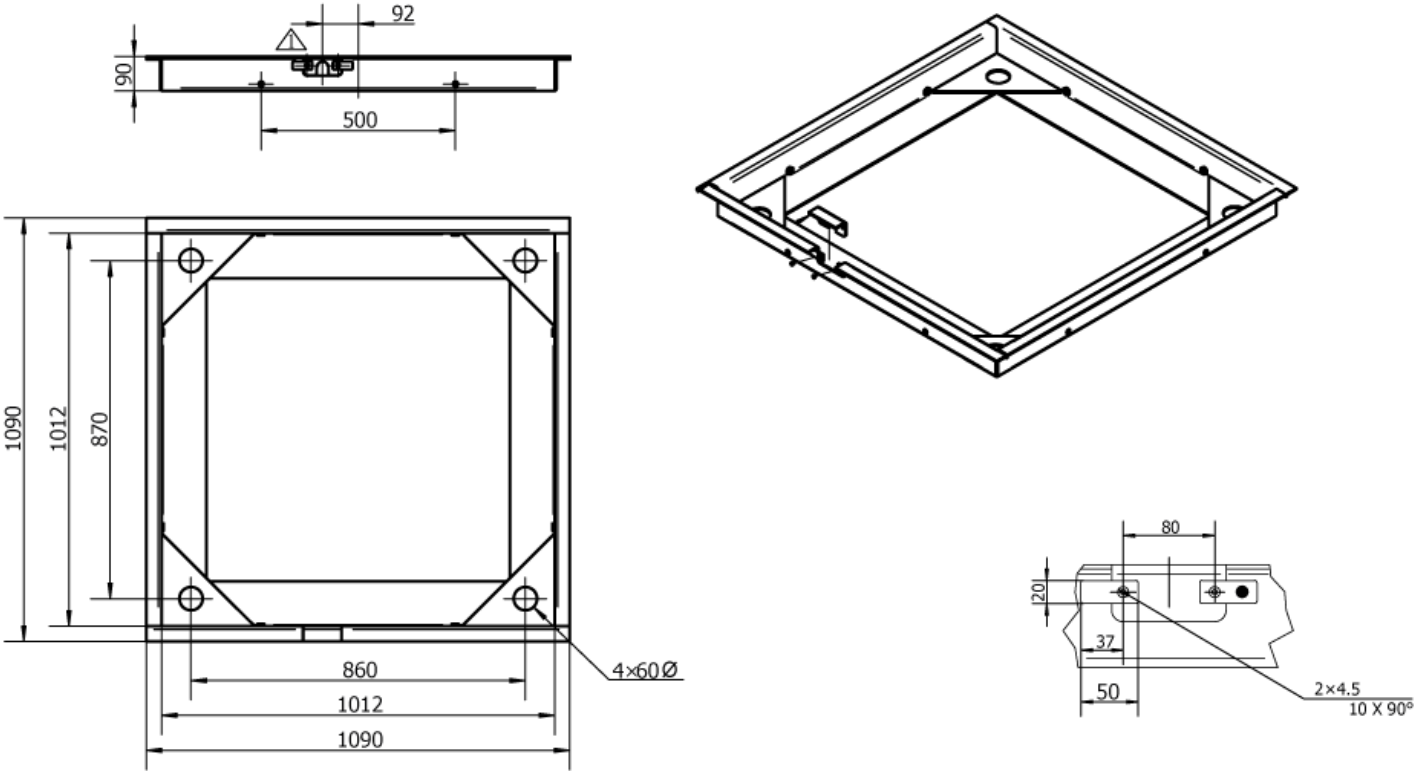
---

#### **Índice**

1. BFS-A03N Acero lacado / BFN-A06 Stal nierdzewna .....	1
2. BFS-A04N Stal lakierowana / BFN-A02N Stal nierdzewna .....	2
3. BFS-A08N .....	3
4. Vista de costado — plano de cimentación .....	4

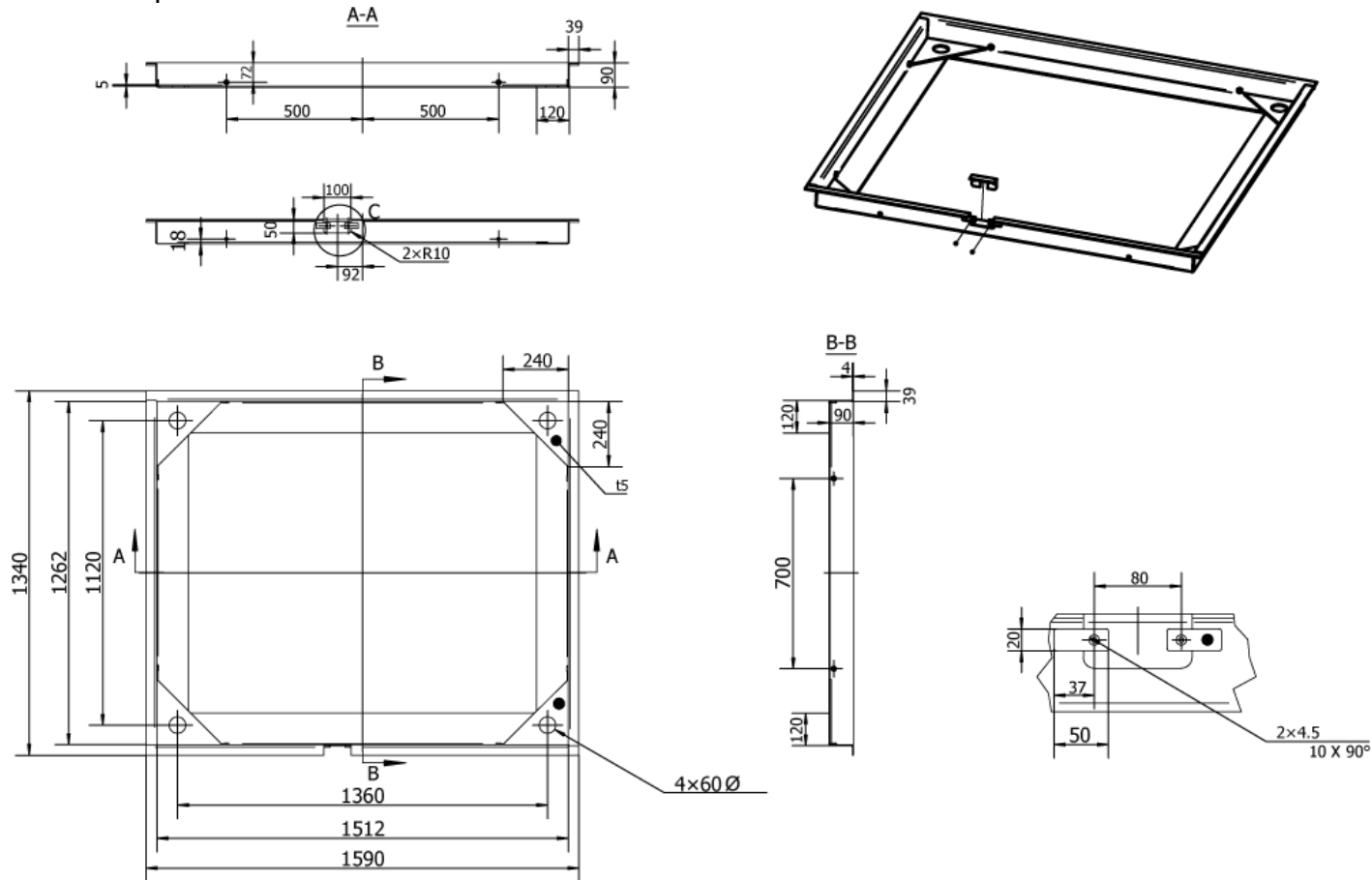
# 1. BFS-A03N Acero lacado / BFN-A06 Stal nierdzewna

para las dimensiones de la plataforma 1000 x 1000



1090 x 1090

**2. BFS-A04N Stal lakierowana / BFN-A02N Stal nierdzewna**  
 para las dimensiones de la plataforma 1500 x 1250

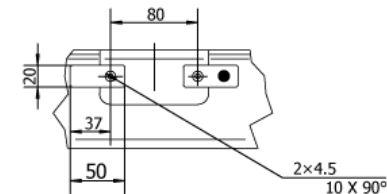
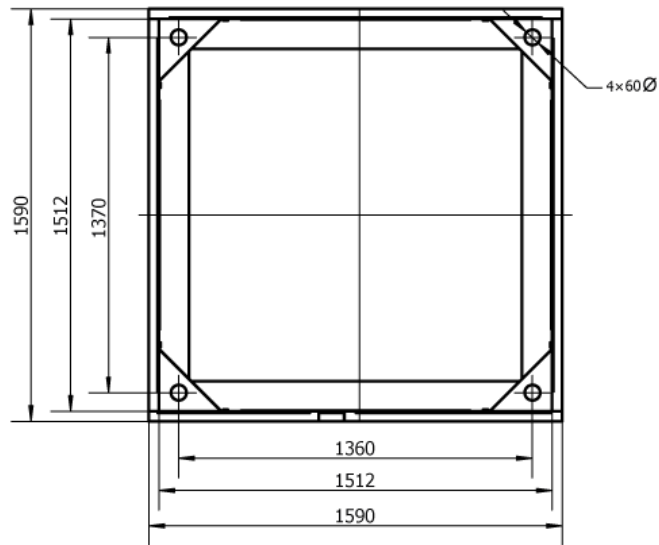
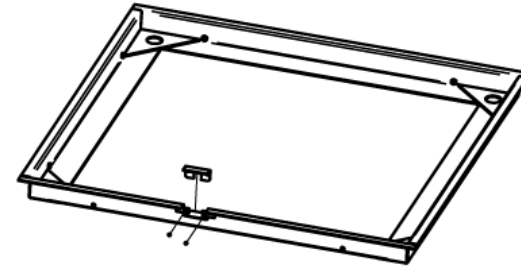
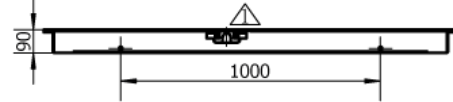


1590 x 1340

### 3. BFS-A08N

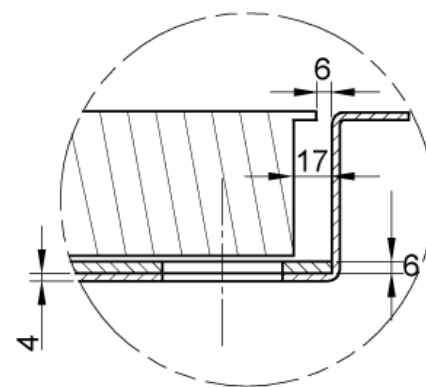
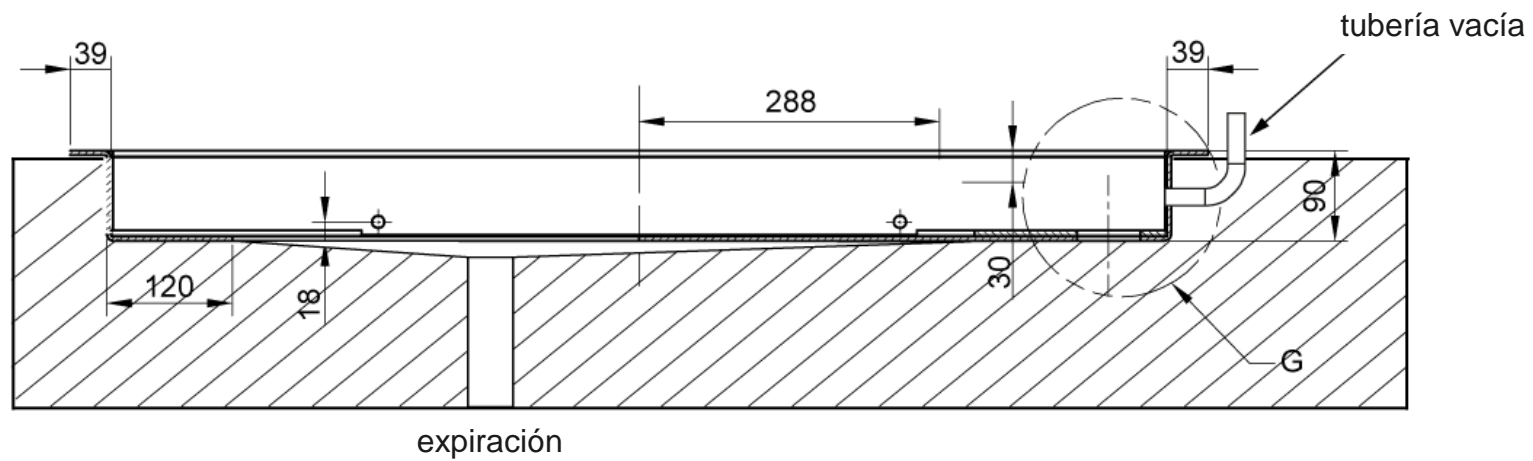
Acero lacado

para las dimensiones de la plataforma 1500 x 1500



1590 x 1590

#### 4. Vista de costado — plano de cimentación



Detail G