

KERN[®]

KERN & Sohn GmbH

Ziegelei 1
D-72336 Balingen
E-mail: info@kern-sohn.com

Teléfono: +49-[0]7433-9933-0
Fax: +49-[0]7433-9933-149
Internet: www.kern-sohn.com

Manual de instrucciones Impresora térmica

KERN YKH-01

Versión 1.0
2019-08
E



YKH-01-s-1910



KERN YKH-01

Versión 1.0 2019-08

Manual de instrucciones Impresora térmica

Índice

1	Datos técnicos	3
2	Desembalaje	3
2.1	Elementos entregados.....	4
3	Descripción del aparato	5
4	Recomendaciones de base	6
4.1	Instrucciones de seguridad / señales de advertencia	6
4.2	Garantía	7
4.3	Alimentación de red	7
4.4	Conexión de cables.....	8
5	Instalación de la impresora	9
5.1	Instalación vertical de impresora	9
5.2	Colgar la impresora en la pared.....	10
5.3	Cargar el papel.....	12
6	Cambiar el ancho del papel	13
7	Tapa del interruptor de encendido	14
8	Configuración de la impresora	15
9	Ayuda en caso de averías menores	18
10	Limpieza	20
10.1	Limpieza de la carcasa de la impresora.....	20
10.2	Limpieza del cabezal térmico	20

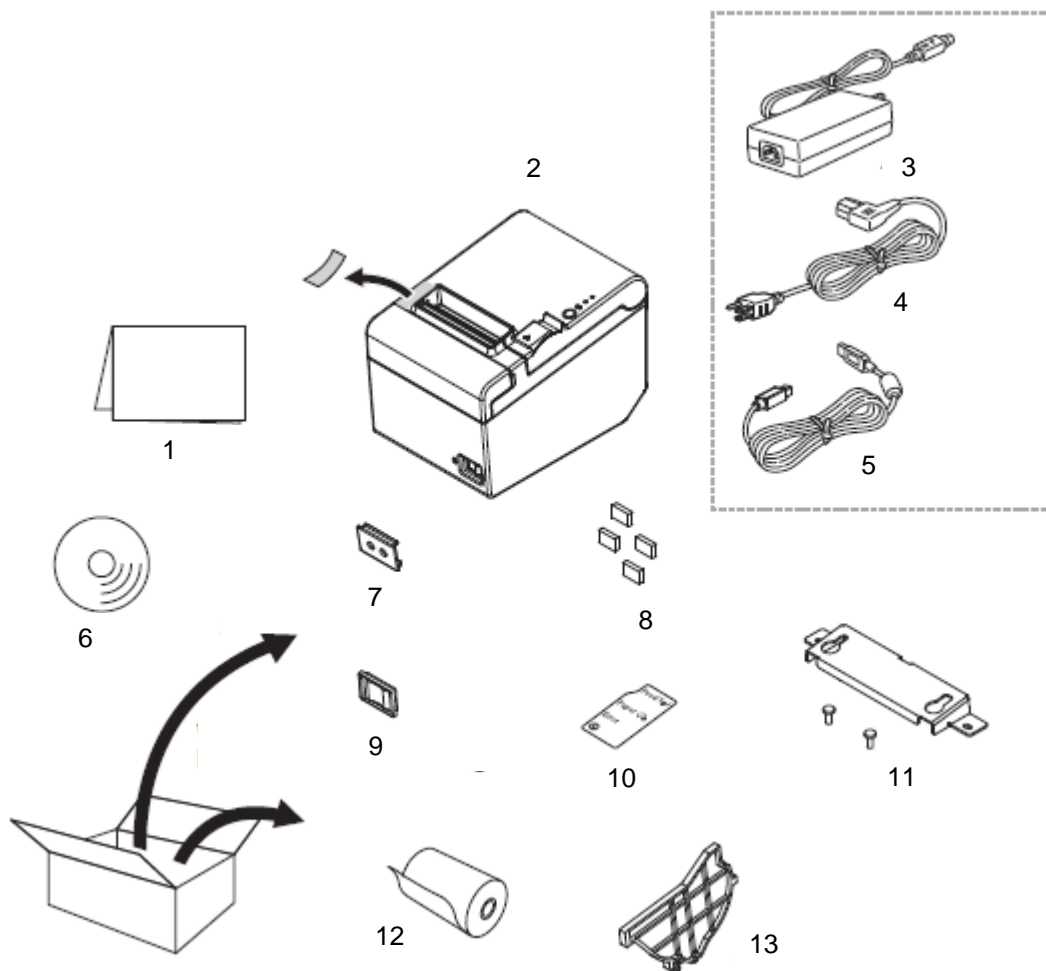
1 Datos técnicos

KERN		YKH-01	
Número del artículo/tipo		TYKH-01-A	
Método de impresión		impresión térmica de líneas	
Velocidad de impresión		200 mm/s	
Papel		ancho de papel 80 mm KERN YKH-A01	ancho de papel 58 mm NTP058-80
Rollo de papel (monocapa)	Ancho	79,5 mm ±0,5 mm	57,5 mm ±0,5 mm
	Diámetro	diámetro exterior máximo: 83 mm!	
	Núcleo	diámetro del núcleo: interno 12 mm; externo 18 mm	
Adaptador de red voltaje de entrada		100–240 V	
Balanza voltaje de entrada		24 VDC, 1,5 A	
Temperatura de servicio		5–45 °C	
Humedad en el aire		máx. 10-90%, relativa (sin condensación)	
Dimensiones (A x A x P)		140 x 199 x 146 mm	
Peso		1,7 kg	

2 Desembalaje

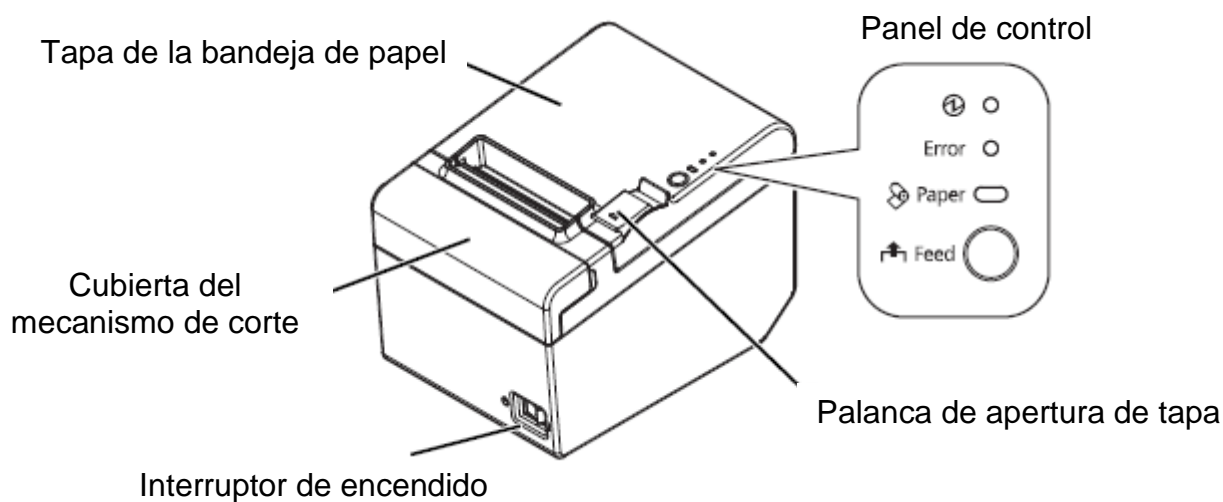
Sacar con cuidado el aparato y sus accesorios del embalaje, quitar el envoltorio y colocarlos en el lugar previsto para su uso. Verificar la presencia de todos los elementos de entrega y su integridad.

2.1 Elementos entregados




Nº	Nombre
1	Manual de instrucciones
2	Impresora
3	Adaptador de red
4	Cable de red
5	Cable de interfaz USB
6	CD de software (no documentado)
7	Tapa del interruptor de encendido
8	Patas de goma de montaje vertical
9	Tapa estanca del interruptor de encendido
10	Panel de control para montaje vertical
11	Soporte de pared
12	Rollo de papel
13	Guía de papel de 58 mm de ancho
	Pseudo módem (no aparece)
	Adaptador de Gender Changer (no aparece)

3 Descripción del aparato



Panel de control:

 – Indicador de servicio	Se ilumina cuando la impresora está encendida.
LED «Error» - Indicador de error	Se ilumina cuando se produce un error en el dispositivo.
LED «Papel» - Indicador de papel	Indica que el papel se ha agotado. Si el diodo parpadea, el dispositivo está en modo de espera (stand-by).
Botón «Feed» - Botón de avance de papel	El papel está avanzando.

4 Recomendaciones de base



- ⇒ Antes de configurar y poner en marcha el dispositivo, lea atentamente el presente manual de instrucciones, incluso si ya tiene experiencia con los productos KERN.
- ⇒ Las traducciones a otros idiomas no tienen valor vinculante. Únicamente el original en alemán tiene valor vinculante.

4.1 Instrucciones de seguridad / señales de advertencia



- ⇒ Apague el dispositivo inmediatamente si nota humo, huele olores inusuales o escucha ruidos inusuales. Seguir usando el dispositivo puede provocar incendios o descargas eléctricas. Retire inmediatamente el enchufe de la toma de corriente y póngase en contacto con el vendedor.
- ⇒ Nunca intente repararlo por sí mismo. Las reparaciones incorrectas pueden ser peligrosas.
- ⇒ No abra ni modifique el aparato. Una manipulación incorrecta del aparato puede provocar lesiones, incendios o descargas eléctricas.
- ⇒ Asegúrese de estar utilizando el adaptador de red recomendado. Conectar a una fuente de alimentación incorrecta puede provocar un incendio.
- ⇒ Nunca enchufe ni extraiga el cable de alimentación con las manos mojadas. Podría recibir una severa descarga eléctrica.
- ⇒ No utilice tomas de mesa en vez de enchufe de pared. Siempre lleve la corriente estándar directamente a la toma de corriente. Sobrecargar la toma de corriente puede provocar un incendio.
- ⇒ Tenga cuidado al manipular el cable. El uso incorrecto puede provocar incendios o descargas eléctricas.
Use un cable sin daños.
No cambie ni repare el cable.
No coloque ningún objeto sobre el cable.
Evite doblar, torcer o estirar excesivamente el cordón.
No coloque el cable cerca de calentadores.
- ⇒ Evite que cuerpos extraños penetren en el aparato. ¡Peligro de incendio!
- ⇒ Al penetrar el agua en el aparato, retire inmediatamente el enchufe de la toma de corriente y póngase en contacto con el vendedor. ¡Peligro de incendio!
- ⇒ No utilice productos de limpieza inflamables para limpiar el aparato o sus inmediaciones. ¡Peligro de incendio!



- ⇒ No utilice el dispositivo en lugares con mucha humedad o polvo. El exceso de humedad o polvo puede dañar el dispositivo o provocar un incendio.
- ⇒ Coloque el dispositivo en una superficie sólida, estable y nivelada. Si el dispositivo se cae, puede dañarse o lesionar al usuario.
- ⇒ Asegúrese de no dañarse las manos al realizar el siguiente trabajo como resultado del contacto con la cortadora manual: al retirar el documento impreso, al realizar otros gestos, por ejemplo, insertar el rollo de papel.



- ⇒ No toque el cabezal térmico, ya que puede estar muy caliente después de imprimir.

4.2 Garantía

La garantía se anula en caso de:

- no respetar las recomendaciones del manual de instrucciones;
- modificar o abrir el aparato;
- dañar mecánicamente o dañar el aparato por actuación de suministros, de líquidos, desgaste normal;
- colocar indebidamente el aparato o usar una instalación eléctrica inapropiada.

4.3 Alimentación de red



Conectar el aparato a la red de alimentación únicamente si la tensión indicada sobre el aparato (en la pegatina) y la tensión local coinciden.

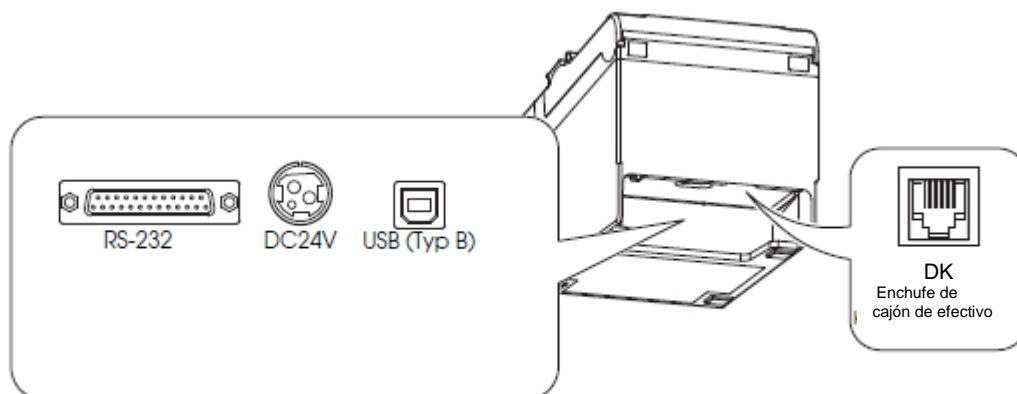
Usar únicamente los adaptadores de red originales de KERN. El uso de otro producto requiere una autorización otorgada por KERN.

Importante:

- Compruebe, antes de la puesta en marcha, que el cable de alimentación no esté dañado.
- El adaptador de red no debe entrar en contacto con líquidos.
- La toma de electricidad ha de estar siempre accesible con facilidad.

4.4 Conexión de cables

Tomas:



ATENCIÓN

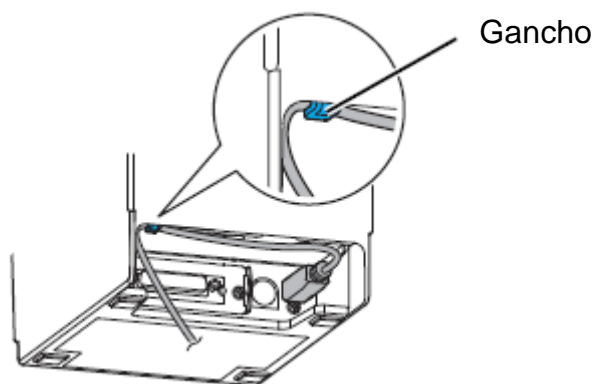
- ⇒ Cuando se utiliza la interfaz en serie, su uso seguro solo se garantiza usando el cable de interfaz incluido en la entrega o el cable de interfaz KERN apropiado (opción). Si es necesario, use el pseudo módem y el adaptador Gender Changer entregado con su dispositivo.
- ⇒ En caso de la interfaz USB, encienda primero la impresora y luego instale el controlador de la impresora.
- ⇒ Nunca intente estirar o tensar el cable para obtener la conexión. El cable de alimentación no debe tensarse durante el uso.

1. Asegúrese de que la impresora esté apagada.
2. Conecte el cable de interfaz a la impresora.



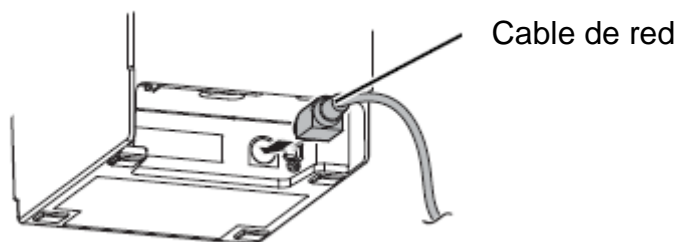
RECOMENDACIÓN

Al conectar el cable USB, conéctelo como se muestra en la imagen a continuación, evitando que se afloje.



3. Conecte el cable de alimentación al adaptador de red.

4. Inserte el cable de alimentación del adaptador y conéctelo a la fuente de alimentación.



5 Instalación de la impresora

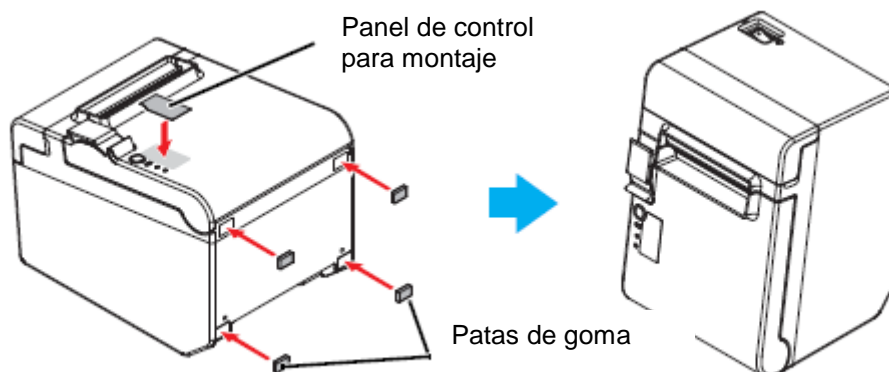
La impresora puede conectarse horizontalmente (con la salida de papel en la parte superior) o verticalmente (con la salida de papel en la parte frontal). Al usar los accesorios entregados con el dispositivo, también puede colgarlo en la pared.



Tome las medidas para evitar el movimiento de la impresora debido a la vibración al cortar papel y usar el cajón.

5.1 Instalación vertical de impresora

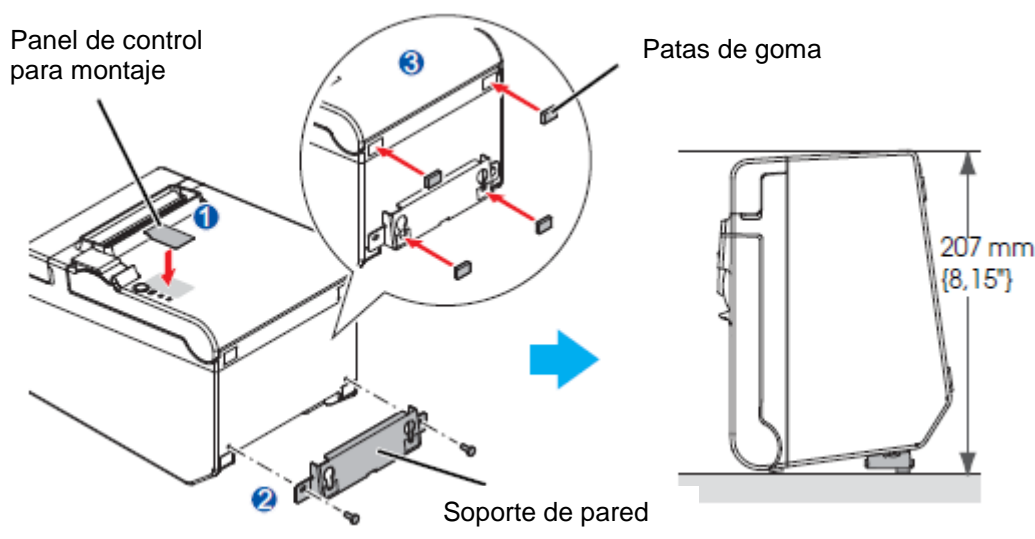
Cuando instale la impresora verticalmente, asegúrese de colocar el panel de control para el montaje vertical en la cubierta del rollo de papel y fije las cuatro patas de goma en los huecos rectangulares de la caja de la impresora, como se indica en la imagen a continuación.





Usando el soporte de pared entregado con el dispositivo, la impresora se puede conectar para que la cubierta del rollo de papel quede en posición vertical sobre la superficie de montaje.

1. Fije el panel de control para el montaje vertical a la cubierta del rollo de papel.
2. Coloque el soporte de pared en la impresora y asegúrelo con los dos tornillos entregados con el dispositivo.
3. Coloque dos pies de goma en los huecos rectangulares en la carcasa de la impresora y dos pies de goma en las muescas del soporte de pared.
4. Alinee la impresora con el soporte de pared hacia abajo.



5.2 Colgar la impresora en la pared

Después de conectar la fuente de alimentación a la impresora, esta se encuentra en modo de trabajo lo que la permite recibir e imprimir datos. También es posible poner la impresora en modo de espera.

Para ello, presione el botón «SEL», el indicador «SEL» se apagará, la impresora entrará en el modo de espera y no puede recibir ningún dato. Para volver al modo de trabajo, presione el botón «LED», el indicador «SEL» se encenderá nuevamente.

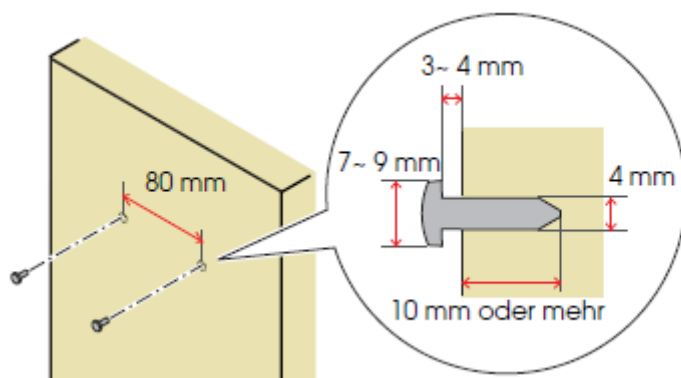


El soporte de pared para un montaje seguro de la impresora debe colocarse en una pared de madera, hormigón o metal. El espesor de la pared debe ser de 10 mm o más.

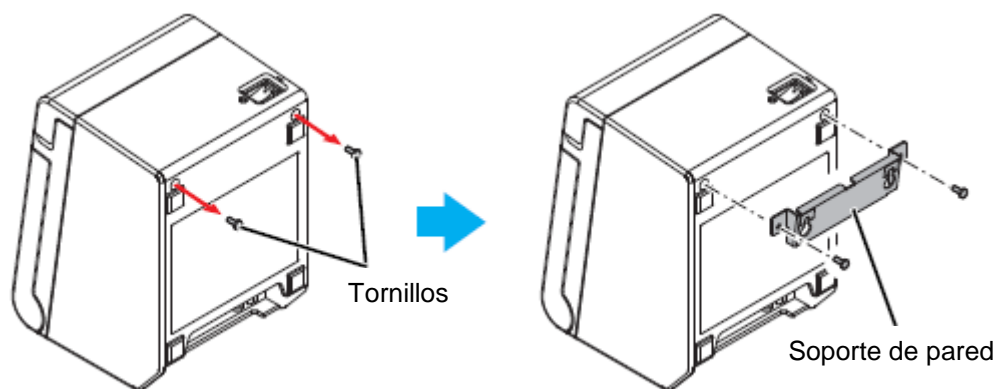
Usar obligatoriamente tornillos de metal.

La resistencia a la rotura de los tornillos del lado de la pared debe ser igual o superior a 150 N.

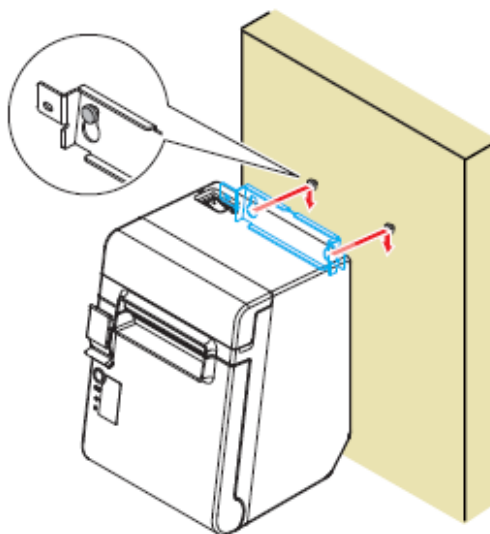
1. Fijar 2 tornillos en la pared (diámetro del tornillo: 4 mm; diámetro de la cabeza: de 7 a 9 mm) a intervalos de 80 mm. Asegúrese que la longitud del vástago del tornillo en la pared sea de 10 mm o más y que la longitud fuera de la pared sea de 3 a 4 mm.



2. Retire de la impresora 2 tornillos indicados en la imagen a continuación.
3. Coloque el soporte de pared en la impresora y fíjalo con los dos tornillos retirados en el paso 2.



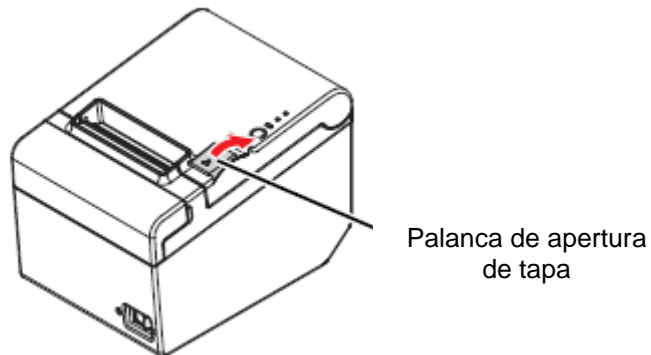
4. Alinee los agujeros en el soporte de pared y los tornillos en el soporte de pared entre sí y cuelgue el soporte.



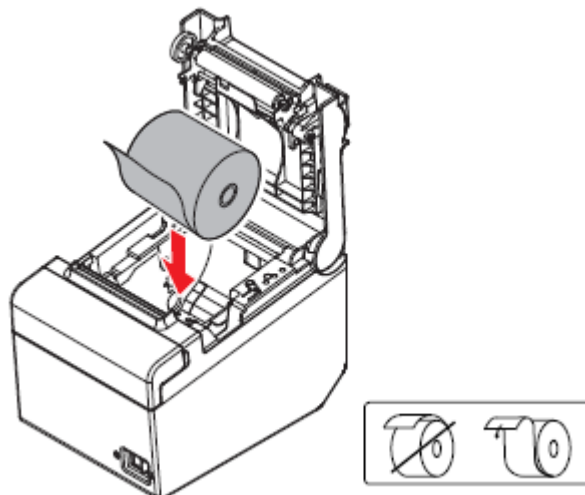
5.3 Cargar el papel

Para insertar el rollo de papel, siga los siguientes pasos.

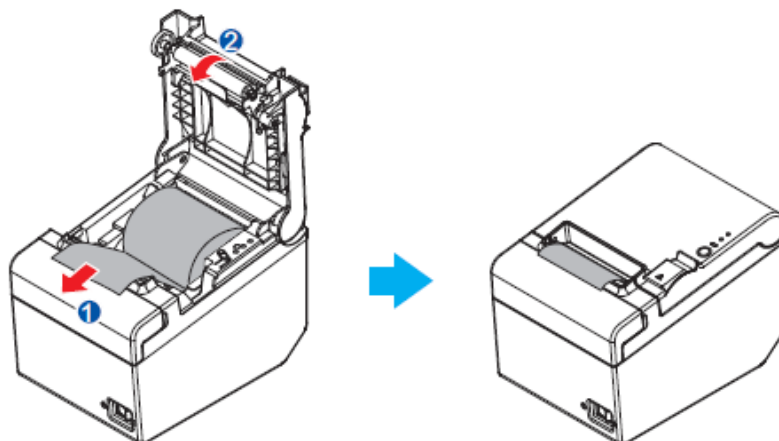
1. Abra la cubierta del rollo de papel con la palanca prevista para ello.



2. Retire el rollo de papel usado (si queda en la impresora) e inserte el rollo de papel. La dirección correcta de alimentación del papel aparece en la siguiente imagen.



3. Saque un trozo de papel y cierre la cubierta del rollo de papel. Al encender la impresora, el rollo de papel se cortará automáticamente.



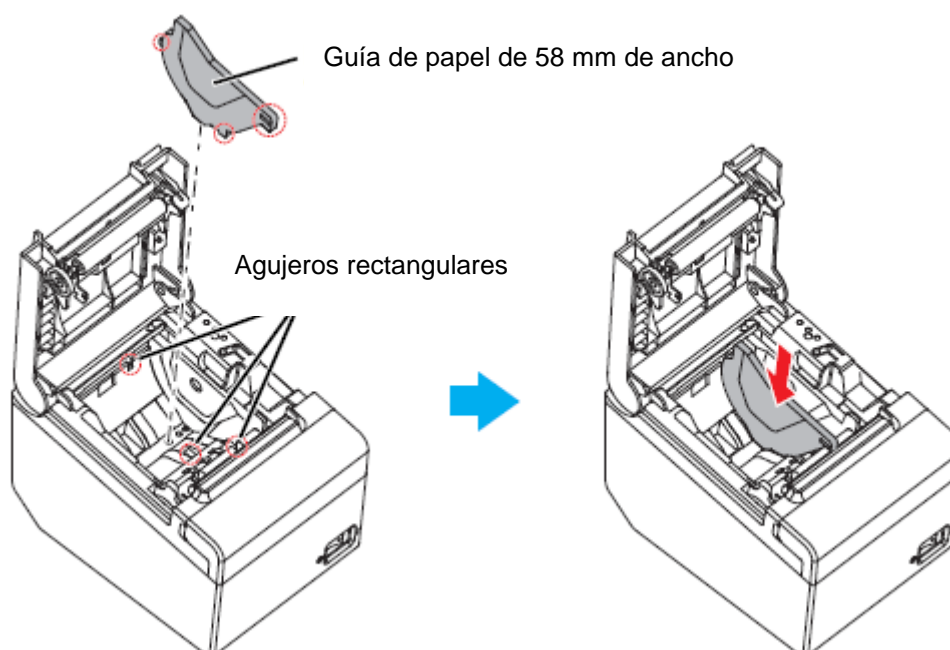
6 Cambiar el ancho del papel

El ancho del papel se puede cambiar de 80 a 58 mm (véase el capítulo 10) usando el riel de guía de papel de 58 mm, entregado con el dispositivo. Para cambiar el ancho del papel, siga estos pasos.



Después de cambiar el ancho del papel de 80 mm a 58 mm, no es posible volver a cambiar a 80 mm.

1. Abra la tapa del rollo de papel.
2. Alinee las tres costillas del riel guía de papel de 58 mm de ancho y los orificios rectangulares de la impresora entre sí, y empuje el riel hacia abajo.



3. Inserte el rollo de papel.
4. Cierre la tapa del rollo de papel.

7 Tapa del interruptor de encendido

La tapa del interruptor de red incluida evita el uso involuntario del interruptor de red. El interruptor de encendido se puede encender y apagar insertando un objeto afilado en los orificios de la cubierta del interruptor de encendido.

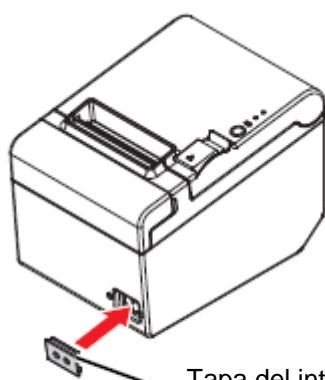
También puede usar un objeto afilado para quitar la cubierta.

La entrega incluye una tapa impermeable para el interruptor de encendido.

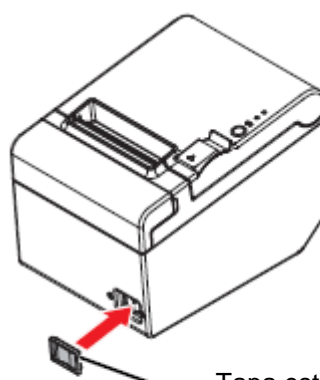
Para usar esta tapa, instálela como se muestra en la siguiente imagen.



Si la tapa del interruptor instalado está dañada, retire el enchufe inmediatamente. Seguir usando el dispositivo implica el riesgo de incendio y descarga eléctrica.



Tapa del interruptor de encendido



Tapa estanca del interruptor de encendido

8 Configuración de la impresora

Para asegurar la comunicación entre la balanza y la impresora, es necesario cumplir con las siguientes condiciones:

Desconecte la balanza de la fuente de alimentación y conéctela a la interfaz del dispositivo mediante un cable adecuado. Un uso correcto solo se garantiza usando el cable de interfaz entregado o el cable de interfaz KERN apropiado.

Los parámetros de comunicación (p. ej. velocidad de transmisión, bits, paridad) de la balanza y de la impresora tienen que corresponderse.

Procedimiento:

- ⇒ Apaga la impresora.
- ⇒ Encienda la impresora mientras presiona el botón «Feed», se imprimirá la configuración actual.

```
USB or Serial Interface
Baud rate   : 38400 bps
Data bits   : 8 bits
Parity      : none
Stop bit    : 1 bit or more
Handshaking : DTR/DSR
Receive error: prints '?'

Buffer Capacity
4K bytes

Handshaking Operation (busy condition)
Offline or receive buffer full

Resident Character
Alphanumeric

Automatic Line Feed
(CR command function)
Disabled

Print Density
LIGHT [-3..0..+3] DARK

Maintenance Information
Thermal Head : 0.000 km
Autocutter   : 10 cuts

Memory Switch 1
1 2 3 4 5 6 7 8
■ ■ ■ ■ ■ ■ ■ ■

Memory Switch 5
1 2 3 4 5 6 7 8
■ ■ ■ ■ ■ ■ ■ ■

Select Modes by pressing Feed button.
.....Continue SELF-TEST: less than 1 second
Mode Selection : 1 second or more
```



- ⇒ Para cambiar la configuración, siga las instrucciones impresas.

Ejemplo:

Cambiar la velocidad de transmisión a 9600 bps

1. Mantenga presionado el botón «Feed» (> 1 s). Se imprimirá el manual de **<Mode Selection>**.

<pre>Mode Selection Modes 0: Exit and Reboot Printer 1: NV Graphics Information 2: Receipt Enhancement Information 3: Customize Value Settings 4 or more: None Select Modes by executing following procedure. step 1. Press the Feed button less than 1 second as many times as the selected mode number. step 2. Press Feed button for 1 second or more.</pre>	<p>Seguir las instrucciones impresas:</p> <p>Paso 1: Introduzca los números en la columna <Modes> presionando el botón «Feed» el número de veces correspondiente al número de la opción elegida.</p> <p>Paso 2: A continuación, mantenga presionado el botón «Feed».</p>
---	--

2. Para obtener la instrucción <Customize Value Settings>, presione tres veces y, presionando una vez más, mantenga presionado el botón «Feed». Se imprimirá la lista <Customize Value Settings>.

<pre>Customize Value Settings Modes 0: Exit 1: Print Current Settings 2: Print Density 3: Printing Speed 4: Serial Interface Settings 5: Auto Paper Feed&Cut at cover close 6: Paper Width 8: Default Character 9: Embedded Font Replacement 10: USB Interface Settings 11: Buzzer Control 12: Column Emulation 13: Interface Settings 15: Logo Emulation 16: Automatic Paper Reduction 17: Interface Selection 18: Power Supply Unit Capacity Select Modes by executing following procedure. step 1. Press the Feed button less than 1 second as many times as the selected mode number. step 2. Press Feed button for 1 second or more.</pre>	<p>Seguir las instrucciones impresas:</p> <p>Paso 1: Introduzca los números en la columna <Modes> presionando el botón «Feed» el número de veces correspondiente al número de la opción elegida.</p> <p>Paso 2: A continuación, mantenga presionado el botón «Feed».</p>
---	--

3. Para obtener la instrucción <Serial Interface Settings>, presione cuatro veces y, presionando una vez más, mantenga presionado el botón «Feed». Se imprimirá la lista <Serial Interface Settings>.

```
4.Serial Interface Settings
.
Modes
0: Return to the previous menu
1: Baud Rate
2: Parity
3: Handshaking
4: Data Bits
5: Data Receive Error
```

4. Para seleccionar las instrucciones <Baud Rate> presione una vez y luego presione y mantenga presionado el botón «Feed». Se imprimirá la lista de configuraciones <Baud Rate>.

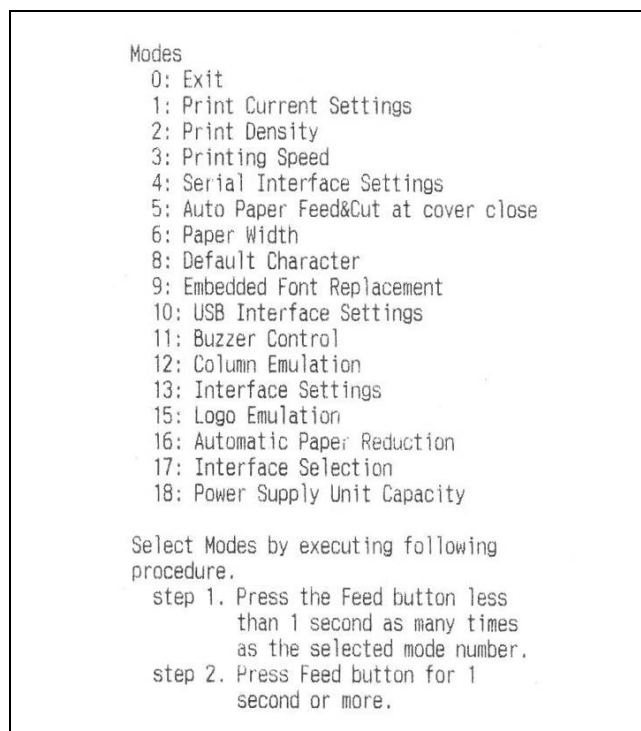
```
4.Serial Interface Settings
4.1.Baud Rate
.
Modes
0: Return to the previous menu
1: 2400bps
2: 4800bps
3: 9600bps
4: 19200bps
]*5: 38400bps
6: 57600bps
7: 115200bps

] means default value.
* means current set value.
```

5. Para cambiar la velocidad en baudios a 9600 bps, presione tres veces y luego presione y mantenga presionado el botón «Feed». Se imprimirá: ajuste actual de velocidad de transmisión y lista de configuraciones disponibles.

```
4.Serial Interface Settings
4.1.Baud Rate
9600bps

Saved. You can turn off the printer.
```



6. Para salir del menú, mantenga presionado el botón «Feed» o realice más ajustes.
Para hacerlo, repita los pasos 2 a 5 para cada ajuste.

9 Ayuda en caso de averías menores

Síntoma

Modo de reparación

Las luces del panel de control no se iluminan

Compruebe que el cable de alimentación esté conectado correctamente a la impresora y a la toma de corriente.

El indicador de error está encendido y no sale la impresión

- Compruebe que la cubierta del rollo de papel esté cerrada. Si está abierta, ciérrela.
- El indicador de papel está encendido, verifique la instalación y el suministro de papel en rollo.

El indicador de error parpadea pero no sale la impresión

- Verifique el dispositivo en busca de atascos de papel. En caso de atasco de papel, retire el papel atascado como se describe a continuación e instale el rollo de papel correctamente.
- Si el cabezal de la impresora se sobrecalienta, la impresión se suspende y se reanuda automáticamente cuando se enfría.
- Para otros errores, apague la impresora y vuelva a encenderla después de 10 segundos.

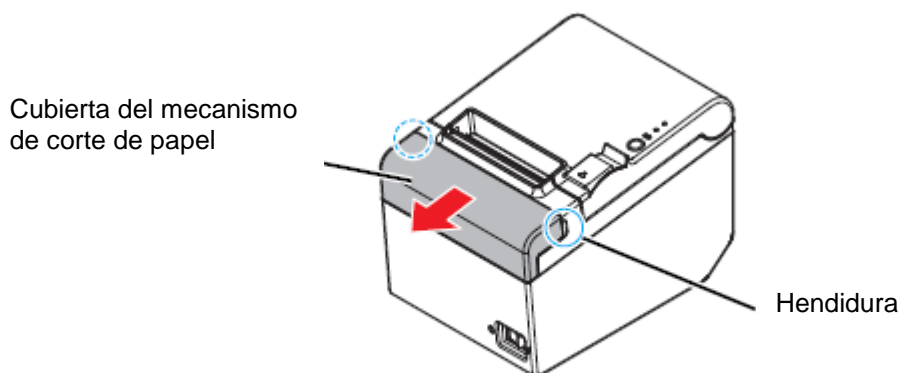
Papel atascado

Tras atascarse el papel, nunca sacarlo por la fuerza. Abra la cubierta del rollo de papel y retire el papel atascado.

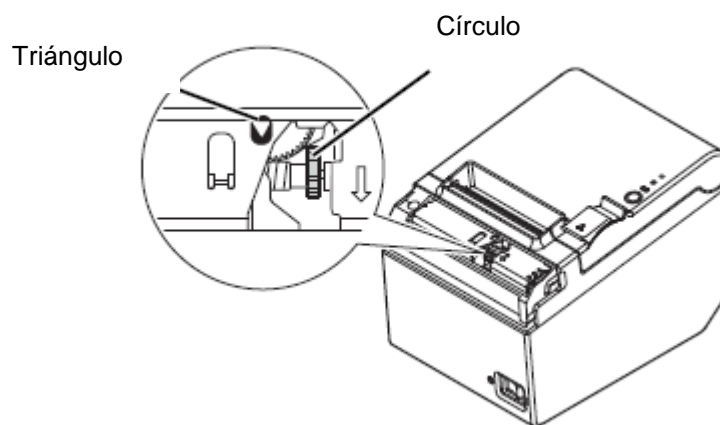
ATENCIÓN: No toque el cabezal térmico, ya que puede estar muy caliente después de imprimir.

Si no se puede abrir la cubierta del rollo de papel, siga pasos siguientes.

1. Apaga la impresora.
2. Para retirar la cubierta, sujete la cubierta de corte de papel con los dedos por ambos lados introduciéndolos por la hendidura y muévala ligeramente en la dirección de la flecha que aparecen en el dibujo a continuación.



3. Gire la rueda hasta que se vea un triángulo en el agujero. Las cuchillas se encuentran en posición inicial. Consulte las instrucciones de funcionamiento en la parte posterior de la cubierta del mecanismo de corte de papel.



4. Vuelva a colocar la cubierta de corte de papel.
5. Abra la cubierta del rollo de papel y retire el papel atascado.

10 Limpieza

10.1 Limpieza de la carcasa de la impresora

Asegúrese de que la impresora esté apagada y limpie la carcasa con un paño seco o húmedo.



Nunca limpie el producto con alcohol, gasolina, diluyente u otros disolventes. En caso contrario, podría dañar o aplastar los elementos plásticos o de goma.

10.2 Limpieza del cabezal térmico



Después de imprimir, el cabezal térmico de la impresora puede estar muy caliente. No toque el cabezal térmico y permita que se enfríe antes de limpiarlo.

Para evitar dañar el cabezal térmico, no lo toque con los dedos u objetos duros.

- ⇒ Apague la impresora, abra la cubierta del rollo de papel y limpie el termoelemento del cabezal térmico con discos de algodón humedecidos con alcohol (etanol o alcohol isopropílico).
- ⇒ Para mantener la calidad de impresión original, recomendamos una limpieza regular del cabezal térmico (generalmente cada tres meses).

