



Logitech® Multimedia Speaker Z213

Setup Guide

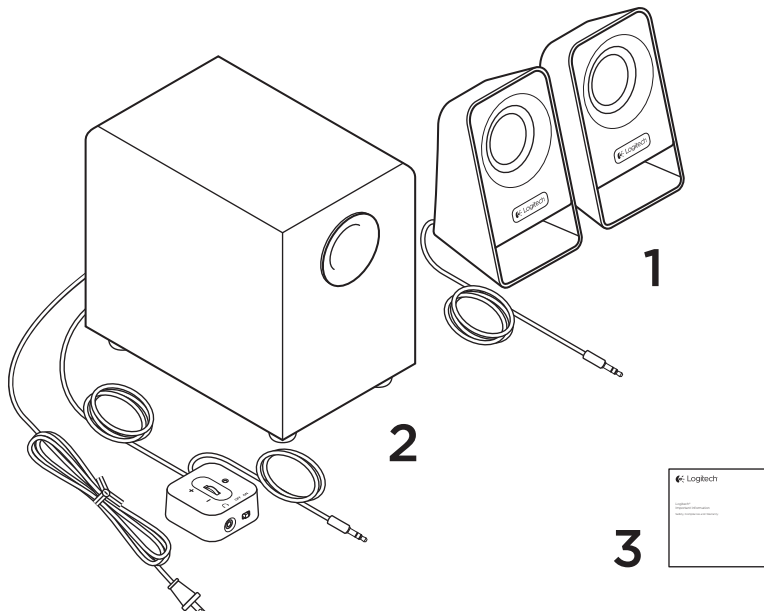


Suomi . . . . . 33

**[www.logitech.com/support/z213](http://www.logitech.com/support/z213)**



## Pakkauksen sisältö

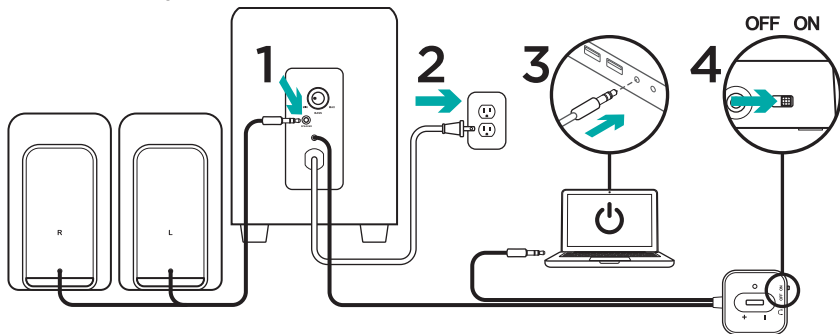


1. Kaksi satelliittikaiutinta
2. Bassokaiutin

3. Käyttäjän dokumentaatio



: määrittäminen



1. Liitä satelliittikaapeli bassokaiuttimen liitäntäpaikkaan.
2. Liitä virtajohto pistorasiaan.
3. Liitä langallisen kaukosäätimen 3,5 millin liitin laitteen (tietokone, taulutietokone, älypuhelin jne.) ääniliitäntään.
4. Käynnistä Multimedia Speaker Z213 asettamalla langallisen kaukosäätimen virtapainike ON-asentoon.



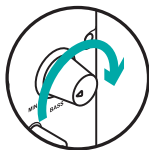
: ominaisuudet



### Kaiuttimen äänenvoimakkuuden säätäminen

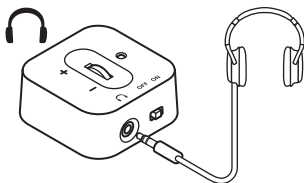
Säädä Multimedia Speaker Z213:n äänenvoimakkuutta langallisen kaukosäätimen keskellä sijaitsevalla pyöräsäätimellä.

### BASSO



### Basson säätäminen

Säädä Multimedia Speaker Z213:n äänenvoimakkuutta kääntämällä bassokaiuttimen takana olevaa bassosäädintä myötäpäivään.



### Kuulokkeiden käyttäminen

Useimmat analogiset kuulokkeet, joissa on 3,5 millin liitäntä, voidaan liittää langallisen kaukosäätimen etupuolella olevaan kuulokeliitäntään. Kun liität kuulokkeet, kaiutin mykistyy automaattisesti. Kun kuulokkeet on liitetty Multimedia Speaker Z213 -kaiuttimeen, äänenvoimakkuutta säädetään äänilaitteesta (tietokone, taulutietokone tai älypuhelin). Langallisen kaukosäätimen äänenvoimakkuuden säätäminen ei vaikuta kuulokkeiden äänenvoimakkuuteen.



[www.logitech.com](http://www.logitech.com)

[www.logitech.com/support/z213](http://www.logitech.com/support/z213)

© 2014 Logitech. All rights reserved. Logitech, the Logitech logo, and other Logitech marks are owned by Logitech and may be registered. All other trademarks are the property of their respective owners. Logitech assumes no responsibility for any errors that may appear in this manual. Information contained herein is subject to change without notice.

621-000359.002