

DE B092 | LED-Wechselblinker

2 verschiedenfarbige Leuchtdioden blinken abwechselnd auf. Die Blinkfolge ist regelbar. Die Betriebsspannung beträgt 6 - 12 V/DC. Damit ist der Blinker für den Batteriebetrieb an einer 9 V-Transistorbatterie geeignet. Anwendung: Für den Eisenbahn-Modellbau (Bahnübergänge), für andere Modelle, für Disco-mützen, blinkende Namensschilder usw.

EN B092 | LED-alternating flasher

2 differently coloured light emitting diodes will flash alternately. Adjustable flashing velocity. The operating voltage is 6 - 12 V/DC. Thus, the flasher is suitable for the battery operation of a 9 V transistor battery. Usage: flashing adornments, name-plates, for miniature constructions etc.

ES B092 | LED-luz intermitente alterna

2 diodos luminosos de varios relucen por turno. Velocidad de intermitencias ajustable. Tensión de servicio: 6 - 12 V/DC (9 V batería). Aplicación: adornos relucidos, placas de nombre, para la construcción de modelo etc.

FR B092 | Clignoteur alternatif à leds

2 diodes lumineuses de couleur différente s'allument alternativement. La fréquence de clignotement est réglable. Alimentation: 6 - 12 V/DC (batterie de 9 V). Utilisations: bijoux clignotants, plaque d'entrée avec nom, pour le modélisme, etc.

FI B092 | LED-vuorovilkku

2 eriväristä LED:iä vilkkuvat vuorotellen. Vilkkumistajuus on säädettävissä. 6 - 12 V (9 V paristo). Käyttö: vilkkuvat koristeet, nimikilvet, mallirakentäjille jne.

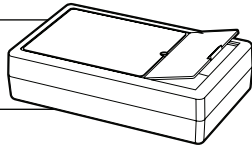
NL B092 | LED-wisselknipperlicht

2 LEDs met verschillende kleuren gaan afwisselend branden. De knippersnelheid is regelbaar. Bedrijfsspanning: 6 - 12 V/DC (9 V batterij). Toepassing: voor knipperende sieraden disco-petjes, voor naambordjes, voor modelbouw enz.

PL B092 | Led's a piszar alternadamente

Circuito para colocar 2 leds a piszar alternadamente. Velocidade ajustável. Tensão de alimentação: 6 a 12 V/DC (pode ser usada uma bateria de 9 V). Utilização: efeitos luminosos, placas com nome, construções miniatura etc.

- Passendes Gehäuse:
- Fitting Case: **G01B**



1545242

Kemo
Electronic

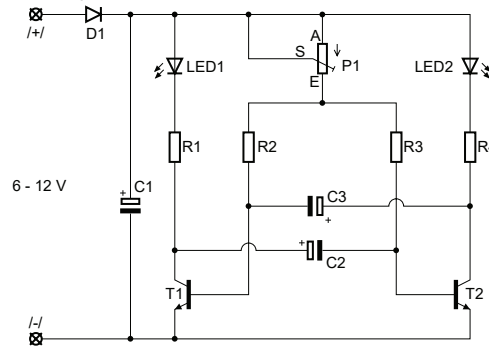
1/2

www.kemo-electronic.de

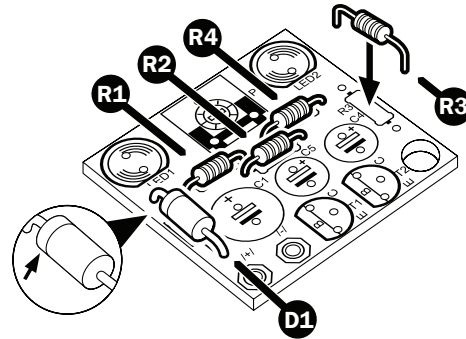


P / Bausätze / B092 / Beschreibung / 08040KE / KV004/ Einl. Ver. 004

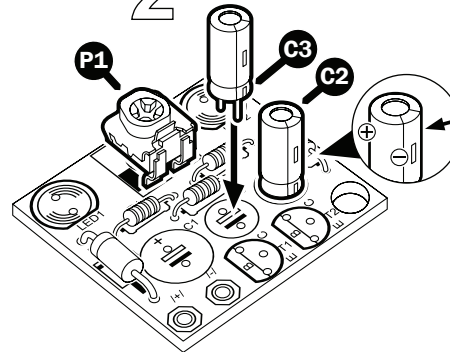
B092 | Ver. 2.0



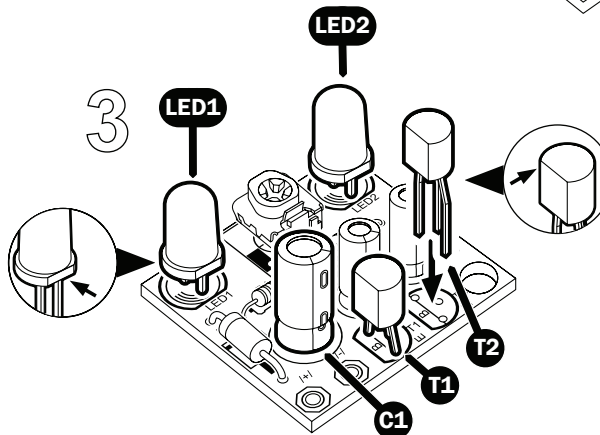
1



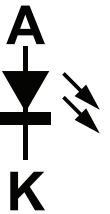
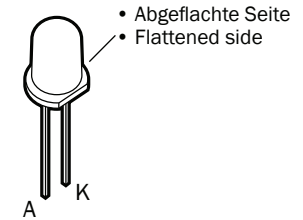
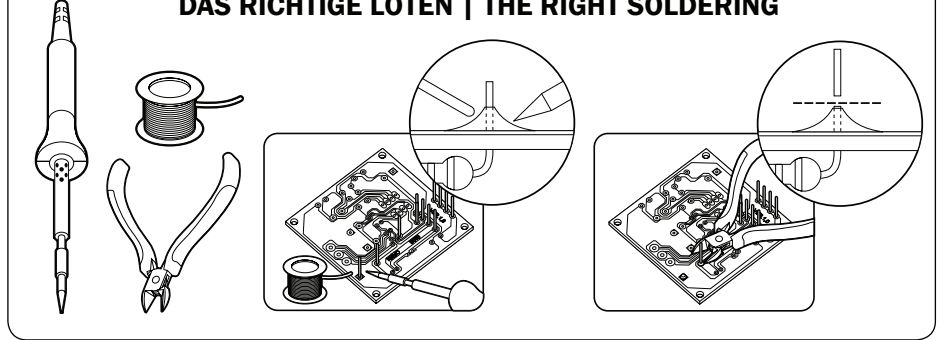
2



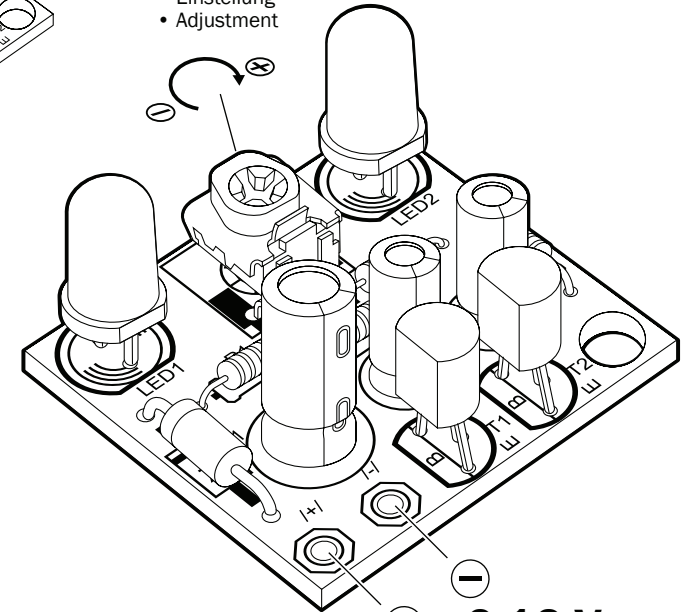
3



DAS RICHTIGE LÖTEN | THE RIGHT SOLDERING



- Einstellung
- Adjustment

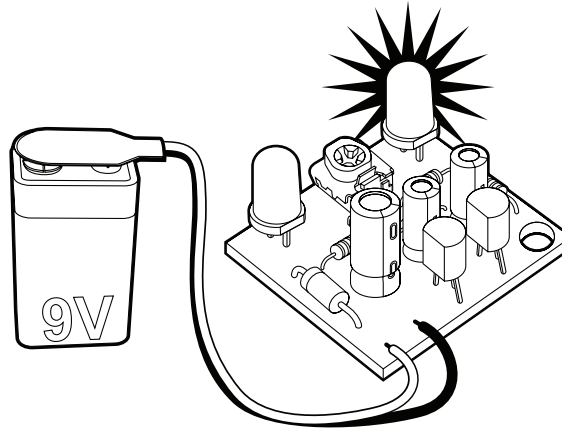


6-12 V/DC
min. 20 mA

BAUTEILE | COMPONENTS

2x		T1/T2 Transistoren Transistors BC547B Ersatz Replacement BC546B
1x		D1 Diode 1N4003 Ersatz Replacement 1N4006
1x		LED 1 LED rot red 5 mm
1x		LED 2 LED gelb yellow 5 mm
1x		C1 Elko Elca 100 µF 25 V
2x		C2/C3 Elko Elca 10 µF 50 V
2x		R1/R4 Widerstände Resistors 680 Ω Blau - Grau - Braun... blue-grey-brown...
2x		R2/R3 Widerstände Resistors 12K Braun - Rot - Schwarz... brown-red-black...
1x		P1 Trimpoti 20K Aufdruck Overprint 203
1x		Platine Board Maße Dimensions ca. 26 x 25 mm

ANSCHLUSSBEISPIEL | CONNECTION EXAMPLE



DE | Wichtig: Bitte beachten Sie die extra beiliegenden "Allgemeingültigen Hinweise" in der Drucksache Nr. M1003. Diese enthält wichtige Hinweise der Inbetriebnahme und den wichtigen Sicherheitshinweisen! Diese Drucksache ist Bestandteil der Beschreibung und muss vor dem Aufbau sorgfältig gelesen werden.

EN | Important: Please pay attention to the "General Information" in the printed matter no. M1003 attached in addition. This contains important information starting and the important safety instructions! This printed matter is part of the product description and must be read carefully before assembling!

DE | Entsorgung:

Wenn das Gerät entsorgt werden soll, darf es nicht in den Hausmüll geworfen werden. Es muss an Sammelstellen für Fernsehgeräte, Computer usw. entsorgt werden (bitte erkundigen Sie sich in Ihrem Gemeindebüro oder in der Stadtverwaltung nach Elektronik-Müll-Sammelstellen).

EN | Disposal:

This device may not be disposed with the household waste. It has to be disposed at collecting points for television sets, computers, etc. (please ask your local authority or municipal authorities for these collecting points for electronic waste).



DE

Bitte achten Sie auf den richtigen Einbau der LEDs. Der "K"-Anschluss ist leicht abgeflacht (siehe Zeichnung). Mit dem Trimpotiometer kann die Blinkgeschwindigkeit eingestellt werden.

Technische Daten:

Bausatz: Zum selber löten | **Betriebsspannung:** 6 - 12 V/DC | **Stromaufnahme:** approx. 20 mA | **Blinkfrequenz:** justierbar | **Platinengröße:** ca. 26 x 25 mm

EN

Please take special care mounting the LEDs correctly. The "K"-connection has been slightly flattened (see figure). With the aid of the trimmer potentiometer it is possible to adjust the flashing velocity.

Technical data:

Kit: To solder yourself | **Operating voltage:** 6 - 12 V/DC | **Power consumption:** approx. 20 mA | **Flashing frequency:** adjustable | **Board dimensions:** approx. 26 x 25 mm

ES

Por favor, observe Vd. la instalación correcta de los LEDs. La conexión "K" es un poco aplanada (mire el dibujo). La velocidad de intermitencias se puede regular con el potenciómetro de ajuste.

Datos técnicos:

Kit: a soldarse por usted mismo | **Tensión de service:** 6 - 12 V/DC | **Consumo de energía:** env. 20 mA | **Frecuencia de clignotement:** ajustable | **Dimensiones de la placa:** aprox. 26 x 25 mm

FR

Veiller au montage correct des leds. Le branchement "K" (cathode) est légèrement aplati (voir schéma). Le potentiomètre permet de régler la fréquence d'alumage.

Donnés technique:

Kit: pour être soudés par vous-même | **Tension de service:** 6 - 12 V/DC | **Consommation de courant:** aprox. 20 mA | **Frecuencia de clignotement:** ajustable | **Dimensiones de plaquette:** aprox. 26 x 25 mm

FI

Ota huomioon LED:in oikea asennus. "K"-napa on vähän litistetty (katso kuva). Trimmeripotentiometrillä voi säätää vilkkumistaajujen.

Tekniset tiedot:

Pakki: juote itse | **Käyttöjännite:** 6 - 12 V/DC | **Virrantarve:** aprox. 20 mA | **Vilkkumistaajuus:** säädettävä | **Piirilevyn koko:** n. 26 x 25 mm

NL

Let vooral op de juiste inbouw van de LEDs. De "K"-aansluiting is iets afgevlakt (zie tekening). Met de instelpotentiometer kan de knippersnelheid ingesteld worden.

Technische gegevens:

Uitrusting: het soldeer zelf | **Bedrijfsspanning:** 6 - 12 V/DC | **Stroomopname:** aprox. 20 mA | **Knipperfrequentie:** verstelbaar | **Print plaat afmeting:** ca. 26 x 25 mm

PL

Tenha o cuidado de montar os leds correctamente. O terminal "K" tem um lado ligeiramente achatado (ver a figura). Com a ajuda do potenciometros ajustável é possível ajustar a velocidade do efeito.

Dados técnicos:

Kit: para ser soldada por si mesmo! | **Tensão de serviço:** 6 - 12 V/DC | **Consumo de corrente:** cerca. 20 mA | **Intermittente de frequência:** ajustável | **Medida da placa de circuito:** ca. 26 x 25 mm

