

D B207 | Dampflokergeräusch mit Dampfpeife + Dampfglocke
 ...erzeugt sehr naturgetreu das Schnaufen und Zischen einer Dampflokomotive. Außerdem kann eine Dampfpeife oder eine Dampfglocke ertönen. Die Geräusche können einzeln über Schalter ausgelöst werden. Der Sound und die Geschwindigkeit der Geräusche sind einstellbar. Außer den Einzelgeräuschen können auch alle Geräusche eines in den Bahnhof einlaufenden Zuges als Programm abgespielt werden: Der Zug kommt immer näher, wird lauter, pfeift und bimmelt, läuft lautstark in den Bahnhof ein, wird langsamer und stoppt mit lautem Zischen.

GB B207 | Steamer noise with steam whistle + steam bell
 ...produces very life-like the wheezing and hissing of a steamer. Furthermore a steam whistle and steam bell may resound. The noises can be released individually by means of a switch. The sound and speed of the noises are adjustable. Besides the single noises, it is also possible to play a program including all noises of a train arriving at the station: The train approaches, becomes louder, whistles and tinkles, enters the station vociferously, slows down and stops with a loud hissing.

E B207 | Ruido de locomotora de vapor con silbato de vapor + campana de vapor
 ...produce muy fiel al natural el resollido y el silbido de una locomotora de vapor. Además un silbato de vapor o una campana de vapor puede resonar. Los ruidos se pueden desembragar individualmente por un interruptor. El sonido y la velocidad de los ruidos son regulables. Además de los ruidos singulares, es también posible de producir un programa de todos los ruidos de un tren llegando a la estación: El tren se acerca, va a ser más ruidoso, silba y tintinea, entra con mucho ruido en la estación, retarda y se para con un silbido fuerte.

F B207 | Bruit locomotive à vapeur avec sifflet et cloche locomotive
 ...reproduit très fidèlement le sifflement d'une locomotive à vapeur. On peut aussi faire retentir le sifflet ou la cloche d'une locomotive. Les bruits peuvent être déclenchés séparément via un commutateur. Le volume et la vitesse des bruits sont réglables. En dehors des différents bruits, on peut aussi programmer tous les bruits d'un train qui entre en gare: le train se rapproche de plus en plus, devient plus fort, siffle et sa cloche sonne, entre en gare avec grand bruit, ralentit et stoppe avec un fort sifflement.

FIN B207 | Höyryveturin ääni höyrypillillä + höyrykellolla
 ...aikaansaa hyvin luonnonmukaisesti höyryveturin pihinät ja puhinat. Lisäksi saa kuuluviin höyrypillin tai höyrykellon. Ääniä voi laukaista yksittellen painikkeiden avulla. Äänen sointu ja nopeus on säädettävissä. Yksittäisten äänien lisäksi voi asemalle tulevan junan kaikki äännet toistaa ohjelmalla: Juna tulee yhä lähemmäksi, ääni voimistuu, viheltää ja soittaa kelloa, tulee kovaäänisesti asemalle, hidastuu ja pysähtyy voimakkaasti kirskuen.

NL B207 | Het geluid van een stoomlocomotief met stoomfluit + stoomklok
 ...produceert zeer natuurgetrouw het snuiven en sissen van een stoomlocomotief. Bovendien kan een stoomfluit en een stoomklok weerklinken. De geluiden kunnen apart d.m.v. een schakelaar ten gehore worden gebracht. De toon en de snelheid van de geluiden zijn regelbaar. Afgezien van de aparte geluiden, kunnen ook alle geluiden van een trein, die het station binnenrijdt, als programma afgespeeld worden: de trein nadert meer en meer, wordt luidler, fluit en de bel luidt, rijdt luidsterk het station binnen, wordt langzamer en stopt met luid gesis.

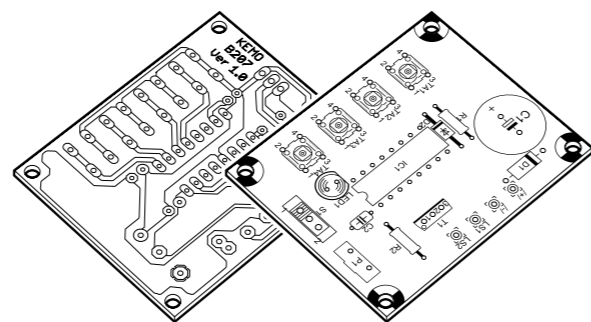
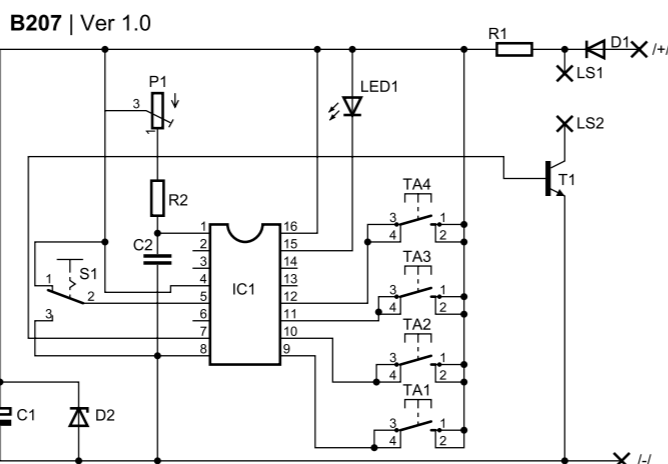
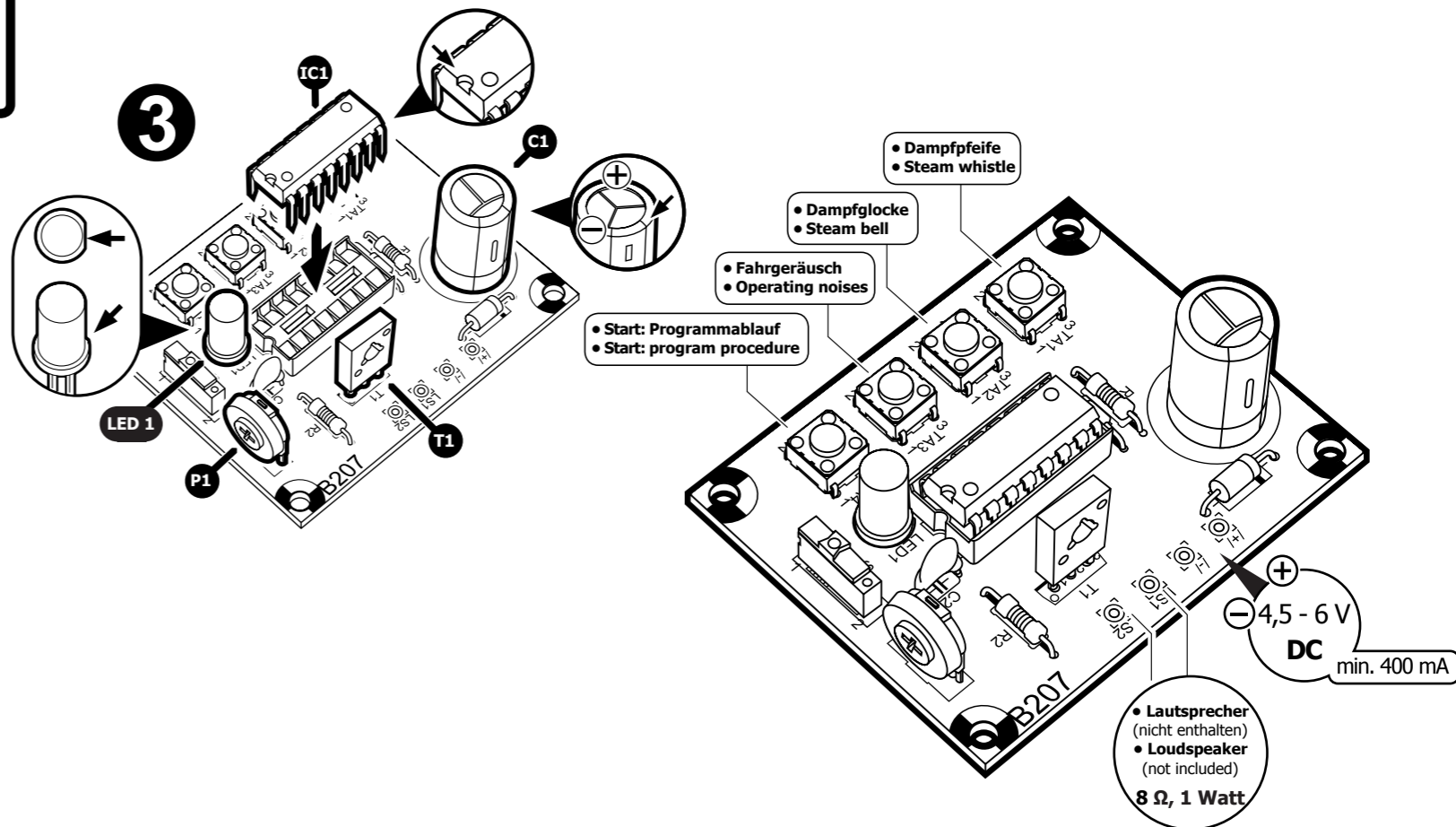
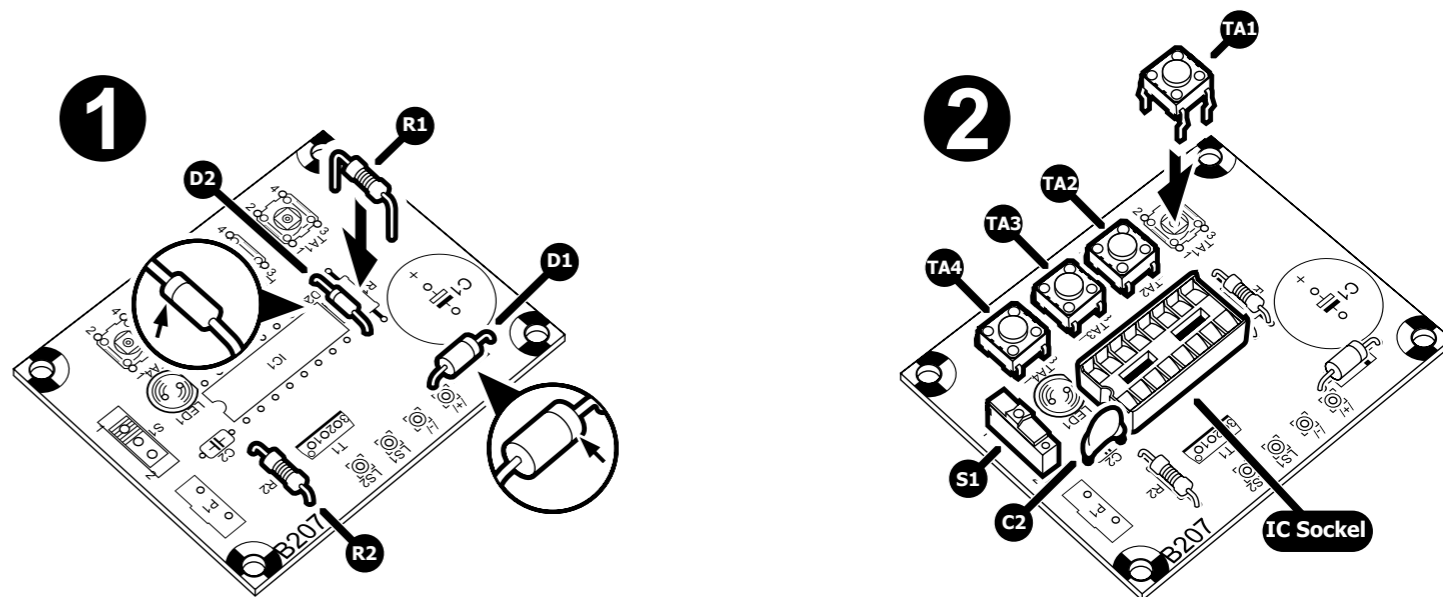
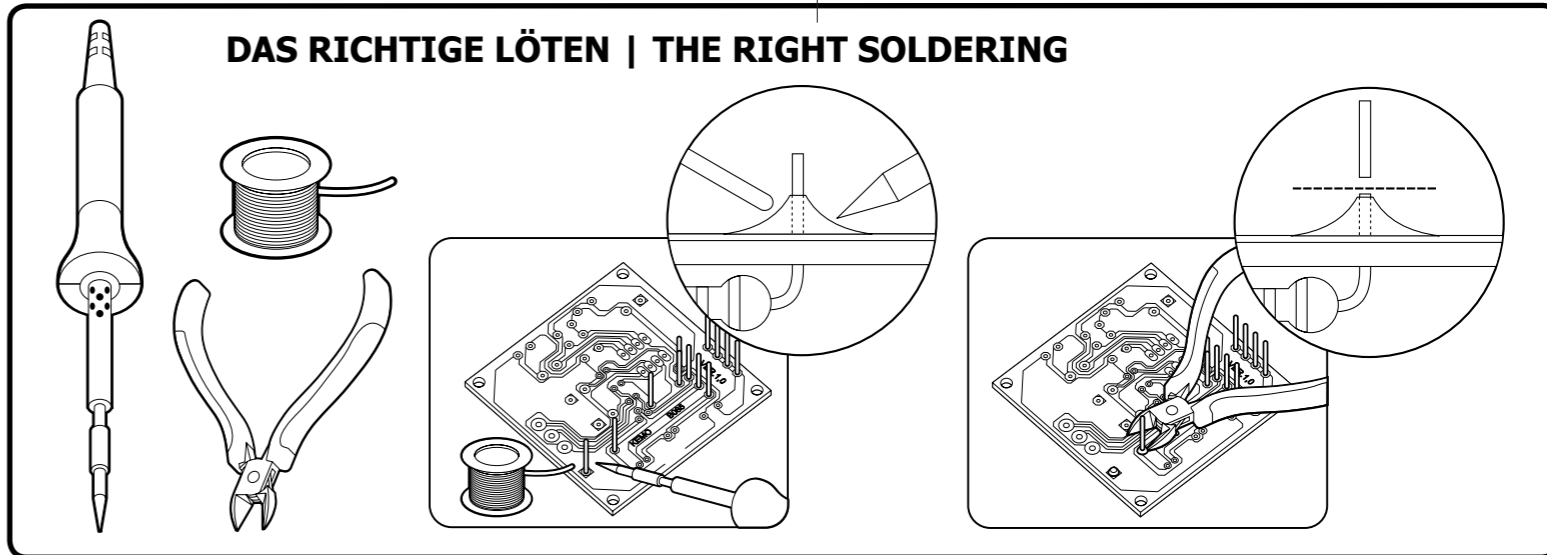
P B207 | Som de maquina a vapor Com apito de comboio e sino de comboio
 ...reproduz o apito de um comboio assim como o assobio de uma maquina a vapor. Pode ser ouvida ainda a mistura. Os sons podem ser libertados individualmente através de um comutador. O som e velocidade são ajustaveis. Alem de um ruido unico, pode ser tambem reproduzida um programa de todos os sons de um comboio a sair da estação. O aproximar de um comboio, faz com que o som fique mais alto, ao entrar na estação abranda e para acabando com um apito.

PL B207 | Dźwięk lokomotywy z gwizdkiem parowym i dzwoniem
 ...wytwarza bardzo realistyczny świst i syk pary lokomotywy. Ponadto słyszalne są dźwięki gwizdka i dzwonka. Dźwięki te mogą być przyciskiem pojedynczo włączane. Dźwięki i jego prędkość dźwięku można regulować. Oprócz dźwięków pojedynczych, mogą być także wytwarzane jako program dźwięki pociągu zbliżającego się do dworca: pociąg zbliża się coraz bliżej, robi się głośniejszy gwizda i dzwoni, dojeżdża głośny do dworca zwalnia i zatrzymuje się z głośnym sykkiem.

BAUTEILE | COMPONENTS

1x		C1	Elko Elca 1000 µF 16 V
1x		C2	Kondensator 150 pF Aufdruck Overprint 150K
1x		D1	Diode 1N4001
1x		D2	Z Diode 3V6 BZX55C3V6
1x		IC1	IC HM2055-03
1x		IC Socket	IC socket 16 Polig 16 poles
1x		LED 1	LED 5mm rot
1x		P1	Trimmerpoti 50K 2 polig 2 poles Aufdruck Overprint 503
1x		R1	Widerstand Resistor 390 Ω orange-white-brown...
1x		R2	Widerstand Resistor 20K red-black-orange...
1x		S1	Schiebeschalter slide switch
1x		T1	Transistor Transistor BD233
4x		TA1 - TA4	Taster push button
1x		Platine Board	Maße Dimensions ca. 55 x 45 mm

DAS RICHTIGE LÖTEN | THE RIGHT SOLDERING



- Passendes Gehäuse:
- Fitting case: **G027N**

www.kemo-electronic.de

Kemo Electronic



P / Bausätze / B207 / Beschreibung / 160260P / KV004
 Einl. Ver. 1.0

