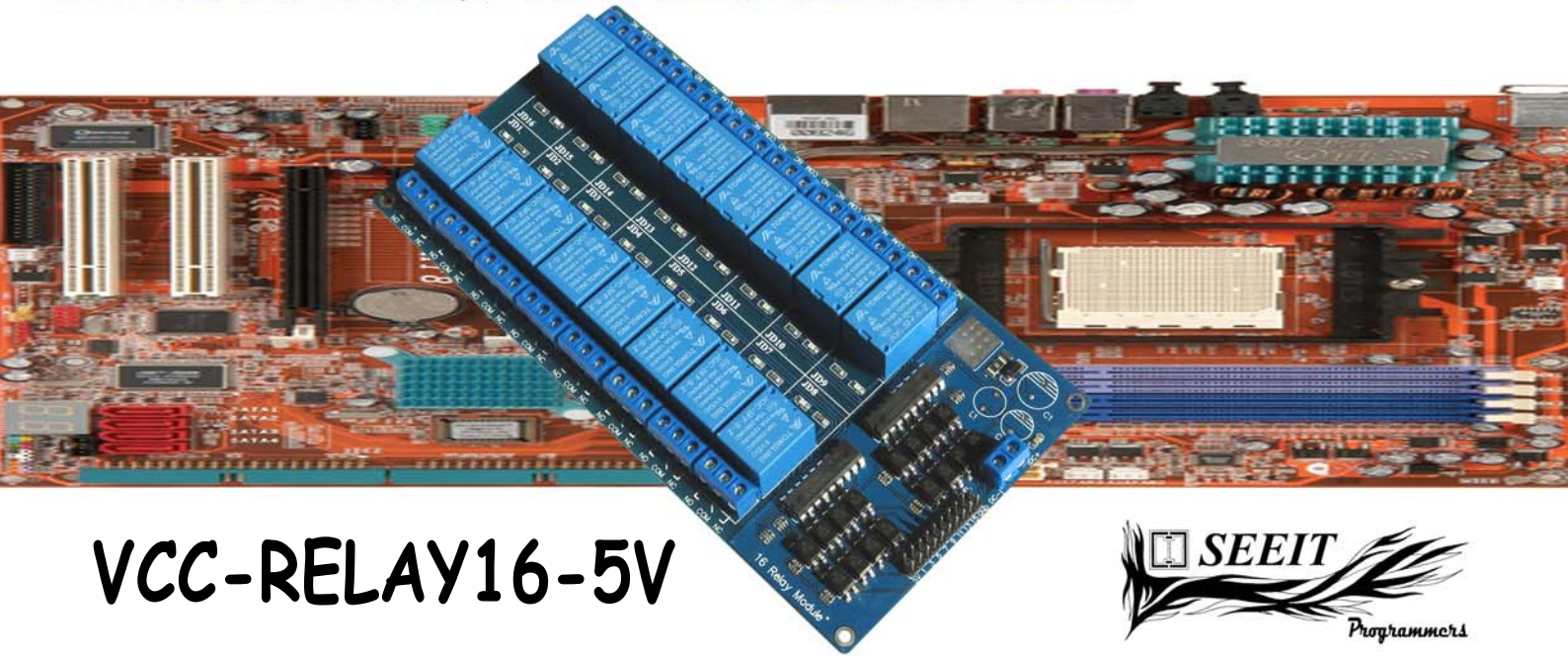


CARTE RELAI S A 16 CANNAUX AVEC ISOLATION PAR OPTOCOUPLEURS AVEC COMMANDE LOGIQUE TTL ET RELAIS A COURANT ELEVES



VCC-RELAY16-5V



Présentation:

Cette carte d'interface à 16 canaux peut contrôler différentes applications et autres équipements grâce à ces modules relais. Chaque entrée de l'interface est isolé par un optocoupleur. L'interface peut être contrôlé directement par une carte à microcontrôleur tel que Arduino, 8051, AVR, PIC, DSP, ARM, MSP430 ou tout autre signal à logique TTL. Alimentation 5Vdc. Les relais sont actifs par un signal bas sur chaque broche de control et 16 LEDs indiquent le status des 16 relais. Cette carte est équipée de modules relais à courant élevé. Ils peuvent supporter 10A/250Vac ou 10A/30Vdc maximum.

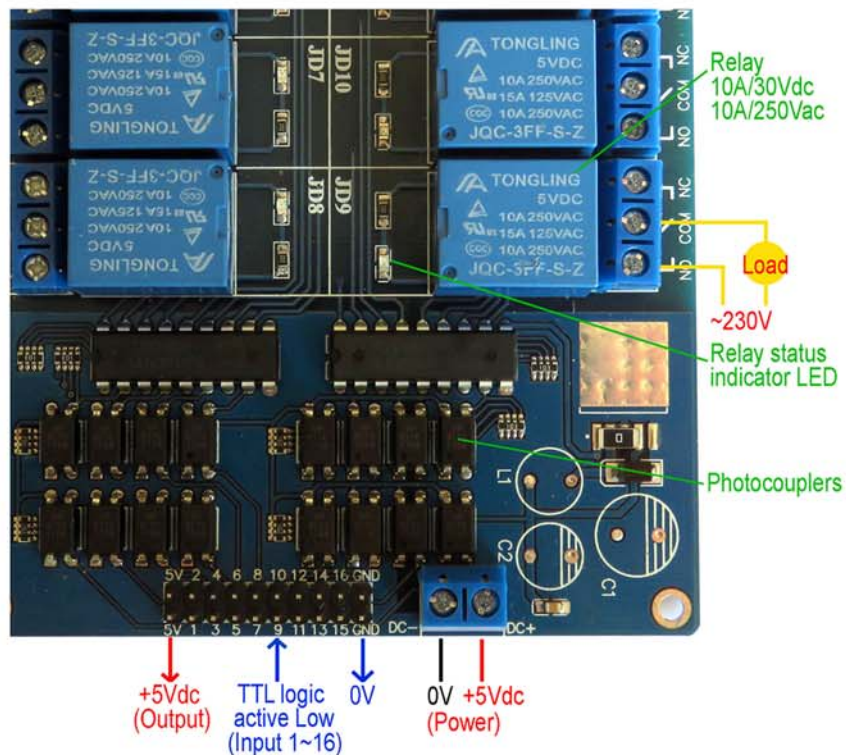
Spécifications Hardware & Electrique:

Tension d'alimentation : 5Vdc / 500mA.
Signaux de controls : actifs sur un niveau TTL bas.
Etat bas : 0V à 0,5V (relais actifs).
Etat haut : 3,7V à 5,0V (relais repos).
Courant : 20mA max sur chaque broche.

Broche VCC : entrée alimentation +5Vdc.
Broche GND : masse alimentation/masse controls.
Broches 1~16 : entrées de commandes niv. bas.
K1~K16 : contacts des relais (3 broches).
Broche 5V : sortie alimentation +5Vdc.

Alimentation relais : 5Vdc.
Sortie relais : 10A/125Vac ou 10A/28Vdc
Sortie relais max : 10A/250Vac ou 10A:30Vdc.

Dimensions produit : 180mm x 80mm x 25mm.



Contenu:

Carte avec 16 relais.
Manuel d'utilisation en Français et en Anglais.