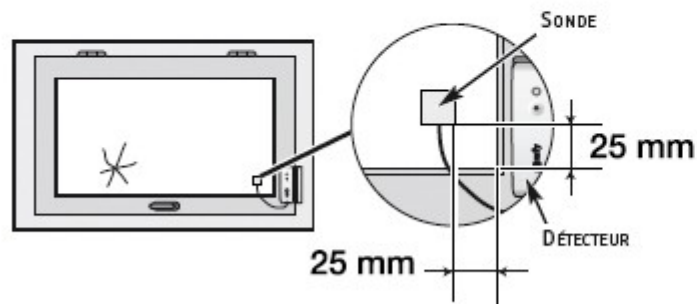


## Détecteur d'ouverture et de bris de vitre



Il détecte l'ouverture d'une fenêtre, la vibration exercée sur la vitre lors d'une tentative d'intrusion et le bris de cette vitre.

Le détecteur et son aimant se montent de la même manière que pour le détecteur d'ouverture

Coller la sonde de bris de vitre dans un coin de la fenêtre à 25 mm de l'angle à l'aide de son adhésif double face sur une vitre propre et sèche à une température idéale comprise entre 21 °C et 35 °C. Appuyer fermement sur la sonde de bris de vitre pour assurer un collage efficace.