

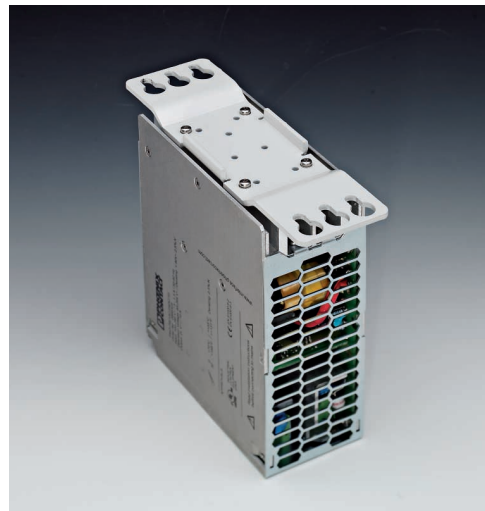
# UWA 182/52

## Adaptateur mural universel

### INTERFACE

Fiche technique  
103081\_00\_fr

© PHOENIX CONTACT - 10/2006



### Description

L'adaptateur mural universel **UWA 182/52** permet de fixer les alimentations Phoenix Contact directement sur la surface souhaitée. En l'absence de rails ou lorsque ceux-ci ne présentent plus d'espace disponible, les alimentations peuvent ainsi être directement montées sur les parois de l'armoire électrique, par exemple. L'emploi de l'adaptateur mural universel peut également s'avérer nécessaire en milieu industriel sévère (en raison de vibrations, par ex.).

Il suffit de dévisser du boîtier l'adaptateur livré avec l'alimentation et de fixer l'adaptateur mural universel en utilisant les mêmes vis.

L'adaptateur mural universel permet de monter les alimentations suivantes :

- TRIO-PS... (à partir de 10 A)
- QUINT-PS...
- QUINT-DC-UPS...
- QUINT-BUFFER...



S'assurer de toujours travailler avec la documentation actuelle.

Celle-ci peut être téléchargée à l'adresse suivante : [www.download.phoenixcontact.fr](http://www.download.phoenixcontact.fr).

## Références

Description	Type	Référence	Condit.
Adaptateur mural universel	UWA 182/52	2938235	1

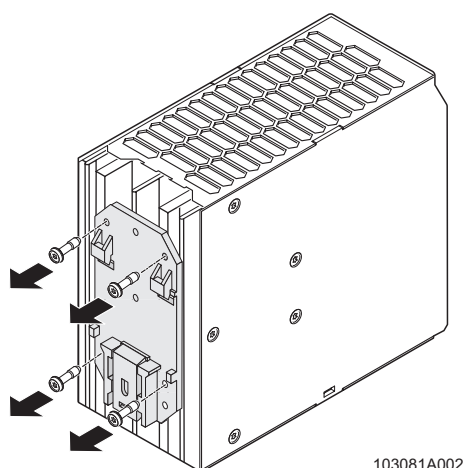


Quatre vis de fixation M5 sont nécessaires au montage. Celles-ci ne sont pas fournies avec l'adaptateur mural universel.

## Caractéristiques techniques

Autres caractéristiques	
Dimensions (H x l x P)	182 mm x 52 mm x 9 mm
Poids	0,2 kg
Matériau	Acier (St1203), revêtement poudre, gris clair
Vibrations	< 15 Hz, amplitude $\pm 2,5$ mm / 15 Hz ... 150 Hz, 2,3g, 90 min. selon CEI 60068-2-6, essais réalisés avec une alimentation de 3,5 kg
Chocs	30g dans toutes les directions spatiales selon CEI 60068-2-27, essais réalisés avec une alimentation de 3,5 kg

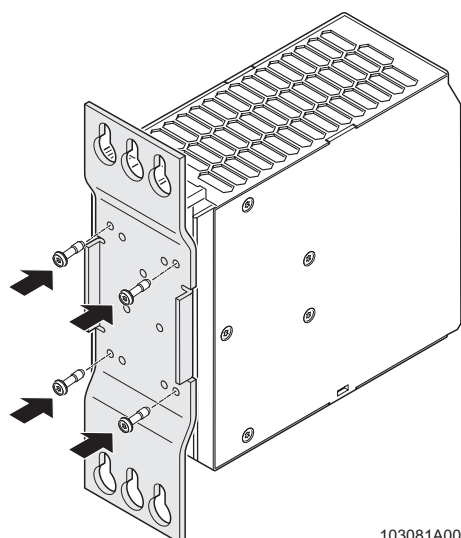
## Montage



103081A002

Figure 1 Dépose de l'adaptateur pour rail

1. Dévisser l'adaptateur pour rail de l'appareil. Il est fixé au boîtier à l'aide de plusieurs vis Torx (Torx 10). Lorsque l'adaptateur pour rail est fixé à l'aide de plus de quatre vis, mettre quatre vis de côté et revisser les autres sur le boîtier.



103081A003

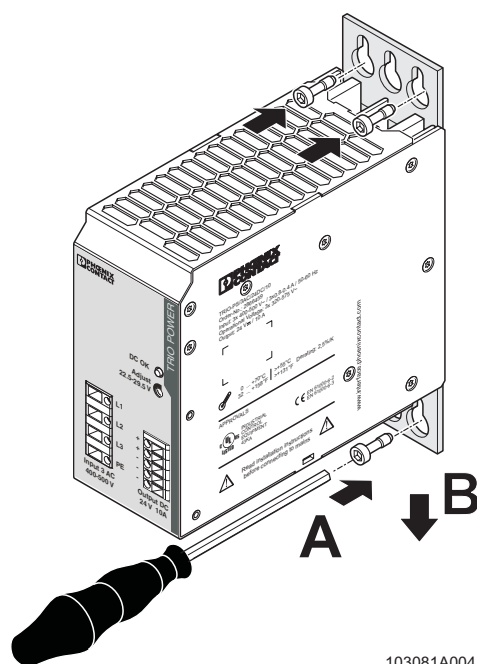
Figure 2 Montage de l'adaptateur mural universel sur l'appareil

2. Visser l'adaptateur mural universel sur la face arrière du boîtier à l'aide des quatre vis Torx.  
La partie ovale des trous de fixation doit être dirigée vers le haut (voir figure 2).



**N'utiliser en aucun cas d'autres vis !**

**Le couple de serrage max. est de 0,6 Nm !**



103081A004

Figure 3 Fixation de l'adaptateur mural universel

3. Dessiner le contour des trous de fixation de l'adaptateur mural universel sur une surface plane en utilisant celui-ci comme modèle (voir figure 4), puis percer les trous.
4. Fixer l'adaptateur mural universel à l'aide des quatre vis M5 (A). Ne pas serrer les vis complètement ! De par son propre poids, l'appareil glisse légèrement vers le bas (B) de sorte que les vis viennent s'engager dans la partie ovale des trous de fixation.



Si possible, utiliser les quatre trous de fixation extérieurs.

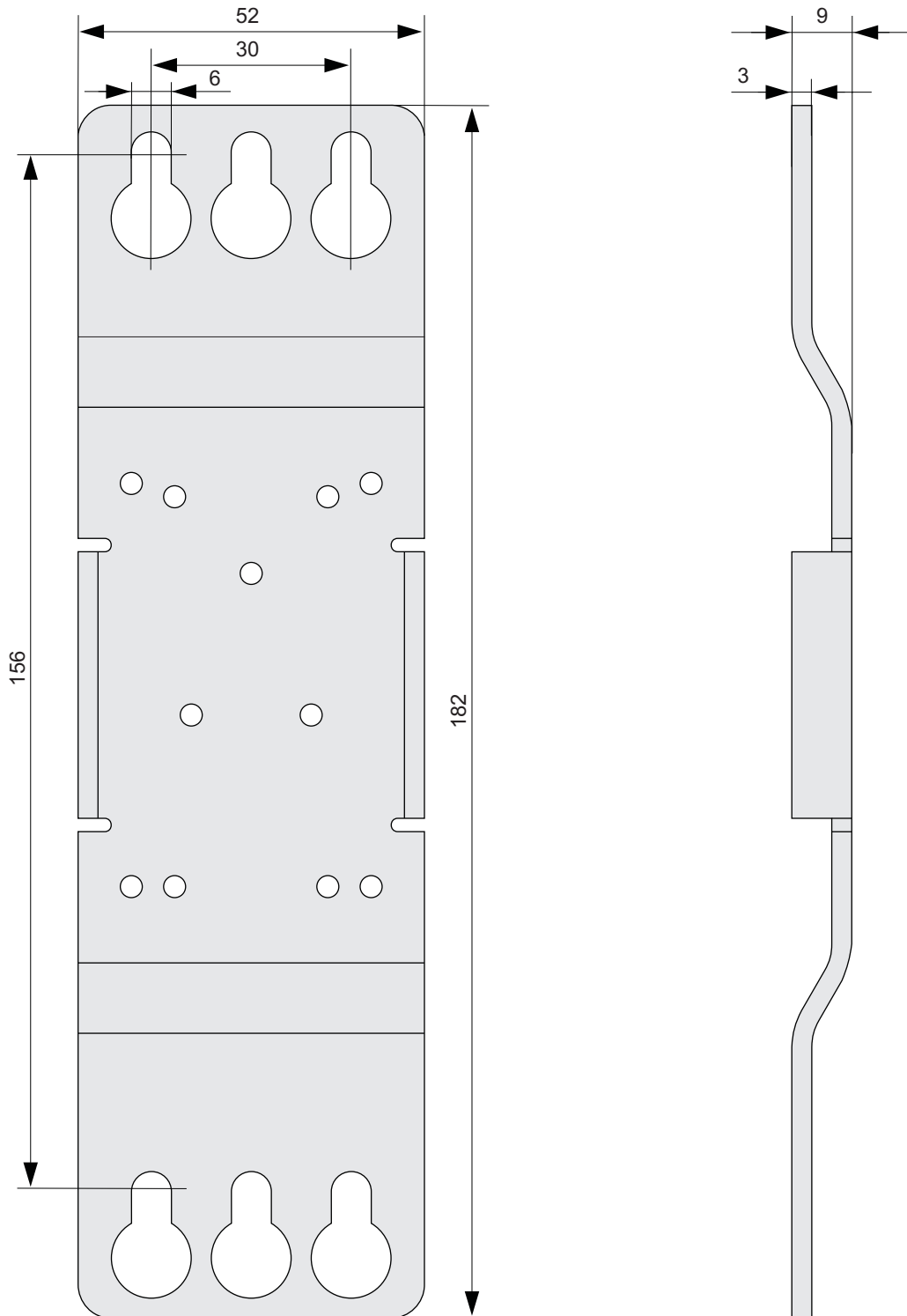
Dans certains cas, il est possible d'utiliser uniquement les deux trous de fixation intérieurs.

5. Serrer les vis au couple adapté. L'appareil et l'adaptateur mural universel doivent être bien fixés sur le support.

## Démontage

- Procéder dans l'ordre inverse que pour le montage.

Dimensions



103081A001

Figure 4 Dimensions (en mm)