

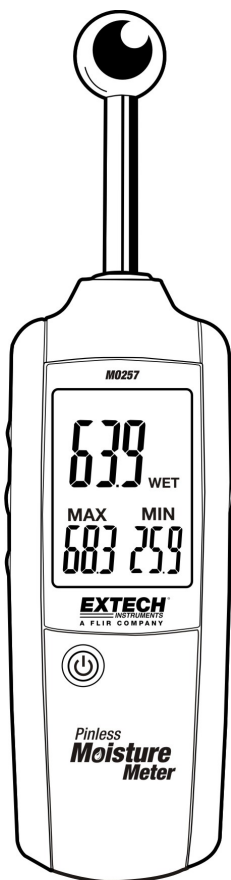
Manuel d'utilisation

EXTECH[®]
INSTRUMENTS

A FLIR COMPANY

Humidimètre sans contact

Modèle **MO257**



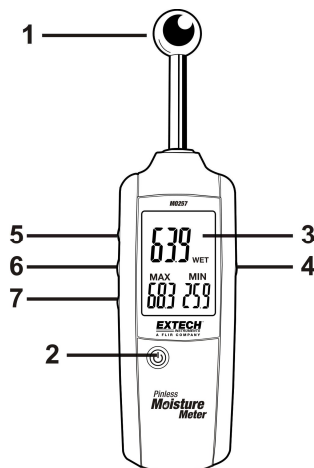
Introduction

Toutes nos félicitations pour votre acquisition de l'humidimètre sans contact Extech MO257. Le capteur d'humidité sans contact contrôle l'humidité du bois et d'autres matériaux de construction sans endommager la surface. La technologie de détection haute fréquence permet au mètre d'effectuer des mesures d'humidité non invasives. Les alarmes programmables par l'utilisateur alertent celui-ci au cas où les mesures d'humidité dépassent les points d'alarme définis. Ce mètre est livré entièrement testé et calibré et, sous réserve d'une utilisation adéquate, vous pourrez l'utiliser de nombreuses années, en toute fiabilité.

Description du mètre

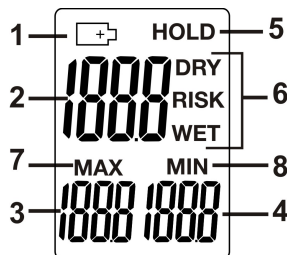
1. Capteur de mesure
2. Bouton d'alimentation ON/OFF
3. Ecran LCD
4. Bouton de mesure (MEAS)
5. Bouton UP (Haut) et BACKLIGHT (Rétro-éclairage)
6. Bouton SET (définir)
7. Bouton DOWN (Bas)

Compartiment à piles situé à l'arrière de l'appareil



Ecran LCD

1. Icône de piles faibles
2. Ecran LCD principal
3. Lecture maximale (MAX)
4. Lecture minimale (MIN)
5. Fonction HOLD (Maintien des données)
6. Alerte de mesures
7. Icône de mode maximal (MAX)
8. Icône de mode minimal (MIN)



Remplacement de la pile

1. Eteignez le mètre.
2. Retirez la vis Philips située à l'arrière de l'appareil
3. Soulevez et retirez le couvercle du compartiment à piles situé à l'arrière
4. Remplacez les trois (3) piles « AAA » 1,5 V
5. Assurez-vous que le couvercle du compartiment à piles est fermement fixé.
6. Vous, comme l'utilisateur final, sont légalement la limite (l'ordonnance de Pile d'UE) retourner toutes les piles utilisées, la disposition dans les ordures de ménage est interdite ! Vous pouvez remettre vos piles utilisées/les accumulateurs aux guichets de retrait des paquets dans votre communauté ou où que vos piles/les accumulateurs sont vendus !



Disposition : Suivre les conditions légales valides dans le respect de la disposition de l'appareil à la fin de son cycle de vie

Mesures de l'humidité sans contact

1. Appuyez sur le bouton d'alimentation pour allumer le mètre.
2. Comme décrit ci-dessous, le compteur doit être étalonné avant la première utilisation.
3. Pour effectuer le calibrage, appuyez sur le bouton MEAS immédiatement après la mise sous tension du mètre. L'écran émet un signal sonore et l'icône CAL clignote. Gardez le capteur de mesure à une distance de 8 à 10 cm (3 à 4 po) minimum de tout objet pendant le calibrage.
4. A la fin du calibrage, le signal sonore et le clignotement cessent. La lecture du calibrage ne doit pas dépasser 0,5. Dans le cas contraire, effectuez à nouveau le calibrage en vous assurant que vos mains, ou tout autre objet, sont tenues à l'écart du capteur de mesure.
5. Le mètre doit être calibré chaque fois qu'il est déplacé d'une zone de mesure à une autre.
6. Pour prendre une mesure, tenez le mètre et positionnez le capteur à proximité ou en contact direct avec la surface testée. Le mètre peut détecter l'humidité jusqu'à une profondeur de 20 à 40 mm (0,79 à 1,57 po).
7. **REMARQUE IMPORTANTE** : La position de la main peut énormément affecter la lecture. Ne bougez pas ou ne repositionnez pas la main qui tient le mètre en cours de prise de mesures ou de calibrage de l'appareil.
8. L'écran LCD affiche une lecture d'humidité relative en chiffres numériques de 0,0 à 100,0, combinée à des alertes programmables (DRY [Sec], RISK [Risque] et WET [Humide]).
9. Appuyez sur le bouton MEAS pour maintenir (figer) une lecture sur l'écran LCD (l'icône HOLD s'affiche sur l'écran LCD). Le mètre maintient la lecture pendant 30 secondes, puis se met hors tension automatiquement.
10. Les zones d'affichage MAX et MIN indiquent les lectures les plus élevées et les plus basses relevées depuis le début de la session de mesures.
11. Lorsque le symbole de piles s'affiche ou lorsque le mètre ne s'allume pas, remplacez les piles.

Deux alarmes limite haute peuvent être définies pour les mesures d'humidité : Une alarme **RISK** (plage de réglage de 0 à 50, avec un réglage par défaut de 30 unités) et une alarme **WET** (plage de réglage de 50 à 100, avec un réglage par défaut de 60 unités).

Procédure de configuration des alarmes d'humidité :

1. Appuyez sur le bouton MEAS pour placer le compteur en mode HOLD pour changer les paramètres d'alarme.
2. Appuyez sur le bouton SET. L'icône RISK s'affiche et clignote sur l'écran LCD, indiquant qu'une alarme RISK peut maintenant être programmée.
3. Utilisez les boutons up/down pour sélectionner la valeur d'alarme RISK souhaitée.
4. Appuyez sur le bouton SET lorsque le réglage souhaité s'affiche.
5. L'icône WET s'affiche et clignote sur l'écran LCD, indiquant que l'alarme WET est prête à être programmée.
6. Utilisez les boutons up/down pour sélectionner la valeur d'alarme WET souhaitée.
7. Appuyez sur SET pour terminer la programmation.
8. Maintenant, lorsque la mesure d'humidité est plus élevée que le réglage RISK, le mètre émet un signal sonore toutes les deux secondes, et lorsque la mesure d'humidité est plus élevée que le réglage WET, le mètre émet quatre signaux sonores par seconde.
9. Appuyez sur le bouton MEAS pour quitter mode HOLD.

Mise hors tension automatique

Pour préserver l'énergie des piles, le mètre passe en mode de veille au bout de 30 minutes d'inactivité environ. Appuyez sur le bouton d'alimentation pour activer le mètre.

Ecran LCD rétro-éclairé

Appuyez sur le bouton up/backlight pour activer ou désactiver le rétro-éclairage.

Spécifications

Fonction	Plage	Précision
Plage d'humidité	Entre 0,0 et 100,0	Relative seulement
Profondeur de mesure	Entre 20 et 40 mm (Entre 0,79 et 1,57")	

Type d'écran	LCD rétro-éclairé
Chiffres d'affichage	Trois (3) affichages numériques ; chacun affichant de 0,0 à 100,0
Icônes	Icône HOLD, DRY, RISK, WET, MIN, MAX et de piles faibles
Température de fonctionnement	4 à 43 °C (40 à 110 °F)
Humidité de fonctionnement	90 %, 0 à 30 °C (32 à 86 °F), 75 %, 30 à 40 °C (86 à 104 °F), 45 %, 40 à 50 °C (104 à 122 °F)
Alimentation électrique	Trois (3) piles « AAA » 1,5 V
Mise hors tension automatique	Au bout de 30 minutes d'inactivité
Dimensions	235 x 63 x 28 mm (9,2 x 2,5 x 1,1")
Poids	218 g (7,7 on)

Tableau de comparaison d'humidité (typique)

Matériau	Unités d'affichage	Etat d'humidité
Gypse	< 30	DRY
	30 - 60	RISK
	> 60	WET
Ciment	< 25	DRY
	25 - 50	RISK
	> 50	WET
Bois	< 50	DRY
	50 - 80	RISK
	> 80	WET

Copyright © 2012 Extech Instruments Corporation (une société FLIR)

Tous droits réservés, y compris le droit de reproduction, en tout ou en partie, sous quelque forme que ce soit.