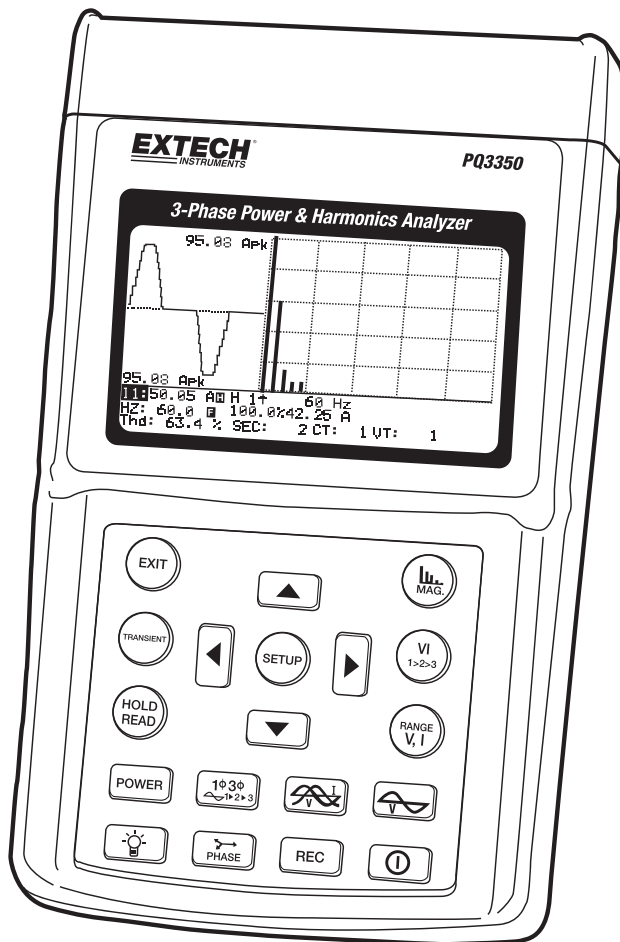


Manuel d'utilisation

EXTECH[®]
INSTRUMENTS
A FLIR COMPANY

Analyseur de puissance et d'harmoniques Modèle PQ3350





EN 61010-2-032
CAT III 600 V
Degré de Pollution 2

Définition des symboles :



Attention: Réferez-vous aux documents fournis avec cet appareil



Attention: Risque d'électrocution



Double isolation

Sur tension, catégorie III (CAT III) : Equipement d'installations fixes.

AVERTISSEMENT : Si l'instrument fait l'objet d'une utilisation non spécifiée par le fabricant, la protection offerte par la pince ampèremétrique peut être compromise.



Veuillez lire attentivement les instructions suivantes avant toute utilisation

1. N'utilisez pas cet instrument dans des environnements humides ou poussiéreux.
2. N'utilisez pas cet instrument en présence de gaz inflammables ou explosifs.
3. Ne touchez aucune pièce métallique exposée ou borne inutilisée.
4. Envisagez le port de gants en caoutchouc lors de toute utilisation.
5. N'utilisez pas à une puissance dépassant 500 V AC (Phase à Neutre), ou 600 V AC (Phase à Phase)
6. N'utilisez pas cet instrument s'il présente des signes de dysfonctionnement



N'utilisez pas la sonde de courant flexible avant lecture des consignes suivantes.

1. N'installez pas la sonde de courant flexible autour de conducteurs nus dont la tension est située entre 30 et 600 V à moins de porter des vêtements et des gants de protection adaptés à des travaux sous haute tension.
2. Vérifiez toujours l'état de la sonde à courant avant toute utilisation. N'utilisez pas la sonde de courant flexible si elle présente tout endommagement.
3. N'utilisez pas la sonde de courant flexible sur tout système dont la tension est supérieure à 600 V dans une installation de catégorie III.

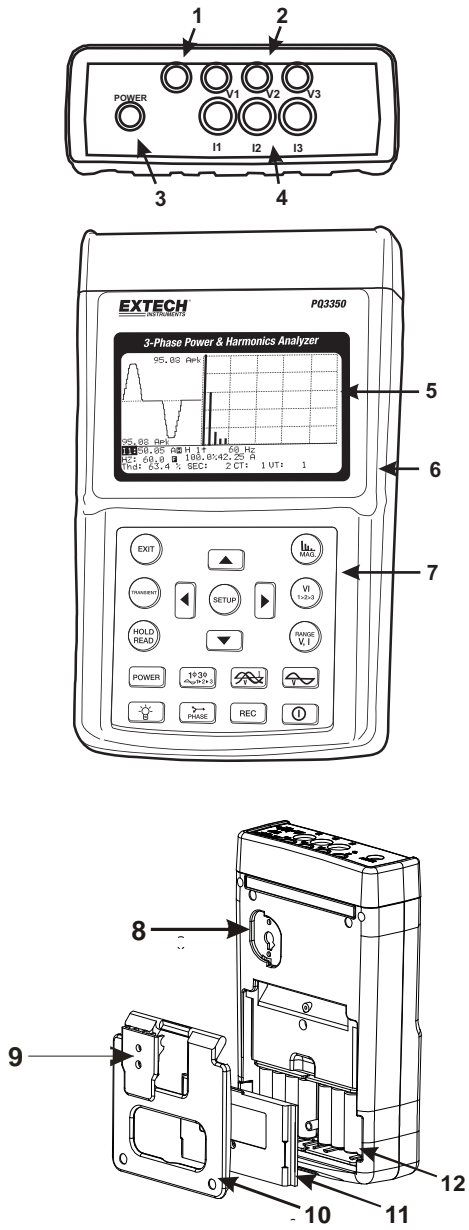
Table des matières

Préparation en vue de l'utilisation	11
Qualité de l'alimentation d'un système triphasé à quatre fils (3P4W)	13
Qualité de l'alimentation d'un système triphasé à trois fils (3P3W)	13
Qualité de l'alimentation d'un système monophasé (1P2W)	15
Qualité de l'alimentation d'un système monophasé à trois fils (1P3W)	16
Mesure d'un système avec CT ou VT (PT)	17
Analyse harmonique de la tension ou du courant	18
Affichage de l'angle de phase des harmoniques.....	19
Mesure de la puissance maximale absorbée.....	20
Forme d'onde de tension et de courant	20
Forme d'onde de tension uniquement	21
Diagramme de phase graphique.....	21
Séquence de phase d'un système triphasé	23
Système d'alimentation triphasé équilibré et déséquilibré (3P3W, 3P4W)	23
Système de charge triphasé équilibré et déséquilibré (3P3W ou 3P4W)	24
Capture de transitoires (Chutes, Hausses, Panne).....	25
Transfert des données de transitoires.....	26
Enregistrement des données de puissance (3P4W, 3P3W, 1P2W, 1P3W)	27
Transfert des données de puissance	27
Enregistrement des données d'harmoniques	28
Transfert des données d'harmoniques.....	28
Suppression des données stockées en mémoire.....	28
COPIE D'ECRAN	29
LECTURE de l'ECRAN ENREGISTRE.....	30
DEFINITION DU RAPPORT ENTRE CT ET VT (PT).....	31
DEFINITION DE L'INTERVALLE DE TEMPS POUR LA PUISSANCE MAXIMALE ABSORBEE	32
DEFINITION DU TEMPS D'ECHANTILLONNAGE DE L'ENREGISTREMENT DES DONNEES	33
REGLAGE DE L'HORLOGE CALENDRIER	34
PROTOCOL E (INTERFACE RS-232C)	34
SPECIFICATIONS (23 °C ± 5 °C)	35

CARACTERISTIQUES

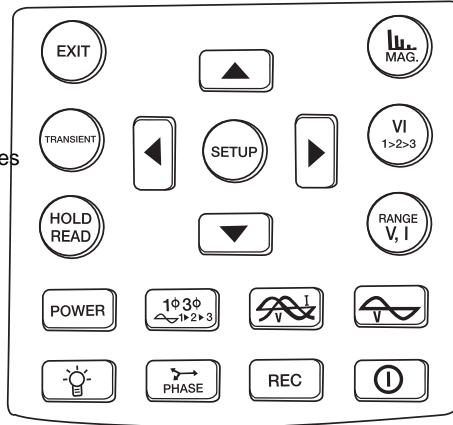
- Analyse de 3P4W, 3P3W, 1P2W, 1P3W
- Valeur True RMS (efficace vraie) (V_{123} et I_{123})
- Puissance active (W, KW, MW, GW)
- Puissance apparente et puissance réactive (KVA, KVAR)
- Facteur de puissance (FP), Angle de phase (Φ)
- Courant (WH, KWH, KVARH, PFH)
- Mesure de courant de 0,1 mA à 3 000 A, capable d'analyser la consommation informatique en veille jusqu'à la puissance maximale absorbée d'une usine
- Affichage de 35 paramètres sur un écran unique (3P4W)
- Rapports CT (1 à 600) et PT (1 à 3 000) programmables
- Affichage du chevauchement de formes d'onde de courant et de tension
- Puissance maximale absorbée (MD KW, MW, KVA, MVA) avec période programmable
- Analyse harmonique (V_{123} et I_{123}) jusqu'au 99^{ème} rang
- Affichage de 50 harmoniques sur un écran avec forme d'onde
- Affichage de forme d'onde avec valeurs de crête (1 024 échantillons/Période)
- Analyse de la distorsion harmonique totale (THD-F)
- Diagramme de phase graphique avec paramètres de système triphasé
- Capture 28 événements de transitoire (Temps + Cycles) avec seuil programmable (%)
- CHUTE, HAUSSE et PANNE compris dans les événements de transitoire.
- Rapport de déséquilibre de tension triphasée ou de courant (VUR, IUR)
- Facteur de déséquilibre de tension triphasée ou de courant (d0%, d2%)
- Calcul du déséquilibre de courant sur la ligne neutre (In)
- 512 Ko de mémoire avec intervalle programmable (temps d'échantillonnage de 2 à 6 000 secondes, temps d'enregistrement des données de 4,7 heures à 1 180 jours pour système triphasé à quatre fils (3P4W))
- Sortie de forme d'onde, paramètres de puissance et harmoniques sur commande
- Large écran LCD à matrice active avec rétro-éclairage
- Interface RS-232C avec isolation optique

DESCRIPTION DU PANNEAU



Description du panneau

1. Borne d'entrée de la ligne neutre (Tension)
2. Bornes d'entrée de tension pour chaque phase (V1, V2, V3)
3. Entrée externe de courant DC (L'adaptateur de courant AC doit être isolé à 600 V)
4. Bornes d'entrée de courant pour chaque phase (I1, I2, I3)
5. Ecran LCD
6. Indication des emplacements où ISEC., CT, VT et SETUP s'affichent sur l'écran LCD.
7. Boutons
8. Fenêtre RS-232C
9. Fixation du support
10. Support
11. Couvercle du compartiment à piles
12. Compartiment à piles



Appuyez sur ce bouton pour quitter le mode de détection des transitoires. Sert également à quitter le menu SETUP



Appuyez sur ce bouton pour effectuer la détection des transitoires.



Appuyez sur ce bouton pour maintenir les données affichées sur l'écran LCD ; appuyez à nouveau pour reprendre l'utilisation.



Appuyez sur ce bouton pour commencer la mesure des harmoniques en magnitude.



Appuyez sur ce bouton pour sélectionner V1, I1, V2, I2, V3 ou I3 pour l'analyse des harmoniques



Appuyez sur ce bouton pour définir la gamme de courant ou de tension d'entrée



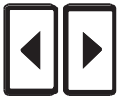
Appuyez pour accéder au menu principal (sert également à naviguer entre les éléments du menu).



Appuyez sur ce bouton pour augmenter toute valeur d'une unité. Maintenez enfoncé le bouton pendant deux secondes ou davantage pour accélérer l'augmentation.



Appuyez sur ce bouton pour réduire toute valeur d'une unité.



En mode d'analyse des harmoniques, utilisez ces boutons pour déplacer le curseur vers la gauche ou vers la droite.



Appuyez sur ce bouton pour lancer l'enregistrement de données. Appuyez à nouveau dessus pour interrompre l'enregistrement de données. L'Intervalle d'échantillonnage s'affiche sur l'écran LCD via le voyant SEC.



En mode Alimentation, appuyez sur ce bouton pour afficher la phase. En mode d'analyse des harmoniques, appuyez sur ce bouton pour afficher l'angle de phase au lieu de la magnitude.



Appuyez sur ce bouton pour activer le rétro-éclairage. Appuyez de nouveau dessus pour le désactiver.



Appuyez sur ce bouton pour commencer la mesure de la puissance.



Appuyez sur ce bouton pour afficher les formes d'onde de tension et de courant.



Appuyez sur ce bouton pour afficher la forme d'onde de tension uniquement.



En mode Alimentation, appuyez sur ce bouton pour sélectionner le système approprié (3P4W, 3P3W, 1P2W ou 1P3W). En mode Formes d'onde, appuyez sur ce bouton pour sélectionner (V1, I1), (V2, I2) ou (V3, I3).



Appuyez sur ce bouton pour mettre l'appareil sous ou hors tension.

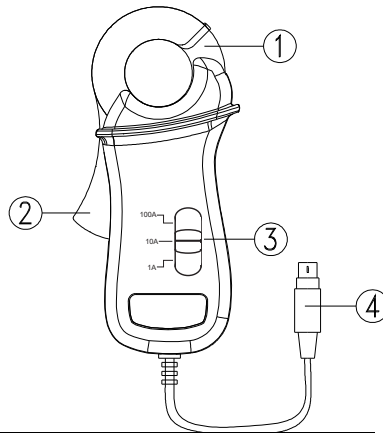
Sonde de courant (100 A)

AVERTISSEMENT : Toutes les sondes de courant connectées à l'instrument doivent être de modèle et de gamme identiques. Tout mélange de modèles et sélection de gammes différentes produiront des mesures incorrectes.

1. Mâchoires
2. Gâchette
3. Sélecteur de gammes
4. Mini connecteur DIN à 6 broches

```
Down Load File: 1:19
REC DATE: 5- 7-22 10:14:50
HZ: 50
UT: 1
CT: 1
SEC: 2
CLAMP: 100
MC TIME: 15
TRANS REF:110.0 V
SDUP: 5%

Year Month Date Hour Minute Second
2005 7 22 13 22 42
```



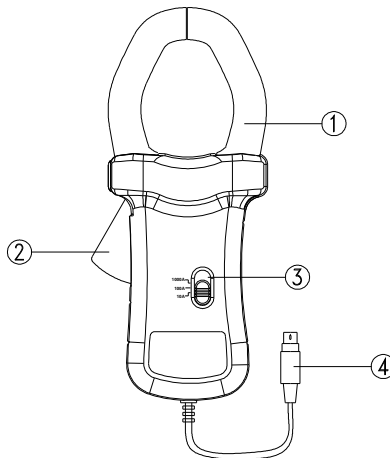
REMARQUE : Pour choisir la sonde de courant de 100 A, appuyez sur le bouton **SETUP** pour sélectionner CLAMP. Lorsque le CLAMP est en vidéo inverse, appuyez sur le bouton ▲ ou ▼ pour sélectionner 100.

Sonde de courant (1 000 A)

1. Mâchoires
2. Gâchette
3. Sélecteur de gammes
4. Mini connecteur DIN à 6 broches

```
Down Load File: 1:19
REC DATE: 5- 7-22 10:14:50
HZ: 50
UT: 1
CT: 1
SEC: 2
CLAMP: 1000
MC TIME: 15
TRANS REF:110.0 V
SDUP: 5%

Year Month Date Hour Minute Second
2005 7 22 13 21 16
```

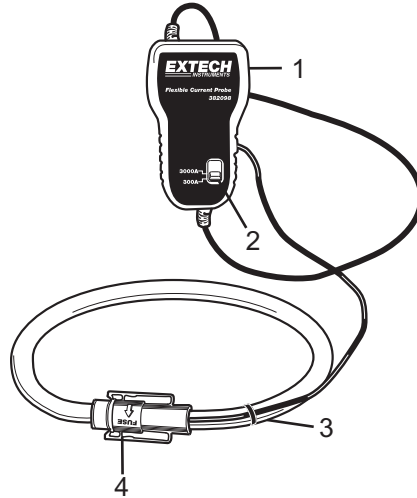


REMARQUE : Pour sélectionner la sonde de courant de 1 000 A, appuyez sur le bouton **SETUP** pour sélectionner CLAMP. Lorsque le CLAMP est en vidéo inverse, appuyez sur le bouton ▲ ou ▼ pour sélectionner 1 000.

Sonde de courant flexible (3 000 A ou 1 200 A)

1. Boîtier de commande
2. Sélecteur de gamme de sortie
3. Boucle flexible
4. Ensemble de couplage

```
Down Load File: 1:19
REC DATE: 5- 7-22 10:14:50
HZ: 50
VT: 1
CT: 1
SEC: 2
CLAMP: 3000
MD TIME: 15
TRANS REF:110.0 V
SDUP: 5%
Year Month Date Hour Minute Second
2005 7 22 13 22 42
```



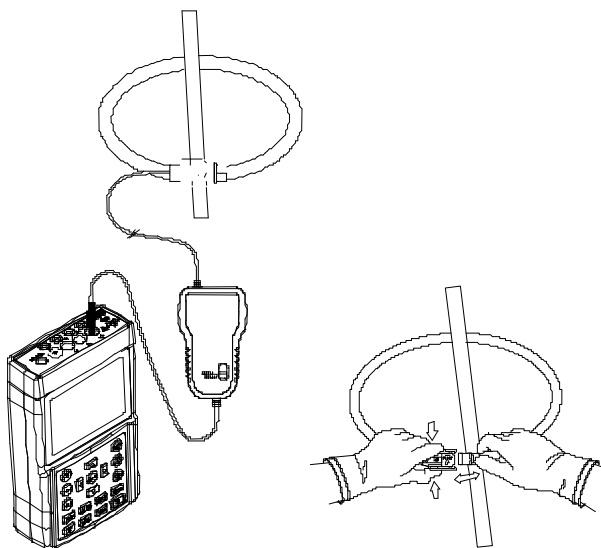
REMARQUE : Pour choisir la sonde de courant flexible de 3 000 A , appuyez sur le bouton SETUP pour sélectionner CLAMP. Lorsque le CLAMP est en vidéo inverse, appuyez sur le bouton ▲ ou ▼ pour sélectionner 3 000.

REMARQUE : Pour choisir la sonde de courant flexible de 1 200 A , appuyez sur le bouton SETUP pour sélectionner CLAMP. Lorsque le CLAMP est en vidéo inverse, appuyez sur le bouton ▲ ou ▼ pour sélectionner 1 200.

AVERTISSEMENT : Toutes les sondes de courant connectées à l'instrument doivent être de modèle et de gamme identiques. Tout mélange de modèles et sélection de gammes différentes produiront des mesures incorrectes.

INSTRUCTIONS D'UTILISATION

REMARQUE : Faites particulièrement attention aux branchements des sondes de courant flexibles.



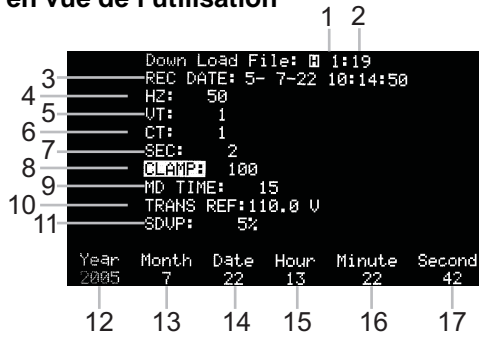
1. Connectez la sonde flexible autour du conducteur.
2. Assurez-vous que le sens de circulation du courant correspond à la marque fléchée sur le couplage de la sonde. Si la sonde de courant flexible est connectée dans le bon sens la phase correcte s'affiche dans l'oscilloscope.
3. Tenez le couplage de sonde à plus de 25 mm de distance du conducteur.

AVERTISSEMENT : Portez toujours des gants appropriés en cours d'utilisation.

REMARQUE : Sélectionnez le CLAMP correct dans le menu SETUP. Lorsque la sonde de courant est connectée, l'instrument détecte automatiquement la gamme sélectionnée.

REMARQUE : Sélectionnez la fréquence correcte (Hz) dans le menu SETUP.

Préparation en vue de l'utilisation



- a. Appuyez sur le bouton **SETUP** pour entrer dans l'écran de configuration. Appuyez à nouveau sur **SETUP** pour sélectionner l'élément à configurer (l'élément sélectionné s'affiche en vidéo inverse).
Après la sélection de l'élément, appuyez sur les boutons ▲ ou ▼ pour définir sa valeur.
- b. Au terme de la configuration, appuyez sur le bouton **EXIT** (Quitter) pour quitter le mode de configuration.

1. Sélectionnez les données à télécharger :

H signifie harmonique ;

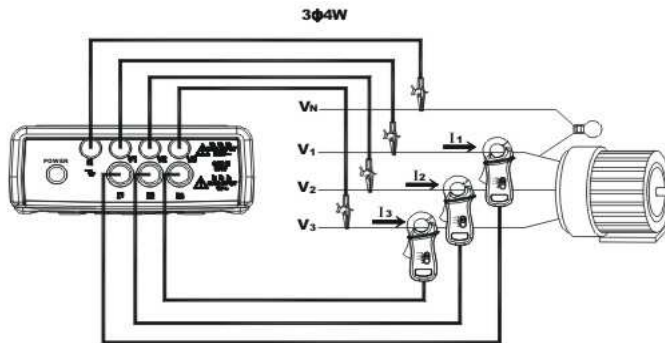
En vidéo inverse, H signifie HOLD (Maintien des données affichées sur l'écran) (si les données sont celles que vous souhaitez, vous pouvez appuyer sur le bouton **HOLD** pour afficher les données, et appuyer à nouveau sur le bouton **HOLD** pour quitter) ;

P désigne les données de puissance qui peuvent servir de référence pour le téléchargement, ; l'ordre des données est : 0-84.

2. Indique le total des données enregistrées dans l'instrument: 85 données d'enregistrement max..
3. **REC DATE** : indique l'heure de début de l'enregistrement du 1^{er} fichier téléchargé.
4. **Hz** pour définir la fréquence (50, 60 ou AUTO) du système.
5. **PT** : pour définir la valeur de PT.
6. **CT** : pour définir la valeur de CT.
7. **SEC** : pour définir les secondes d'intervalle entre les données enregistrées.
8. **CLAMP** : pour définir les mâchoires sélectionnées (100 A, 1 000 A ou 3 000 A).
9. **MD TIME** : pour définir l'heure de la puissance absorbée maximale (1-60 minutes).
10. **TRANS REF** : pour définir la tension transitoire (qui sera automatiquement modifiée conformément au PT).
11. **SDVP** : pour définir les limites supérieures et inférieures en % de la détection de la tension transitoire.
12. **YEAR** : pour définir l'« année » de l'horloge calendrier.

13. **MONTH** : pour définir le « mois » de l'horloge calendrier.
14. **DATE** : pour définir la « date » de l' horloge calendrier.
15. **HOURL** : pour définir les « heures » de l'horloge calendrier.
16. **MINUTE** : pour définir les « minutes » de l'horloge calendrier.
17. **SECOND** : Les secondes peuvent s'afficher uniquement (elles ne peuvent pas être réglées).

Qualité de l'alimentation d'un système triphasé à quatre fils (3P4W)



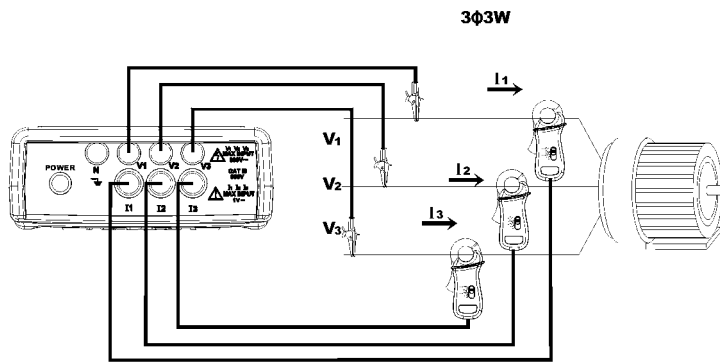
- Mettez le système sous tension. Appuyez sur le bouton **POWER**, puis les boutons **1Φ3Φ** pour sélectionner le système 3P4W. Le type de système s'affiche dans le coin inférieur gauche de l'écran LCD.
- Connectez les quatre fils d'essai aux bornes de tension V1, V2, V3 et VN (Neutre) du système.
- Connectez les fils d'essai aux fils L1, L2, et L3 du système 3P4W.
- Connectez les trois sondes de courant à la borne d'entrée I1, I2 et I3 de l'instrument.
- Pincez les fils L1, L2 et L3 du système 3P4W. Assurez-vous que le courant circule de l'avant à l'arrière de la sonde.
- Tous les paramètres du système s'affichent sur l'écran LCD

U1 381.6 U	U1 219.9 U	I1 799.1 mA
U2 381.1 U	U2 219.9 U	I2 800.1 mA
U3 379.1 U	U3 219.5 U	I3 800.7 mA
P1 156.5 W	S1 175.7 VA	Q1 - 79.8 VAR
P2 154.0 W	S2 175.9 VA	Q2 - 84.9 VAR
P3 153.8 W	S3 175.7 VA	Q3 - 84.9 VAR
PΣ 464.4 W	SΣ 527.1 VA	QΣ -249.4 VAR
PFΣ: 0.88 PF1: 0.89 PF2: 0.87 PF3: 0.87		
PFHΣ 0.88 φ1: - 26.9° φ2: - 29.0° φ3: - 29.0°		
WH 127.7 WH	SH 144.8 VAH	QH 68.2 VARH
HZ 50.0 Hz	MDE 436.5 VA	MDE 385.1 W -15
3P4W	SEC : 2	CT : 1 UT : 1

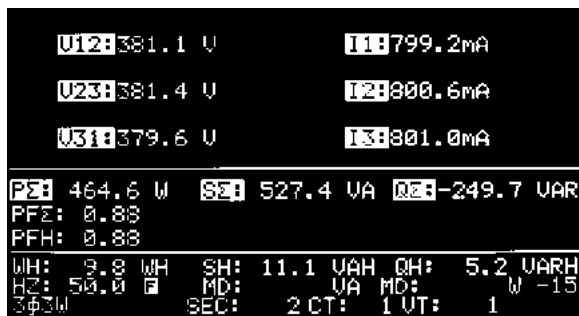
Pour obtenir une description de chaque paramètre, référez-vous à la section XIV.

NOMENCLATURE.

Qualité de l'alimentation d'un système triphasé à trois fils (3P3W)



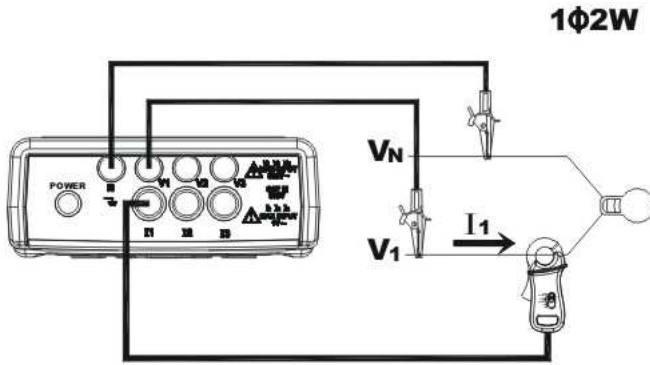
- a. Mettez le système sous tension. Appuyez sur le bouton **POWER**, puis les boutons **1φ3φ** pour sélectionner le système 3P3W. Le type de système s'affiche dans le coin inférieur droit de l'écran LCD.
- b. Connectez les quatre fils d'essai aux bornes de tension L1, L2, et L3 du système.
- c. Connectez les trois sondes de courant à la borne d'entrée I1, I2 et I3 de l'instrument.
- d. Pincez les fils L1, L2 et L3. Assurez-vous que le courant circule de l'avant à l'arrière de la sonde.
- e. Tous les paramètres du système s'affichent sur l'écran LCD



Pour obtenir une description de chaque paramètre, référez-vous à la section XIV.

NOMENCLATURE.

Qualité de l'alimentation d'un système monophasé (1P2W)



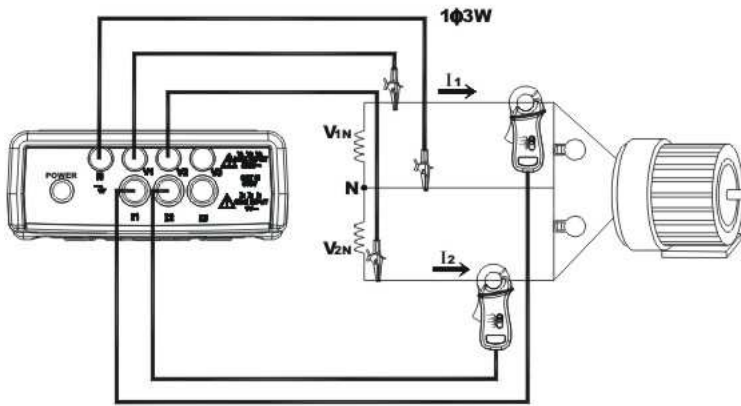
- Appuyez sur **POWER**, puis sur **1Φ3Φ** pour sélectionner le système 1P2W. Le type de système s'affiche dans le coin inférieur droit de l'écran LCD.
- Connectez les fils d'essai aux bornes de tension L1 et V_N (Neutre) du système.
- Connectez une sonde de courant à la borne d'entrée I1 de l'instrument.
- Pincez la borne L1. Assurez-vous que le courant circule de l'avant à l'arrière de la sonde. (référez-vous à la marque fléchée sur la sonde à pince).
- Tous les paramètres du système s'affichent sur l'écran LCD



Pour obtenir une description de chaque paramètre, référez-vous à la section XIV.

NOMENCLATURE.

Qualité de l'alimentation d'un système monophasé à trois fils (1P3W)



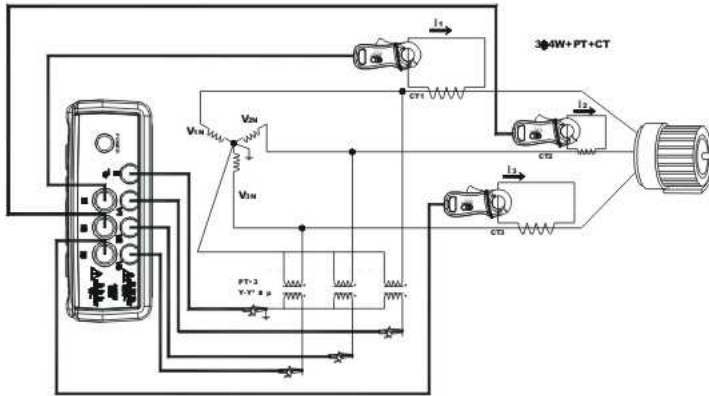
- Mettez le système sous tension. Appuyez sur le bouton **POWER**, puis les boutons **1φ3φ** pour sélectionner le système 1P3W. Le type de système s'affiche dans le coin inférieur droit de l'écran LCD.
- Connectez les fils d'essai aux bornes de tension L1, L2 et V_N (Neutre) du système.
- Connectez les deux sondes de courant aux bornes d'entrée I1 et I2 de l'instrument.
- Pincez les bornes L1 et L2. Assurez-vous que le courant circule de l'avant à l'arrière de la sonde.
- Tous les paramètres du système s'affichent sur l'écran LCD

U1 220.0 U	I1 797.7mA	
U2 220.0 U	I2 800.7mA	
P1 156.4 W	S1 175.4 VA	Q1 - 79.3 VAR
P2 154.2 W	S2 176.1 VA	Q2 - 85.0 VAR
PΣ 310.6 W	SΣ 351.3 VA	QΣ -164.3 VAR
PF2: 0.88 PF1: 0.89 PF2: 0.87		
PFH: 0.98 φ1: - 27.1° φ2: - 29.0°		
WH: 4.3 WH	SH: 4.8 VAH	QH: 2.2 VAQH
HZ: 50.0 Hz	MD: VA	MD: W -15
1φ3W	SEC: 2 CT: 1 UT: 1	

Pour obtenir une description de chaque paramètre, référez-vous à la section XIV.

NOMENCLATURE.

Mesure d'un système avec CT ou VT (PT)



- Mettez le système sous tension. Appuyez sur le bouton POWER, puis les boutons **1Φ3Φ** pour sélectionner le système 3P4W. Le type de système s'affiche dans le coin inférieur droit de l'écran LCD.
- Connectez les quatre fils d'essai aux bornes de tension secondaires L1, L2, L3 et V_N (Neutre) du système.
- Pincez les bobines secondaires des bornes L1, L2 et L3. Assurez-vous que le courant circule de l'avant à l'arrière de la sonde..(référez-vous à la marquée fléchée sur la sonde à pince).

```

Down Load File: 1:19
REC DATE: 5- 7-22 10:14:50
HZ: 50
VT: 1
CT: 1
SEC: 2
CLAMP: 100
MD TIME: 15
TRANS REF:110.0 U
SDUP: 5%

Year Month Date Hour Minute Second
2005 7 22 13 22 20
    
```

- Appuyez sur **SETUP** pour accéder au menu SETUP.
- Appuyez sur **SETUP** à plusieurs reprises jusqu'à ce que le symbole CT soit en surbrillance.
- Appuyez sur le bouton ▲ ou ▼ pour augmenter ou réduire le RAPPORT spécifié par le CT.

```

Down Load File: 0 1:19
REC DATE: 5- 7-22 10:14:50
HZ: 50
VT 1
CT: 1
SEC: 2
CLAMP: 100
MD TIME: 15
TRANS REF:110.0 U
SDUP: 5%

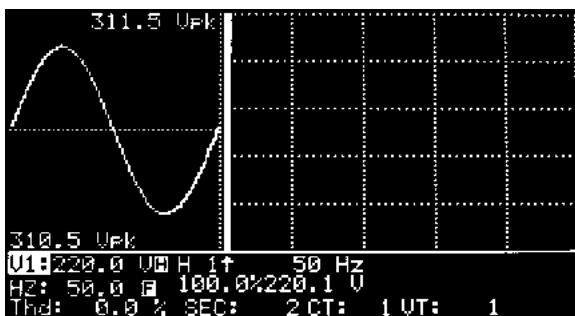
Year  Month  Date  Hour  Minute  Second
2005   7     22   13   22     9

```

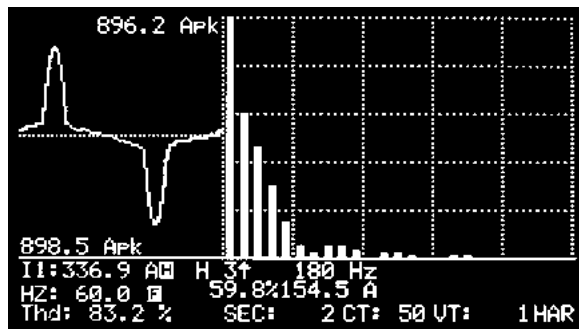
- g. Appuyez sur le bouton **SETUP** à plusieurs reprises jusqu'à ce que le symbole VT soit en surbrillance.
- h. Appuyez sur le bouton ▲ ou ▼ pour augmenter ou réduire le RAPPORT spécifié par le VT.
- i. Tous les 35 paramètres du système s'affichent sur l'écran LCD

Pour obtenir une description de chaque paramètre, référez-vous à la section XIV. NOMENCLATURE.

Analyse harmonique de la tension ou du courant



(Tension normale sans distorsions ni harmoniques)

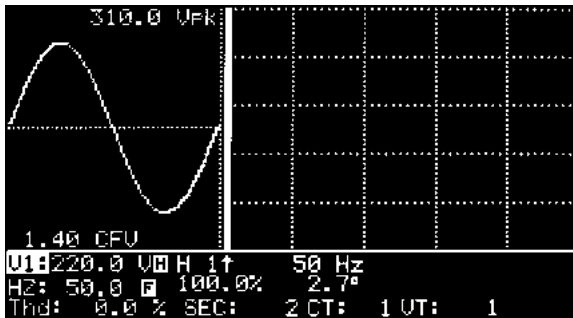


(Courant déformé avec harmoniques)

- a. Configurez l'instrument pour mesurer tout système d'alimentation (3P4W, 3P3W, 1P2W ou 1P3W). Pour visualiser l'analyse harmonique de la tension ou du courant, appuyez sur le bouton **HARMO**.
- b. Une fois le bouton **HARMO** appuyé, la forme d'onde s'affiche dans la partie gauche de l'écran LCD, et les harmoniques du premier au cinquantième rang s'affichent dans la partie droite de l'écran LCD.
- c. Les valeurs positives et négatives de crête s'affichent dans la forme d'onde (Vpk).
- d. La valeur « true RMS » (valeur efficace vraie) et la distorsion harmonique totale de la tension ou du courant s'affichent sous la forme d'onde.
- e. Le curseur (flèche ↑) indique le rang harmonique actuel. La fréquence (HZ) s'affiche en regard du curseur. Le pourcentage d'harmoniques (%) s'affiche sous le curseur. La magnitude des harmoniques (V ou A) ou l'angle de phase s'affiche en regard du pourcentage %.
- f. Appuyez sur le bouton **SETUP** à plusieurs reprises jusqu'à ce que HAR soit en surbrillance.
- g. Pour déplacer le curseur vers l'harmonique suivante, utilisez le bouton ◀ou▶.
- h. Pour afficher la page suivante (rangs 51 à 99), appuyez sur le bouton ▶ pour passer au 50^{ème} rang ou appuyez sur le bouton ◀ pour passer au 1^{er} rang.

REMARQUE : Au cas où la forme d'onde est sectionnée au niveau de la crête ou trop petite sur l'écran LCD, appuyez sur le bouton GAMME pour sélectionner la gamme HIGH ou LOW pour obtenir un meilleur affichage. L'indicateur de gamme est le symbole situé après l'unité de la valeur RMS, L ou H.

Affichage de l'angle de phase des harmoniques



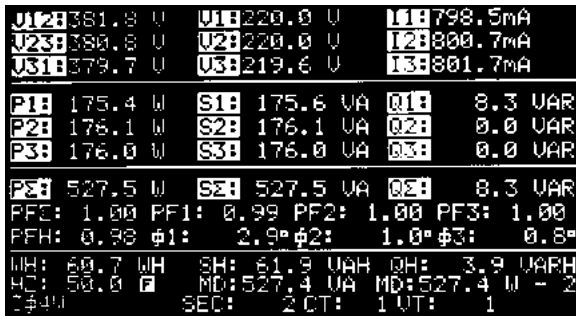
Lorsque le bouton **HARMO** est appuyé, la magnitude de chaque harmonique s'affiche. Pour examiner l'angle de phase de chaque harmonique, appuyez sur le bouton PHASE. L'angle de phase s'affiche à côté de l'icône %. V1 ne se déclenche pas à 0 degré précisément ; le déclenchement peut se produire quelques degrés après « 0 ». Les signaux restants (V2, V3, I1, I2, I3) sont échantillonnés au déclenchement de V1. En d'autres termes, les angles de phase de V2, V3, I1, I2 et I3 sont échantillonnés par rapport à V1. Par exemple, si V1, I1 présentent une différence de phase de 30 degrés, ils s'affichent comme V1 (2 degrés), I1 (32 degrés) dans l'analyse harmonique.

REMARQUE : Au cas où la forme d'onde est sectionnée au niveau de la crête ou trop petite sur l'écran LCD, appuyez sur le bouton RANGE pour sélectionner la gamme HIGH ou LOW pour obtenir un meilleur affichage. L'indicateur de gamme est le symbole situé après l'unité de la valeur RMS, L ou H.

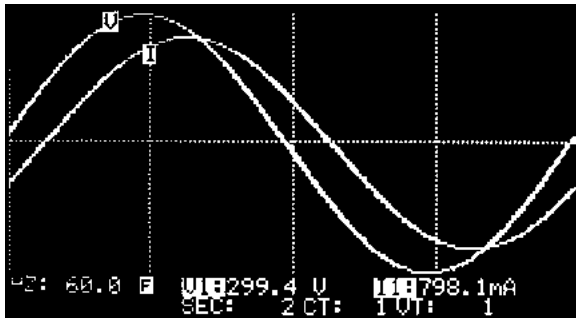
Mesure de la puissance maximale absorbée

1. Définissez l'intervalle de temps pour la puissance maximale absorbée (référez-vous à la section V)
2. Le mesureur intègre les KW et KVA supérieurs à l'intervalle spécifié.
3. La puissance maximale absorbée (MD) se met à jour lorsqu'une puissance maximale absorbée de valeur supérieure est enregistrée.

Dans l'exemple qui suit, la puissance maximale absorbée s'élève à 527,4 VA et 527,4 W.
L'intervalle de temps pour la puissance maximale absorbée s'élève à 2 minutes.



Forme d'onde de tension et de courant



Appuyez sur ce bouton pour afficher simultanément les formes d'onde de tension et de courant.

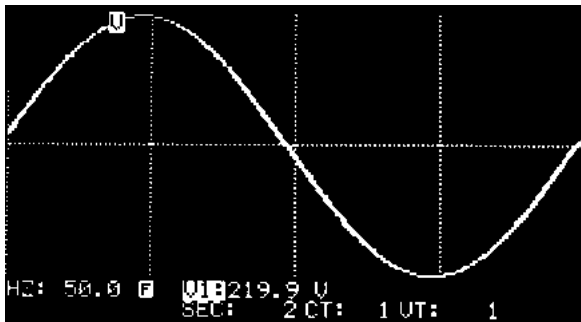


Appuyez sur ce bouton pour sélectionner d'autres entrées (V1, I1), (V2, I2) ou (V3, I3).

REMARQUE : Le point de déclenchement est le point de croisement zéro de V1 pour V2, V3, I2 et I3. Le point de déclenchement pour I1 correspond à son propre point de croisement zéro en cas d'absence de V1.

REMARQUE : En mode d'affichage de forme d'onde, une période/cycle de 1 024 points de données s'affiche.

Forme d'onde de tension uniquement



Appuyez sur ce bouton pour afficher la forme d'onde de tension uniquement.

La valeur vraie RMS (efficace vraie) de la tension s'affiche dans la partie inférieure de l'écran LCD.

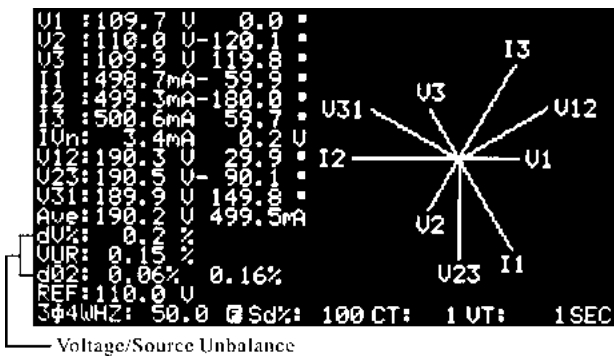


Appuyez sur ce bouton pour sélectionner V1, V2 ou V3.

REMARQUE : Le point de déclenchement est le point de croisement zéro de V1 pour V2 et V3.

REMARQUE : En mode d'affichage de forme d'onde, une période/cycle de 1 024 points de données s'affiche.

Diagramme de phase graphique



Appuyez sur ce bouton pour afficher le diagramme de phase.

Les signaux de tension et de courant s'affichent sous forme de phase (magnitude, angle).

V1 est la référence. L'angle V1 est toujours de 0 degré.

Les angles de phase de V2, V3, I1, I2 et I3 s'affichent par rapport à V1.

V1, V2, V3, I1, I2, I3, V12, V23 et V31 s'affichent sous forme de vecteur graphique.

V1, V2, V3 : Tensions de phase sous forme de phase par rapport à V1

I1, I2, I3 : Courant linéaire sous forme de phase par rapport à V1.

IVn : Calcul de la tension et du courant du neutre par rapport à la masse.

V12, V23, V31 : Tension linéaire sous forme de phase par rapport à V1.

Ave : Moyenne de la tension linéaire V12, V23 et V31 et du courant linéaire I1, I2 et I3

dV% : Valeur historique maximale en % de $(\text{Max}(V1, V2, V3) - \text{Min}(V1, V2, V3)) / \text{Min}(V1, V2, V3) * 100 \%$

VUR : Tension (Rapport déséquilibré)

d02 : Le premier chiffre représente le rapport déséquilibré de la tension homopolaire en % (d0) ; le second chiffre représente le rapport déséquilibré de tension inverse en % (d2).

Lorsque VUR s'affiche avant d02, d02 représente les rapports déséquilibrés de la tension homopolaire et inverse.

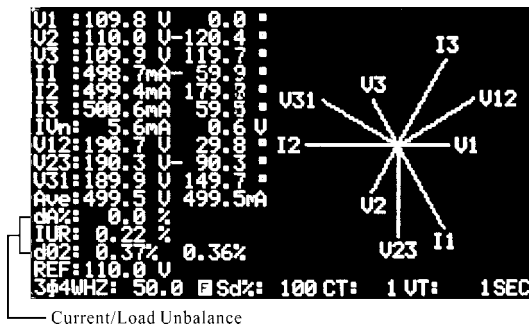
REF : tension nominale pour référence dans le cadre de la détection des transitoires

Sd% : seuil en % pour la détection des transitoires par rapport à la tension nominale (REF).

REMARQUE : La phase est représentée uniquement lorsque la lecture dépasse 200 comptes. Lorsque V est égal à zéro, la phase du courant ne sera pas illustrée.



Appuyez sur ce bouton pour modifier l'affichage de VUR à IUR



Current/Load Unbalance

dA% : Valeur historique maximale en % de $(\text{Max}(I1, I2, I3) - \text{Min}(I1, I2, I3)) / \text{Min}(I1, I2, I3) * 100 \%$

IUR : Rapport de déséquilibre du courant

d02 : Le premier chiffre représente le rapport déséquilibré du courant homopolaire en % (d0) ;

le second chiffre représente le rapport déséquilibré du courant inverse en % (d2). Lorsque

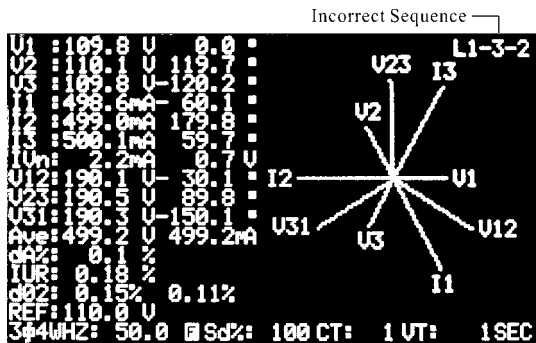
IUR s'affiche avant d02, d02 représente les rapports déséquilibré du courant homopolaire (d0) et inverse (d2).

REF : tension nominale pour référence dans le cadre de la détection des transitoires

Sd% : seuil en % pour la détection des transitoires par rapport à la tension nominale (REF).

REMARQUE : Lorsque la tension de L1, L2 et L3 n'est pas connectée dans la bonne séquence, l'analyseur affiche L1-3-2 dans le coin supérieur droit, et émet un signal sonore pour avertir que la séquence de phase est incorrecte.

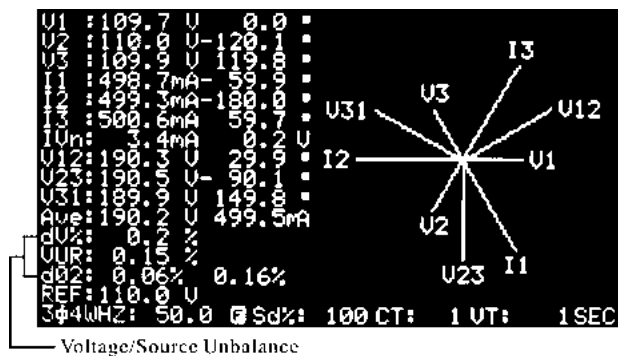
Séquence de phase d'un système triphasé



Appuyez sur ce bouton pour afficher le diagramme de phase.

En ce mode, l'analyseur détecte également la séquence de phase. Lorsque la tension de L1, L2 et L3 n'est pas connectée dans la bonne séquence, l'analyseur affiche L1-3-2 dans le coin supérieur droit, et émet un signal sonore pour avertir d'une séquence de phase incorrecte.

Système d'alimentation triphasé équilibré et déséquilibré (3P3W, 3P4W)



Afin de vérifier si un système est équilibré, appuyez sur ce bouton pour afficher le diagramme de phase avec le VUR.

Système équilibré

Lorsqu'un système d'alimentation triphasé est équilibré, les paramètres doivent se présenter comme suit :

$$V1 = V2 = V3$$

$$V12 = V23 = V31$$

L'angle de phase de V2 = -120 ; l'angle de phase de V3 = 120

Vn (tension du neutre par rapport à la masse) = 0V

VUR = 0 %

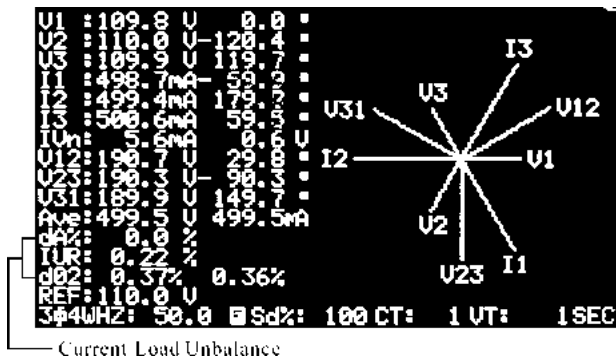
d0 % = 0 %

d2% = 0 %

Systemes déséquilibrés

En cas de différence entre les valeurs et les chiffres ci-dessus, un déséquilibre du système d'alimentation peut en être la cause. La magnitude des différences peut servir comme indication d'un déséquilibre du système d'alimentation. Plus la différence est grande, plus le déséquilibre du système est grand.

Systeme de charge triphasé équilibré et déséquilibré (3P3W ou 3P4W)



Afin de vérifier si le courant d'un système est équilibré, appuyez deux fois sur ce bouton pour afficher le diagramme de phase avec l'IUR.

Systeme équilibré

Lorsqu'un système de charge triphasé est équilibré, les paramètres doivent se présenter comme suit :

$$I1 = I2 = I3$$

$$\text{L'angle de phase de } I2 \text{ et } I1 (I2 \pm I1) = \pm 120$$

$$\text{Les angles de phase de } I3 \text{ et } I2 (I3 \pm I2) = \pm 120$$

$$I_n (\text{courant du neutre}) = 0 \text{ A}$$

$$IUR = 0 \%$$

$$d0 \% = 0 \%$$

$$d2\% = 0 \%$$

Systemes déséquilibrés

En cas de différence entre les valeurs et les chiffres ci-dessus, un déséquilibre du système de charge peut en être la cause. La magnitude de la différence peut servir comme indication d'un déséquilibre du système d'alimentation. Plus la différence est grande, plus le déséquilibre de la charge est grand.

Capture de transitoires (Chutes, Hausses, Panne)

NO.	ELAPSED TIME (DAYS: HOURS: MINUTES)	CYCLES	TRANSIENT CODE
1	0d 2: 1	92 1	2
2	8d 12: 21	38 1	4
3	21d 6: 39	50 1	6
4	45d 12: 59	212 1	8
5			
6			
7			
8			
9			
10			
11			
12			
13			
14			
15			
16			
17			
18			
19			
20			
21			
22			
23			
24			
25			
26			
27			
28			
29			
30			
31			
32			
33			
34			
35			
36			
37			
38			
39			
40			
41			
42			
43			
44			
45			
46			
47			
48			
49			
50			
51			
52			
53			
54			
55			
56			
57			
58			
59			
60			
61			
62			

REF: 100.0 U
3φ4W HZ: 50.0 Sd%: 10 CT: 1 UT: 1 MD

NOMINAL VOLTAGE THRESHOLD(DC=100%)



1. Appuyez pour accéder au mode PHASE DIAGRAM.
2. Appuyez sur le bouton **SETUP** jusqu'à ce que TRANS REF en vidéo inverse s'affiche sur l'écran LCD.

```

Down Load File: 0 1:19
REC DATE: 5- 7-22 10:14:50
HZ: 50
UT: 1
CT: 1
SEC: 2
CLAMP: 100
MD TIME: 15
TRANS REF: 110.0 U
SDVP: 5%

Year Month Date Hour Minute Second
2005 7 22 13 23 10
    
```

```

Down Load File: 0 1:19
REC DATE: 5- 7-22 10:14:50
HZ: 50
UT: 1
CT: 1
SEC: 2
CLAMP: 100
MD TIME: 15
TRANS REF: 110.0 U
SDVP: 5%

Year Month Date Hour Minute Second
2005 7 22 13 23 5
    
```

3. Appuyez sur le bouton ▲ ou ▼ pour augmenter ou réduire la tension nominale de référence. Pour quitter, appuyez sur le bouton EXIT.
4. Appuyez à plusieurs reprises sur le bouton **SETUP** jusqu'à ce que SDVP s'affiche dans le coin inférieur droit de l'écran LCD.
5. Appuyez sur le bouton ▲ ou ▼ pour augmenter ou réduire le seuil en % (SDVP). Pour quitter, appuyez sur le bouton EXIT.
6. Appuyez sur le bouton **TRANSIENT** pour lancer la « Capture des transitoires »
7. Le rétro-éclairage s'éteint lorsque le bouton **TRANSIENT** est appuyé.

8. En cas de capture de tout événement de transitoires par l'analyseur (CHUTE, HAUSSE ou PANNE), le rétro-éclairage s'allume. Appuyez sur le bouton **TRANSIENT** pour examiner les événements de transitoires (TRANSIENT) enregistrés.
9. Pour quitter TRANSIENT CAPTURE, appuyez sur le bouton **EXIT TRANSIENT**.

Définition de HAUSSE, BAISSSE et PANNE :

HAUSSE : $V_{RMS} > [V_{REF} + (V_{REF} * SD\%)]$

Code de HAUSSE : 1

Lorsque la valeur true RMS (efficace vraie) d'une phase (V1, V2, ou V3) augmente au-delà de la valeur nominale plus le seuil (REF + SD%), elle est considérée comme une HAUSSE. Le code de la HAUSSE est 1.

BAISSE : $V_{RMS} < [V_{REF} - (V_{REF} * SD\%)]$

Code de BAISSSE : 2

Lorsque la valeur true RMS (efficace vraie) d'une phase (V1, V2, ou V3) diminue et passe en-deçà de la valeur nominale plus le seuil, elle est considérée comme une BAISSSE. Le code de la BAISSSE est 2.

PANNE : $V_{RMS} < 30 \text{ à } 40 \text{ V}$

Code de PANNE : 4

Lorsque la valeur true RMS (efficace vraie) d'une phase est inférieure à 30 à 40 V, elle est considérée comme une PANNE. Le code de la PANNE est 4.

Tableau des codes :

	HAUSSE	CHUTE	PANNE	COMMENTAIRE
CODE	1	2	4	Les codes peuvent être additionnés ensemble

FORMAT D'AFFICHAGE :

Première colonne : Numéro séquentiel des événements.

Deuxième colonne : Temps écoulé (le format du temps écoulé : JOURS, HEURES, MINUTES) 99 jours, 24 heures, 60 minutes max.

La troisième colonne : Nombre de cycles.

La quatrième colonne : Code des événements de transitoires. Il peut se produire plus d'une condition de transitoires dans un événement.

REMARQUE : En mode TRANSIENT CAPTURE , l'analyseur prend 128 échantillons de chaque cycle pour chaque phase en continu.

REMARQUE : Lorsque l'utilisateur appuie sur le bouton TRANSIENT pour passer en revue les événements, l'opération de capture est en pause jusqu'à ce qu'une nouvelle pression soit exercée sur TRANSIENT. Le minuteur est également interrompu lorsque TRANSIENT est appuyé. En conséquence, l'horodatage est incorrect lorsque l'utilisateur appuie sur le bouton TRANSIENT pour reprendre l'utilisation.

REMARQUE : l'analyseur peut enregistrer jusqu'à 28 événements. Après enregistrement de 28 événements, l'enregistreur interrompt toute opération de capture, active le retro-éclairage et affiche les 28 événements de transitoires.

REMARQUE : Les codes peuvent être additionnés pour indiquer deux ou trois conditions. Par exemple, lorsque le code est 6, CHUTE et PANNE (2+4) ont été additionnées.

REMARQUE : La plus longue durée pour une opération de capture s'élève à 99 jours. Utilisez l'adaptateur secteur externe 12 V DC pour toute opération de capture de longue durée.

AVERTISSEMENT : Sélectionnez 50 ou 60 Hz pour toute capture de transitoires. En cas de sélection d'AUTO pour la fréquence, l'instrument n'autorisera pas l'accès au mode de capture TRANSIENT (un signal sonore retentit).

Transfert des données de transitoires

Lorsque le bouton TRANSIENT est appuyé pour afficher CAPTURED EVENTS, les données sont également transférées simultanément via l'interface RS-232.

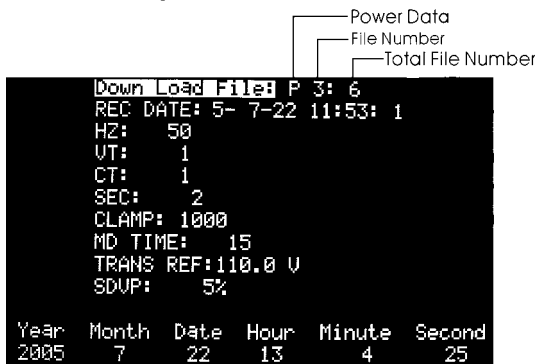
L'envoi des données est au même format que le format d'affichage de l'écran LCD (ASCII)
 YEAR MONTH DAY HOUR MINUTE SECOND CT REF CODE (ANNEE MOIS JOUR
 HEURES MINUTES SECONDES CODE DE REF DE CT)
 01 ELAPSED_TIME CYCLES CODE (01 ECOULE_TEMPS CODE DES CYCLES)
 02 ELAPSED_TIME CYCLES CODE (02 ECOULE_TEMPS CODE DES CYCLES)
 03 ELAPSED_TIME CYCLES CODE (03 ECOULE_TEMPS CODE DES CYCLES)
 04 ELAPSED_TIME CYCLES CODE (04 ECOULE_TEMPS CODE DES CYCLES)

Enregistrement des données de puissance (3P4W, 3P3W, 1P2W, 1P3W)

1. Définissez la durée d'échantillonnage de l'enregistreur de données (taux)
2. Appuyez sur le bouton **POWER** pour accéder au mode de mesure de la puissance.
3. Appuyez sur le bouton **1Φ3Φ** pour sélectionner le système approprié (3P4W, 3P3W, 1P3W ou 1P2W).
4. Appuyez sur la touche **REC** pour lancer l'enregistrement des données. Une icône **REC** s'affiche.
5. Pour interrompre l'enregistrement, appuyez de nouveau sur le bouton **REC**.

REMARQUE : Pour transférer des données, envoyez une commande CTRL+D à l'analyseur via l'interface RS-232C.
 AVERTISSEMENT : La durée d'échantillonnage peut être plus longue que la valeur définie s'il n'existe aucune entrée au niveau de V1.

Transfert des données de puissance



1. Appuyez sur le bouton **SETUP**.
2. « Down Load File » (Transfert de fichier) s'affiche en vidéo inverse.
3. Appuyez sur le bouton **▲** ou **▼** pour sélectionner le numéro du fichier.
4. Lorsque les données stockées dans un fichier sélectionné sont des données de puissance, un préfixe « P » précède le nom du fichier
5. Appuyez sur le bouton EXIT.
6. A la réception d'une commande CTRL +D via le port RS-232C, l'instrument transfère les données de puissance stockées.

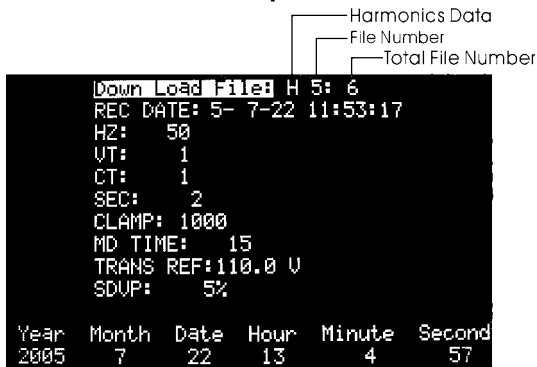
REMARQUE : En mode de configuration, l'instrument n'accepte aucune commande via le port RS-232C. Pour transférer des données, appuyez sur le bouton EXIT pour retourner au mode de mesure normal .

Enregistrement des données d'harmoniques

1. Définissez la durée d'échantillonnage (taux) pour l'enregistrement des données
2. Appuyez sur le bouton **HARMO** pour accéder au mode de mesure des harmoniques.
3. Appuyez sur le bouton **V** pour sélectionner l'entrée souhaitée (V1, I1, V2, I2, V3 ou I3).
4. Appuyez sur le bouton **REC** pour lancer l'enregistrement des données. Un symbole **REC** s'affiche dans la partie inférieure de l'écran LCD.
5. Pour interrompre l'enregistrement des données, appuyez de nouveau sur le bouton **REC**.

AVERTISSEMENT : En cas d'absence d'entrée au niveau de V1, la durée d'échantillonnage peut être plus longue que la valeur programmée.

Transfert des données d'harmoniques



1. Appuyez sur le bouton **SETUP**.
2. « Down Load File » (Transfert de fichier) s'affiche en vidéo inverse.
3. Appuyez sur le bouton **▲** ou **▼** pour sélectionner le numéro du fichier.
4. Lorsque les données stockées dans un fichier sélectionné sont des données d'harmoniques, un préfixe « H » précède le nom du fichier
5. Appuyez sur le bouton **EXIT**.
6. Lorsque l'instrument reçoit une commande **CTRL +D** via le port **RS-232C**, il transfère les données d'harmoniques précédemment stockées.

REMARQUE : En mode de configuration, l'instrument n'accepte aucune commande via le port **RS-232C**. Pour transférer des données, appuyez sur le bouton **EXIT** pour retourner au mode de mesure normal.

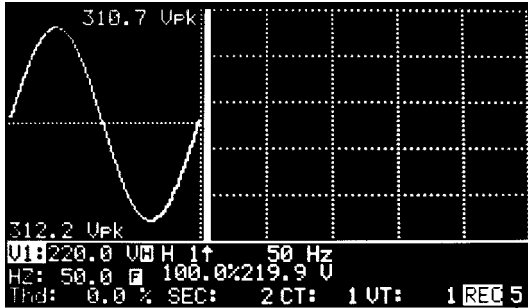
Suppression des données stockées en mémoire

Pour effacer le contenu de la mémoire de l'instrument, maintenez enfoncé le bouton **REC** et mettez l'appareil sous tension.

COPIE D'ECRAN



File Number



File Number

1. Appuyez sur le bouton **HOLD**.
2. Appuyez sur le bouton **REC**. La copie et le stockage de l'écran dans un fichier interne. Prend quelques secondes L'écran LCD affiche **REC** en vidéo inverse en cours de fonctionnement. Le chiffre qui suit REC est le numéro du fichier.
3. Les utilisateurs peuvent stocker jusqu'à 85 écrans (si aucune donnée de puissance ou d'harmonique n'est stockée).

LECTURE de l'ECRAN ENREGISTRE



1. Appuyez sur le bouton **SETUP**. « DOWN LOAD FILE » s'affiche en vidéo inverse. Lorsque les données contenues dans le fichier sélectionné sont une copie de l'écran, un préfixe **H** s'affiche en vidéo inverse.
2. Appuyez sur les boutons ▲ ou ▼ pour sélectionner l'écran enregistré.
3. Appuyez sur le bouton HOLD/READ pour restaurer l'écran enregistré.

REMARQUE : Lorsque les données enregistrées dans le fichier spécifique sont la copie d'un écran, un préfixe **H** s'affiche en vidéo inverse.

REMARQUE : Les données de copie ne peuvent pas être transférées.

DEFINITION DU RAPPORT ENTRE CT ET VT (PT)

```
Down Load File: 1:19
REC DATE: 5- 7-22 10:14:50
HZ: 50
VT: 1
CT: 1
SEC: 2
CLAMP: 100
MD TIME: 15
TRANS REF:110.0 U
SDVP: 5%

Year Month Date Hour Minute Second
2005 7 22 13 22 20
```

```
Down Load File: 1:19
REC DATE: 5- 7-22 10:14:50
HZ: 50
VT: 1
CT: 1
SEC: 2
CLAMP: 100
MD TIME: 15
TRANS REF:110.0 U
SDVP: 5%

Year Month Date Hour Minute Second
2005 7 22 13 22 9
```

Appuyez à plusieurs reprises sur le bouton **SETUP** jusqu'à ce que CT ou VT s'affiche en vidéo inverse.

Appuyez sur le bouton ▲ ou ▼ pour augmenter ou réduire la valeur d'une unité. Le maintien du bouton ▲ ou ▼ enfoncé accélère le processus d'augmentation ou de réduction. Pour quitter, appuyez sur le bouton EXIT.

La gamme des rapports CT s'étend de 1 à 600. La gamme des rapports VT s'étend de 1 à 3 000. Une fois le CT ou VT (PT) défini, les lectures de la tension et du courant se présentent comme suit :

CURRENT (Courant) (affiché) = CURRENT (mesuré) x Rapport CT

VOLTAGE (Tension) (affichée) = VOLTAGE (mesuré) x Rapport VT

DEFINITION DE L'INTERVALLE DE TEMPS POUR LA PUISSANCE MAXIMALE ABSORBEE

```
Down Load File: 1:19
REC DATE: 5- 7-22 10:14:50
HZ: 50
UT: 1
CT: 1
SEC: 2
CLAMP: 100
MD TIME: 15
TRANS REF:110.0 V
SDUP: 5%

Year  Month  Date  Hour  Minute  Second
2005   7     22   13    22     55
```

Appuyez sur le bouton **SETUP** jusqu'à ce que MD TIME s'affiche en vidéo inverse.

Appuyez sur le bouton ▲ ou ▼ pour augmenter ou réduire la valeur d'une unité.

Le maintien du bouton ▲ ou ▼ enfoncé accélère le processus d'augmentation ou de réduction. Pour quitter, appuyez sur le bouton EXIT.

La plage d'intervalle de temps de MD (puissance max. absorbée) s'étend de 1 à 60 minutes.

Une fois l'intervalle de temps défini, l'instrument calcule la puissance maximale absorbée et la puissance absorbée moyenne en watts (W) ou VA. Pour basculer entre W et VA, appuyez sur le bouton **POWER**.

DEFINITION DU TEMPS D'ECHANTILLONNAGE DE L'ENREGISTREMENT DES DONNEES

```
Down Load File: 1:19
REC DATE: 5- 7-22 10:14:50
HZ: 50
UT: 1
CT: 1
SEC: 2
CLAMP: 100
MD TIME: 15
TRANS REF:110.0 U
SDUP: 5%

Year  Month  Date  Hour  Minute  Second
2005   7     22   13    22     25
```

Appuyez à plusieurs reprises sur le bouton **SETUP** jusqu'à ce que SEC s'affiche en vidéo inverse.

Appuyez sur le bouton ▲ ou ▼ pour augmenter ou réduire la valeur de deux unités

Le maintien du bouton ▲ ou ▼ enfoncé accélère le processus d'augmentation ou de réduction.

Pour quitter, appuyez sur le bouton **EXIT**.

REGLAGE DE L'HORLOGE CALENDRIER

```
Down Load File: 1:19
REC DATE: 5- 7-22 10:14:50
HZ: 50
UT: 1
CT: 1
SEC: 2
CLAMP: 100
MD TIME: 15
TRANS REF:110.0 U
SDUP: 5%

Year Month Date Hour Minute Second
2005 7 22 13 23 20
```

```
Down Load File: 1:19
REC DATE: 5- 7-22 10:14:50
HZ: 50
UT: 1
CT: 1
SEC: 2
CLAMP: 100
MD TIME: 15
TRANS REF:110.0 U
SDUP: 5%

Year Month Date Hour Minute Second
2005 7 22 13 23 33
```

```
Down Load File: 1:19
REC DATE: 5- 7-22 10:14:50
HZ: 50
UT: 1
CT: 1
SEC: 2
CLAMP: 100
MD TIME: 15
TRANS REF:110.0 U
SDUP: 5%

Year Month Date Hour Minute Second
2005 7 22 13 23 40
```

```
Down Load File: 1:19
REC DATE: 5- 7-22 10:14:50
HZ: 50
UT: 1
CT: 1
SEC: 2
CLAMP: 100
MD TIME: 15
TRANS REF:110.0 U
SDUP: 5%

Year Month Date Hour Minute Second
2005 7 22 13 23 52
```

```
Down Load File: 1:19
REC DATE: 5- 7-22 10:14:50
HZ: 50
UT: 1
CT: 1
SEC: 2
CLAMP: 100
MD TIME: 15
TRANS REF:110.0 U
SDUP: 5%

Year Month Date Hour Minute Second
2005 7 22 13 24 0
```

1. Appuyez sur le bouton SETUP pour sélectionner (Année, Mois, Date, Heures et Minutes).
2. Appuyez sur le bouton ▲ ou ▼ pour augmenter ou réduire le chiffre.

Remarque : Le champ des « secondes » ne peut pas être réglé.

PROTOCOL E (INTERFACE RS-232C)

Interface RS-232C :

Débit en bauds 19200

Bits de données 8

Bit d'arrêt 1

Aucune parité

SPECIFICATIONS (23 °C ± 5 °C)

Watt AC

(50 ou 60 Hz, PF 0,5 à 1, CT = 1, Tension > 20 V AC, Courant > 40 mA AC pour la gamme de 1 A, Courant > 0,4 A AC pour la gamme de 10 A, Courant > 4 A AC pour la gamme de 100 A et la forme d'onde continue)

Modèle PQ3350 + PQ3110 (100 A)

Gamme (0 à 100 A)	Résolution	Précision des lectures ¹
5,0 – 999,9 W	0,1 W	±1% ± 0,8 W
1 000 – 9 999 KW	0,001 KW	±1% ± 8 W
10,00 – 99,99 KW	0,01 KW	±1% ± 80 W
100,0 – 999,9 KW	0,1 KW	±1% ± 0,8 KW
1 000 – 9 999 KW	1 KW	±1% ± 8 KW

(50 ou 60 Hz, PF 0,5 à 1, CT = 1, Tension > 20 V AC, Courant > 4 A AC pour la gamme de 100 A, Courant > 40 A AC pour 1 000 A et la forme d'onde continue)

Modèle PQ3350 + PQ3120 (1 000 A)

Gamme (0 à 1 000 A)	Résolution	Précision des lectures ²
5,0 – 999,9 W	0,1W	±1% ± 0,8 W
1 000 – 9 999 KW	0,001 KW	±1% ± 8 W
10,00 – 99,99 KW	0,01 KW	±1% ± 80 W
100,0 – 999,9 KW	0,1 KW	±1% ± 0,8 KW
1 000 – 9 999 KW	1 KW	±1% ± 8 KW
0,000 – 9 999 MW	0,001MW	±1% ± 80 KW

(50 ou 60 Hz, PF 0,5 à 1, CT = 1, Tension > 5 V AC, Courant > 5 A AC pour la gamme A, et la forme d'onde continue) Le conducteur est situé au centre de la boucle flexible. Sensibilité de position : 2 % de la gamme. Effet de champ externe de < 40 A/m et 200 mm du couplage : 1 % de gamme. Coefficient de température : 0,02 % de la lecture (°C)

Modèle PQ3350 + PQ3220/PQ3210 (3 000 A/1 200 A)

Gamme (0 à 3 000 A/1 200 A)	Résolution	Précision des lectures ³	
		> 20 V et > 30 A	< 20 V ou < 30 A
10,0 – 999,9 W	0,1W	±1 % de la gamme	± 2 % de la gamme
1 000 – 9 999 KW	0,001 KW	±1 % de la gamme	± 2 % de la gamme
10,00 – 99,99 KW	0,01 KW	±1 % de la gamme	± 2 % de la gamme
100,0 – 999,9 KW	0,1 KW	±1 % de la gamme	± 2 % de la gamme
1 000 – 9 999 KW	1 KW	±1 % de la gamme	± 2 % de la gamme

^{1,2,3}Pour CT ≠ 1, la précision en pourcentage reste identique (± 1 %) Mais les chiffres supplémentaires doivent être multipliés par le rapport CT.

Par exemple, $\pm 0,8 \text{ W}$ devient $\pm 0,8 \text{ W} * \text{rapport CT}$

Gamme du rapport CT (Transformateur de courant) : 1 à 600

Puissance apparente AC (VA, de 0,000 VA à 9 999 KVA) :

$$VA = V \text{ r.m.s.} \times A \text{ r.m.s}$$

Puissance réactive AC (VAR, de 0,000 VAR à 9 999 KVAR) :

$$VAR = \sqrt{(VA^2 - W^2)}$$

Energie active AC (mWH, WH ou KWH, de 0 mWH à 999,999 KWH)

$$WH = W * \text{Temps (en heures)}$$

Courant AC

(50 ou 60 Hz ; gamme automatique ; True RMS (valeur efficace vraie) ; facteur de crête < 4 ; CT=1)

Modèle PQ3350+PQ3110 (Protection contre les surcharges de 200 A AC)

Gamme	Résolution	Précision des lectures ⁴
0,04 – 1 A	0,001 A	$\pm 0,5 \% \pm 0,05 \text{ A}$
0.4 – 10 A	0,01 A	$\pm 0,5 \% \pm 0,05 \text{ A}$
4 – 100 A	0.1 A	$\pm 1,0 \% \pm 0,5 \text{ A}$

Modèle PQ3350+PQ3120 (Protection contre les surcharges de 2 000 A AC)

Gamme	Résolution	Précision des lectures ⁵
10,00 A	0,001 A/0,01 A	–
4A - 100,0 A	0,01 A/0,1 A	$\pm 0,5 \% \pm 0,5 \text{ A}$
40 A – 1000.0 A	0,1 A/1 A	$\pm 0,5 \% \pm 5 \text{ A}$

Modèle PQ3350+PQ3220 (Protection contre les surcharges 3 000 A AC)

Gamme	Résolution	Précision des lectures ⁶
0 – 300,0 A	0,1 A	$\pm 1 \% \text{ de la gamme}$
300,0 – 3 000 A	0,1 A/1 A	$\pm 1 \% \text{ de la gamme}$

Modèle PQ3350+PQ3210 (Protection contre les surcharges de 1 200 A AC)

Gamme	Résolution	Précision des lectures ⁶
0 – 120,0 A	0,1 A	$\pm 1 \% \text{ de la gamme}$
120,0 – 1 200 A	0,1 A/1 A	$\pm 1 \% \text{ de la gamme}$

^{4,5,6}**Pour CT ≠1, la précision en pourcentage reste identique ($\pm 0,5 \%$).**

Mais les chiffres supplémentaires doivent être multipliés par le rapport CT.

Par exemple, $\pm 0,5 \text{ A}$ devient $\pm 0,5 \text{ A} * \text{rapport CT}$

Tension AC

(50 ou 60 Hz ; gamme automatique ; True RMS (valeur efficace vraie) ; facteur de crête < 4 ; impédance d'entrée : 10 MΩ ; VT (PT) = 1 ; protection contre les surcharges : 800 V AC)

Gamme	Résolution	Précision des lectures ⁷
20,0 V – 500,0 V (Phase à Neutre)	0,1 V	± 0,5 % ± 5 chiffres
20,0 V – 600,0 V (Phase à Phase)		± 0,5 % ± 5 chiffres

⁷Pour VT (PT) ≠1, la précision en pourcentage reste identique (± 0,5 %). Mais les chiffres supplémentaires doivent être multipliés par le rapport CT.

Par exemple, ± 5 chiffres devient ± 5 chiffres * rapport VT (PT)

Harmoniques de la tension AC en pourcentage (1^{er} au 99^{ème} rang, tension minimum à 50 ou 60 Hz > 80 V AC. Si la tension est 0 à 50 ou 60 Hz, l'affichage de tous les pourcentages (%) sera 0).

Gamme	Résolution	Précision
1 – 20 ^{ème}	0,1 %	±2 %
21 – 49 ^{ème}		± 4 % de la lecture ± 2,0 %
50 – 99 ^{ème}		± 6 % de la lecture ± 2,0 %

Harmoniques de la tension AC en magnitude (1^{er} au 99^{ème} rang, tension minimum à 50 ou 60 Hz > 80 V AC, VT=1)

Gamme	Résolution	Précision
1 – 20 ^{ème}	0,1 V	± 2 % ± 0,5 V
21 – 49 ^{ème}		± 4 % de la lecture ± 0,5 V
50 – 99 ^{ème}		± 6 % de la lecture ± 0,5 V

Harmonique de la tension AC en pourcentage (1^{er} au 99^{ème} rang, courant minimum à 50 ou 60 Hz : Modèle PQ3350+PQ3110 > 10 % de la Gamme ; Modèle PQ3350+PQ3120 > 20 A ; Modèle PQ3350+PQ3220/PQ3210 > 30 A. Si le courant est 0 à 50 ou 60 Hz, l'affichage de tous les pourcentages (%) sera 0)

Modèle PQ3350+PQ3110

Gamme	Résolution	Précision
1 – 10 ^{ème}		± 0,2 % de la lecture ± 1 %
11 – 20 ^{ème}		± 2 % de la lecture ± 1 %

21 – 50 ^{ème} (Gamme A)	0,1 %	± 5 % de la lecture ± 1 %
21 – 50 ^{ème} (Gamme mA)		± 10 % de la lecture ± 1 %
51 - 99 ^{ème}		± 35 % de la lecture ± 1 %

Modèle PQ3350+PQ3120

Gamme	Résolution	Précision
1 – 20 ^{ème}	0,1 %	±2 %
21 – 49 ^{ème}		± 4 % de la lecture ± 2,0 %
50 – 99 ^{ème}		± 6 % de la lecture ± 2,0 %

Modèle PQ3350 + PQ3220/PQ3210

Gamme	Résolution	Précision
1 – 20 ^{ème}	0,1 %	± 2 %
21 st – 50 ^{ème}	0,1 %	± 6 %
51 st – 99 ^{ème}	0,1 %	± 10 %

Harmoniques du courant AC en magnitude (1^{er} au 99^{ème} rang, courant minimum à 50 ou 60 Hz : Modèle PQ3350+PQ3110 > 10 % de la gamme ; Modèle PQ3350+PQ3120 > 20 A. CT=1)

Modèle PQ3350+PQ3110

Gamme	Résolution	Précision
1 – 10 ^{ème}	0,1mA/ 0,1 A	± 0,2 % de la lecture ± 7chiffres
11 – 20 ^{ème}		± 2 % de la lecture ± 7chiffres
21 – 50 ^{ème} (Gamme A)		± 5 % de la lecture ± 7chiffres
21 – 50 ^{ème} (Gamme mA)		± 10 % de la lecture ± 7chiffres
51 - 99 ^{ème}		± 35 % de la lecture ± 7chiffres

Modèle PQ3350+PQ3120

Gamme	Résolution	Précision
1 – 20 ^{ème}	0,1 A	± 2 % de la lecture ± 0,4 A
21 – 49 ^{ème}		± 4 % de la lecture ± 0,4 A
50 – 99 ^{ème}		± 6 % de la lecture ± 0,4 A

(1^{er} au 99^{ème} rang, courant minimum à 50 ou 60 Hz, True RMS (valeur efficace vraie) < 300 A)

Modèle PQ3350+PQ3220/PQ3210

Gamme (0 – 300 A)	Résolution	Précision
1 – 20 ^{ème}	0,1 %	± 2 % de la lecture ± 4 A
21 ^{ème} – 50 ^{ème}	0,1 %	± 4 % de la lecture ± 4 A
51 ^{ème} – 99 ^{ème}	0,1 %	± 6 % de la lecture ± 4 A

(1^{er} au 99^{ème} rang, courant minimum à 50 ou 60 Hz, 3 000 A > True RMS (valeur efficace vraie) > 300 A)

Modèle PQ3350+PQ3220/PQ3210

Gamme (300 – 3 000 A)	Résolution	Précision
1 – 20 ^m	0,1 %	± 2 % de la lecture ± 40 A
21 st – 50 ^m	0,1 %	± 4 % de la lecture ± 40 A
51 st – 99 ^m	0,1 %	± 6 % de la lecture ± 40 A

Facteur de puissance (PF)**Modèle PQ3350+PQ3110 or PQ3350+PQ3120**

Gamme	Résolution	Précision
0,00 – 1,00	0,01	± 0,04

Modèle PQ3350+PQ3220/PQ3210

Gamme	Résolution	Précision	
		> 20V et > 30 A	< 20 V ou < 30 A
0,000 – 1 000	0,001	± 0,04	± 0,1

Angle de phase (Φ)**Modèle PQ3350+PQ3110 or PQ3350+PQ3120**

Gamme	Résolution	Précision
-180° to 180°	0,1°	± 1°

Modèle PQ3350+PQ3220/PQ3210 (Φ , V > 20 V, A > 30 A)

Gamme	Résolution	Précision
-180° à 180°	0,1°	± 2°
0° à 360°	0,1°	± 2°

Valeur de crête

de V AC (valeur de crête > 20 V) **ou A AC** (valeur de crête : Modèle PQ3350+PQ3110 > 10 % de la gamme ; Modèle PQ3350+PQ3120 > 20 A ; Modèle PQ3350+PQ3220/PQ3210 > 30 A), **VT=1**

Gamme	Durée d'échantillonnage	Précision des lectures
50 Hz	19 μ s	± 5 % ± 30 chiffres
60 Hz	16 μ s	± 5 % ± 30 chiffres

Facteur de crête (C.F.)

de VAC (peak value >20V) **de AAC** (valeur de crête : Modèle PQ3350+PQ3110 > 10 % de la gamme; Modèle PQ3350+PQ3120 > 20 A ; Modèle PQ3350+PQ3220/PQ3210 > 30 A), **VT=1**

Gamme	Résolution	Précision des lectures
1,00 – 99,99	0,01	± 5 % ± 30 chiffres

Fréquence

en mode AUTO (Automatique)

Modèle PQ3350+PQ3110 ou PQ3350+PQ3120

Gamme	Résolution	Précision des lectures
45 – 65 Hz	0,1 Hz	0,1 Hz

Fréquence

de **V AC** (valeur RMS (efficace) > 10 V) ou **A AC** (valeur RMS (efficace vraie) > 30 A)

Modèle PQ3350+PQ3220/PQ3210

Gamme	Résolution	Précision
45 – 65 Hz	0,1 Hz	± 0,2 Hz

Distorsion harmonique totale

(THD-F par rapport à la fréquence fondamentale, valeur minimum à 50 ou 60 Hz : tension > 80 V AC et courant : Modèle PQ3350+PQ3110 > 10 % de la gamme ; Modèle PQ3350+PQ3120 > 20 A ; Modèle PQ3350+PQ3220/PQ3210 > 30 A). Calcul effectué pour les rangs d'harmoniques 1 à 50 Si la tension ou le courant est 0 à 50 ou 60 Hz, l'affichage de tous les pourcentages (%) sera 0).

Modèle PQ3350 + PQ3110

Gamme	Résolution	Précision
0,0 – 20,0 %	0,1 %	± 1%
20,0 – 100 %		± 3 % de lecture ± 5 %
100 – 999,9%		±10 % de lecture ±10 %

Modèle PQ3350 + PQ3120

Gamme	Résolution	Précision
0,0 – 20 %	0,1%	± 2%
20 – 100 %		± 6 % de lecture ± 1%
100 – 999,9 %		± 10 % de lecture ± 1%

Modèle PQ3350 + PQ3220/PQ3210

Gamme	Résolution	Précision
0,0 – 20 %	0,1 %	± 2 %
20 – 100 %	0,1 %	± 6 % de lecture ± 5 %
100 – 999,9 %	0,1 %	± 10 % de lecture ± 10 %

SPECIFICATIONS GENERALES

Analyseur PQ3350

Utilisation à l'intérieur

Type de pile :

SUM-3 1,5 V x 8

Entrée DC externe :

Utilisez uniquement l'adaptateur

secteur modèle PHAPSA

Ecran :

Ecran LCD à matrice active avec

retro-éclairage (240 x 128)

Taux d'actualisation :

1 fois/seconde

Consommation :

140 mA (env.)

Nbre d'échantillons :

1 024 échantillons/période

Fichiers d'enregistrement des données :

85

Capacité max. de fichier :

17 474 enregistrements (3P4W, 3P3W)

26 210 enregistrements (1P3W)

52 420 enregistrements (1P2W)

4 096 enregistrements (50

Harmoniques/enregistrement)

Temps d'échantillonnage de données :

2 à 3 000 secondes par enregistrement

Indication de piles faibles :



Indication de surcharge :

OL

Température de fonctionnement :

-10° à 50 °C

Humidité de fonctionnement :

inférieure à 85% d'humidité relative

Température de rangement :

-20° à 60 °C

Humidité de rangement :

inférieure à 75 % d'humidité relative

Dimensions :

257 (L) x 155 (l) x 57 (H) mm

10,1 po (L) x 6,1 po (l) x 2,3 po (h)

Poids :

1 160 g (piles comprises)

Accessoires :

fil d'essai (3 mètres de long) x 4

Sondes (PQ3110 ou PQ3120 ou PQ3220 ou PQ3210) x 3

Pinces crocodiles x 4

Etui de transport x 1

Manuel d'utilisation x 1

Piles 1,5 V x 8

CD de logiciel x 1

Guide d'utilisation du logiciel x 1

Câble USB de connexion à l'interface

RS232 x 1

Sonde de courant PQ3120 1 000 A

Dimensions du conducteur : 2,2 po (55 mm), 2,5 po x 1,0 po (64 x 24 mm) barre omnibus

Sélection de gamme : Manuelle (10 A, 100 A, 1 000 A)

Dimensions : 244 mm (L) x 97 mm (l) x 46 mm (H) 9,6 po (L) x 3,8 po (l) x 1,8 po (H)

Poids : 1,3 lbs. (600 g)

Température de fonctionnement : -10 à 50 °C (14 à 122 °F)

Humidité de fonctionnement : < 85 % d'humidité relative.

Altitude : < 2 000 mètres

Température de rangement : -20 à 60 °C (-4 à 140 °F)

Humidité de rangement : < 75 % d'humidité relative

Sonde de courant PQ3110 100 A

Dimensions du conducteur : 1.2 po (30 mm) environ

Sélection de gamme : Manuelle (1 A, 10 A, 100 A)

Dimensions : 210 mm (L) x 62 mm (l) x 36 mm (h) 8,3 po (L) x 2,5 po (l) x 1,4 po (h)

Poids : 7 onces (200 g)

Température de fonctionnement : -10 à 50 °C (14 à 122 °F)

Humidité de fonctionnement : < 85 % d'humidité relative.

Altitude : < 2 000 mètres

Température de rangement : -20 à 60 °C (-4 à 140 °F)

Humidité de rangement : < 75 % d'humidité relative

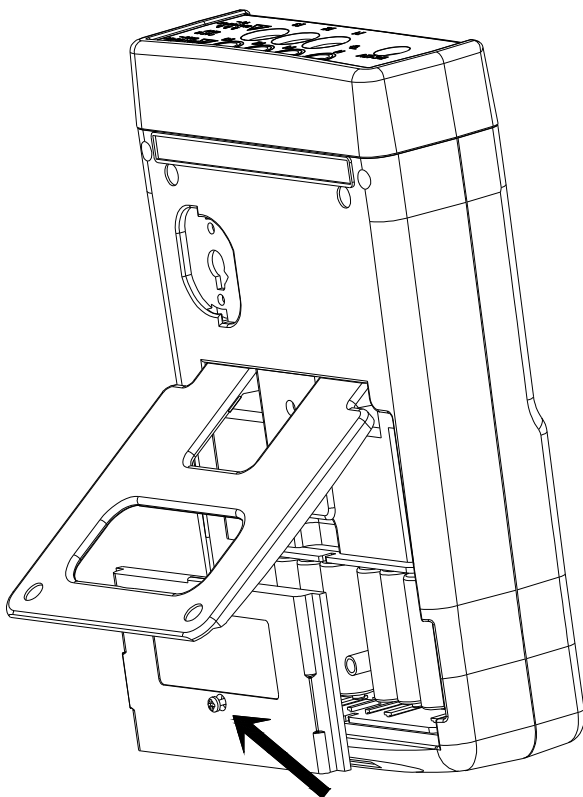
Sonde de courant flexible PQ3220 3 000 A

Longueur de la sonde :	24 po (610 mm)
Sélection de gamme :	Manuelle (300 A, 3 000 A)
Diamètre de courbure minimum	1,37 po (35 mm)
Diamètre du connecteur	0.9 po (23 mm)
Diamètre du câble	0,55 po (14 mm)
Longueur du câble	67po/1700 mm (sonde à la boîte) 67 po/1700 mm (boîte à la sortie)
Dimensions (boîte) :	5,1 po (L) x 3,1 po (l) x 1,7 po (H) 130 mm (L) x 80 mm (l) x 43 mm (H)
Poids :	14,4 po (410 g)
Température de fonctionnement :	-10 à 50 °C (14 à 122 °F)
Humidité de fonctionnement :	< 85 % d'humidité relative.
Altitude :	< 2 000 mètres
Température de rangement :	-20 à 60 °C (-4 à 140 °F)
Humidité de rangement :	< 85 % d'humidité relative

Sonde de courant flexible PQ3210 1 200 A

Longueur de la sonde :	18 po (460 mm)
Gamme de sélection:	Manuelle (120 A, 1 200 A)
Diamètre de courbure minimum	1,37 po (35 mm)
Diamètre du connecteur	0,9 po (23 mm)
Diamètre du câble	0,55 po (14 mm)
Longueur du câble	67 po/1700 mm (sonde à la boîte) 67 po/1700 mm (boîte à la sortie)
Dimensions (boîte) :	5,1 po (L) x 3,1 po (l) x 1.7" (H) 130 mm (L) x 80 mm (l) x 43 mm (H)
Poids :	13,8 on. (390g)
Température de fonctionnement :	-10 à 50°C (14 to 122°F)
Humidité de fonctionnement :	< 85 % d'humidité relative
Altitude :	< 2 000 mètres
Température de rangement :	-20 à 60 °C (-4 à 140°F)
Humidité de rangement :	< 85 % d'humidité relative

REPLACEMENT DES PILES



Lorsque l'icône de piles faibles s'affiche sur l'écran LCD, remplacez les piles.

1. Mettez l'instrument hors tension et retirez-en tous les fils d'essai et les sondes de courant.
2. Retirez la vis située sur le couvercle du compartiment à piles.
3. Soulevez et retirez le couvercle du compartiment à piles.
4. Retirez les piles usagées.
5. Insérez huit (8) piles « AA » 1,5 V neuves.
6. Remettez en place le couvercle du compartiment à piles, puis serrez la vis.

ENTRETIEN ET NETTOYAGE

Toute réparation ou entretien non couvert dans ce manuel doit uniquement être effectué par des spécialistes. Toute réparation doit être effectuée par des techniciens qualifiés. Essayez de temps à autre le boîtier de l'appareil à l'aide d'un chiffon humide et d'un détergent ; n'utilisez ni abrasifs ni solvants.

NOMENCLATURE

V12, V23, V31 : Tension composée
V1, V2, V3 : Tension de phase
I1, I2, I3 : Courant de phase
P1, P2, P3 : Puissance vraie (W) de chaque phase
S1, S2, S3 : Puissance apparente (VA) de chaque phase
Q1, Q2, Q3 : Puissance réactive (VAR) de chaque phase
 $P\Sigma$: Puissance totale du système (W)
 $S\Sigma$: Puissance apparente (VA) totale du système
 $Q\Sigma$: Puissance réactive totale (VAR) du système
 $PF\Sigma$: Facteur de puissance totale (PF) du système
PF1, PF2, PF3 : Facteur de puissance de chaque phase
PFH : Facteur de puissance moyen à long terme (WH/SH)
 Φ 1, Φ 2, Φ 3 : Angle de phase de chaque phase
WH : Watt Heures
SH : VA heures
QH : VAR heures
HZ : Fréquence sélectionnée 50, 60 ou Auto.
MD : Puissance maximale absorbée en W et VA pendant un intervalle spécifié
3P4W : Système triphasé à quatre fils
3P3W : Système triphasé à trois fils
1P2W : Système monophasé à deux fils
1P3W : Système monophasé à trois fils
SEC : intervalle d'échantillonnage (0 à 3 000 secondes) pour l'enregistrement de données
CT : Rapport de transformateur de courant de 1 à 600
VT : Rapport de transformateur de tension de 1 à 3 000

Garantie

EXTECH INSTRUMENTS CORPORATION garantit que cet instrument est exempt de défauts matériels et de fabrication pendant un an à partir de la date d'envoi (une garantie limitée de six mois s'applique aux capteurs et câbles). Si le renvoi de l'appareil pour réparation devient nécessaire durant ou après la période de garantie, contactez le service client au (781) 890-7440, poste 210, pour autorisation ou visitez notre site Web à l'adresse www.extech.com pour obtenir nos coordonnées. Un numéro d' autorisation de retour (AR) doit être délivré avant tout retour de produit à Extech. L'expéditeur prend à sa charge les frais d'expédition, le fret, l'assurance et l'emballage correct de l'instrument afin de prévenir toute détérioration durant le transport. Cette garantie ne s'applique pas aux dommages imputables à l'utilisateur tel que l'usage impropre ou abusif, un mauvais câblage, une utilisation non conforme aux spécifications, un entretien ou une réparation incorrecte, ou toute modification non autorisée. Extech déclinera spécifiquement toute garantie ou qualité marchande ou aptitude à l'emploi prévu et ne sera en aucun cas tenu responsable pour tout dommage conséquent direct, indirect, ou accidentel. La responsabilité totale d'Extech est limitée à la réparation ou au remplacement du produit. La garantie définie ci-dessus est inclusive et aucune autre garantie, écrite ou orale, n'est exprimée ou implicite. Services de réparation et de calibrage

Services de réparation et de calibrage

Extech offre des services de calibrage et de réparation pour les produits que nous vendons. Extech fournit également une certification NIST pour la plupart des produits. Contactez notre service client pour toute information sur les services de calibrage disponibles pour ce produit. Extech recommande qu'un calibrage annuel soit effectué pour vérifier les performances et la précision de l'appareil.



Ligne d'assistance (781) 890-7440

Service d'assistance technique : Poste 200; E-mail: support@extech.com

Réparations et retours : poste 210; E-mail: repair@extech.com

Spécifications produit sous réserve de modifications sans préavis

Pour obtenir la dernière version de ce manuel d'utilisation, des mises à jour logicielles et autres informations de dernière minute sur le produit, visitez notre site Internet :

www.extech.com

Extech Instruments Corporation, 285 Bear Hill Rd., Waltham, MA 02451

Copyright © 2010 Extech Instruments Corporation

Tous droits réservés, y compris le droit de reproduction, en tout ou en partie, sous quelque forme que ce soit.