

Manuel d'utilisation

EXTECH[®]

INSTRUMENTS

A FLIR COMPANY

Vibromètre

Enregistreur de données en temps réel - carte SD

Modèle SDL800



Introduction

Nous vous félicitons pour l'acquisition de ce vibromètre SDL800. Cet appareil permet d'afficher et de stocker des lectures de vibration d'Accélération, Vitesse et Déplacement. Les unités de mesure utilisables sont : mètres/s², pieds/s², g, mm/s, cm/s, pouces/s, mm et pouce. Les lectures de données enregistrées sont stockées sur une carte SD à des fins de transfert vers un PC. Ce mètre est livré entièrement testé et calibré et, sous réserve d'une utilisation adéquate, vous pourrez l'utiliser de nombreuses années, en toute fiabilité.

Sécurité

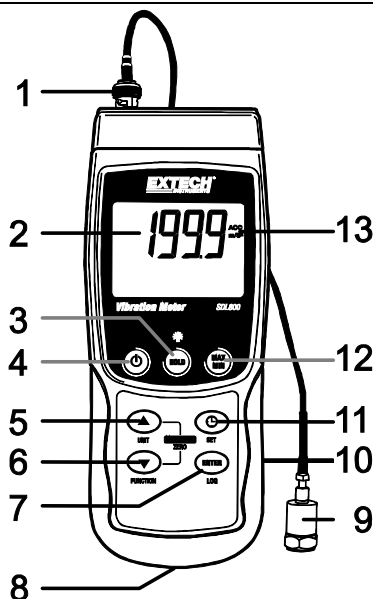
Symboles de Sécurité Internationaux



Ce symbole, à côté d'un autre symbole ou d'une terminaison, indique que l'utilisateur doit se reporter au manuel pour plus d'informations.

Description du mètre

1. Prise d'entrée du capteur de vibrations
2. Affichage de la mesure
3. Touche HOLD et de rétro-éclairage
4. Touche d'alimentation ON-OFF
5. Flèche ▲ pour remonter/touche UNIT
6. Flèche bas ▼ / Touche de fonction
7. Touche ENTER et LOG
8. Logement pour carte SD
9. Capteur de vibrations
10. Prise de l'adaptateur DC, touche de réinitialisation et prise de sortie des données
11. Touche SET et d'horloge
12. Touche MAX/MIN
13. Affichage de l'unité de mesure




Remarques : Les éléments listés en « 10 » se trouvent derrière le couvercle détachable du compartiment situé sur le côté droit de l'appareil.


Le compartiment à piles, le support inclinable et le trépied se situent au dos de l'appareil.

Mise en route

Mise SOUS/HORS tension

- Mettez l'appareil sous tension en maintenant enfoncée la touche d'alimentation  pendant au moins 1,5 secondes.
- Appuyez et maintenez enfoncée la touche d'alimentation pendant au moins 1,5 secondes pour mettre l'appareil HORS TENSION.
- Cet appareil peut être alimenté par six (6) piles « AA » 1,5 V DC ou par un adaptateur secteur (facultatif). Si l'appareil ne s'allume pas, veuillez vérifier si les piles installées dans le compartiment à piles au dos de l'appareil sont neuves ; en cas d'utilisation d'un adaptateur secteur, vérifiez si l'adaptateur est correctement branché à l'appareil et à une prise de courant.

Rétro-éclairage

Pour mettre le rétro éclairage de l'affichage sur ON ou OFF, appuyez et maintenez le bouton  de rétro éclairage pour au moins 1,5 secondes. L'instrument de mesure bipera lors d'une commutation du rétro éclairage sur ON ou OFF à moins que le beeper ne soit désactivé.

Capteur de vibrations

Connectez le capteur de vibrations au câble fourni. Assurez-vous qu'il soit solidement fixé.

Connectez le câble à l'appareil en le fixant sur le connecteur BNC situé sur le dessus de l'appareil.

Si la surface à tester est magnétique, fixer le capteur de vibrations sur le socle magnétique et fixer le capteur sur une surface plane.

Si la surface à tester n'est pas magnétique, tenez le capteur en contact avec la surface. Ne tenez pas le fil pendant que vous effectuez des mesures.

Unités de mesure

L'unité de mesure actuellement sélectionnée est affichée sur l'écran de l'appareil. Pour changer l'unité de mesure, appuyez et maintenez le bouton UNIT jusqu'à ce que l'unité de mesure souhaitée apparaisse ; ensuite relâchez le bouton UNIT (unité). L'appareil commence à faire défiler les unités de mesure disponibles après que le bouton UNIT a été relâché pendant au moins 1,5 secondes. Les unités sauvegardées deviendront les unités par défaut au prochain démarrage de l'appareil.

UNITÉ	AFFICHAGE DE L'INDICATEUR
ACC	m/s ²
	g
VEL	mm/s
	cm/s
DISP p-p	mm
ACC	pieds/s ²
VEL	pouces/s
DISP p-p	pouce

Sélection de la fonction

La fonction actuellement sélectionnée est affichée sur l'écran de l'appareil. Pour modifier la fonction, appuyez et maintenez enfoncé le bouton **FUNCTION** jusqu'à ce que la fonction désirée apparaisse, puis relâchez le bouton **FUNCTION**. Les fonctions disponibles sont :

RMS Sélection typique pour Accélération et Vitesse

CRÊTE affiche la valeur crête de la vibration

FIGER LA VALEUR MAXIMALE affiche et fige la valeur maximale mesurée

Réinitialisation de MAX HOLD

Pressez et maintenez enfoncés les boutons ▲ et ▼ pendant 1,5 secondes pour effacer la lecture maximale figée.

Data Hold (Mémorisation de Données)

Afin de geler une lecture affichée sur l'écran à CL, appuyez momentanément sur le bouton **HOLD** (l'icône **HOLD** apparaîtra au dessus de la lecture). Pour sortir de **HOLD**, appuyez sur le bouton **HOLD** à nouveau.

Réglage ZERO

La fonction **ZERO** sert à éliminer les petites déviations causées par les changements de température ou les autres changements environnementaux. Le zéro ne fonctionnera que pour un affichage de 10 chiffres ou moins.

1. Raccordez le capteur de vibration à l'appareil.
2. Configurez la fonction de mesure sur Accélération
3. Assurez-vous que le capteur est immobile et n'est pas soumis à des vibrations.
4. Appuyez et maintenez enfoncés les boutons ▼ et ▲ pendant 1,5 secondes et l'appareil se mettra en mode zéro

Enregistrement de lecture maximale-minimale

Dans le cadre de toute session donnée de prise de mesures, cet appareil peut enregistrer les lectures des valeurs les plus élevées (**MAX**) et des valeurs les plus basses (**MIN**) à des fins de rappel ultérieur.

1. Appuyez sur la touche **MAX-MIN** pendant un moment pour accéder à ce mode de fonctionnement (l'indicateur **REC** s'affiche)
2. L'appareil enregistre à présent les lectures des valeurs maximales (**MAX**) et minimales (**MIN**).
3. Appuyez à nouveau sur la touche **MAX-MIN** pour visualiser les lectures maximales (**MAX**) actuelles (l'indicateur **MAX** s'affiche). Les lectures affichées sont à présent les lectures les plus élevées relevées depuis l'affichage de l'indicateur **REC** (c.-à-d. depuis la première pression sur la touche **MAX-MIN**).
4. Appuyez à nouveau sur la touche **MAX-MIN** pour visualiser les lectures minimales (**MIN**) actuelles (l'indicateur **MIN** s'affiche). Les lectures affichées sont à présent les lectures les plus élevées relevées depuis l'affichage de l'indicateur **REC** (c.-à-d. depuis la première pression sur la touche **MAX-MIN**).
5. Pour quitter le mode **MAX-MIN**, appuyez et maintenez enfoncée la touche **MAX-MIN** pendant au moins 1,5 secondes. L'appareil émet un signal sonore, les indicateurs **REC-MAX-MIN** s'allument, le contenu de la mémoire **MAX-MIN** s'efface et l'appareil retourne au mode de fonctionnement normal.

Mode de configuration

Configuration de base en un coup d'œil

Pour visualiser la configuration actuelle de l'appareil en ce qui concerne l'heure, la date et au taux d'échantillonnage des données, appuyez sur la touche SET pendant un moment. L'appareil affiche à présent la configuration de manière successive rapide. Si l'information est manquée lors du premier essai, appuyez simplement sur le bouton SET à nouveau et ceci jusqu'à ce que toutes les informations soient notées.

Accès au mode Setup

1. Appuyez et maintenez enfoncée la touche SET pendant au moins 1,5 secondes pour accéder au menu Setup.
2. Appuyez un instant sur la touche SET pour faire défiler les paramètres disponibles. Le type de paramètre s'affiche dans la partie inférieure de l'écran LCD et la sélection actuelle pour ce type s'affiche au-dessus du type.
3. Lorsqu'un paramètre affiché doit être modifié, utilisez les touches fléchées pour modifier la configuration. Appuyez sur la touche ENTER pour confirmer toute modification.
4. Appuyez et maintenez enfoncée la touche SET pendant au moins 1,5 secondes pour quitter le mode Setup. L'appareil quitte automatiquement le mode Setup si aucune touche n'est appuyée pendant 7 secondes.
5. Les paramètres de configuration disponibles sont répertoriés ci-dessous. Des informations détaillées supplémentaires sont fournies après cette liste :

dAtE Régler l'horloge (Année/Mois/Date ; Heures/Minutes/Secondes)

SP-t Définir le taux d'échantillonnage des données

PoFF Gestion de la mise hors tension automatique (Activer ou désactiver la fonction de mise hors tension automatique)

bEEP Régler le signal sonore sur ON/OFF (Marche/Arrêt)

dEC Définir le format numérique ; Etats-Unis (point décimal : 20.00) ou européen (virgule : 20,00)

SdF Format de la carte mémoire SD

Réglage de l'heure de l'horloge

1. Accédez au paramètre **dAtE**.
2. Utilisez le bouton ENTER pour effectuer les mises au point successives (année, mois, jour, heure, minute, seconde)
3. Utilisez la touche flèche afin de modifier une valeur
4. Appuyez et maintenez enfoncée la touche SET pendant au moins 1,5 secondes pour quitter le mode de fonctionnement normal (ou bien patientez simplement 7 secondes, le temps que l'appareil passe automatiquement au mode de fonctionnement normal).
5. L'horloge conserve l'heure exacte même lorsque l'appareil est éteint. Cependant, si la pile expire, l'horloge devra être réinitialisée après que de nouvelles piles soient réinstallées.

Définition du temps d'échantillonnage (Taux) de l'enregistreur de données

1. Accédez au paramètre **SP-t**.
2. La fréquence d'échantillonnage peut être définie sur 0, 1, 2, 5, 10, 30, 60, 120, 300, 600, 1800 ou 3 600 secondes.
3. Utilisez les touches fléchées pour modifier les valeurs du chiffre.
4. Appuyez sur le bouton ENTER pour confirmer l'entrée.
5. Appuyez et maintenez enfoncée la touche SET pendant au moins 1,5 secondes pour quitter le mode de fonctionnement normal (ou bien patientez simplement 7 secondes, le temps que l'appareil passe automatiquement au mode de fonctionnement normal).

Activation/Désactivation de la fonction de mise hors tension automatique

1. Accédez au paramètre **PoFF**.
2. Utilisez les touches fléchées pour sélectionner ON ou OFF. Lorsque la fonction de mise hors tension est activée, l'appareil s'éteint automatiquement au bout de 10 minutes d'inactivité.
3. Appuyez sur la touche ENTER pour confirmer la configuration.
4. Appuyez et maintenez enfoncée la touche SET pendant au moins 1,5 secondes pour quitter le mode de fonctionnement normal (ou bien patientez simplement 7 secondes, le temps que l'appareil passe automatiquement au mode de fonctionnement normal).

Réglage du signal sonore sur ON ou OFF (Marche ou Arrêt)

1. Accédez au paramètre **bEEP**.
2. Utilisez les touches fléchées pour sélectionner ON ou OFF.
3. Appuyez sur la touche ENTER pour confirmer la configuration.
4. Appuyez et maintenez enfoncée la touche SET pendant au moins 1,5 secondes pour quitter le mode de fonctionnement normal (ou bien patientez simplement 7 secondes, le temps que l'appareil passe automatiquement au mode de fonctionnement normal).

Format numérique (virgule ou décimale)

Les formats numériques européen et américain sont différents. L'appareil affiche par défaut le mode américain, qui utilise un point décimal pour séparer les unités des dixièmes, c.-à-d. **20,00**; le format européen utilise une virgule, c.-à-d. **20,00** pour séparer les unités des dixièmes. Pour modifier ce paramètre :

1. Accédez au paramètre **dEC**.
2. Utilisez les touches fléchées pour sélectionner USA ou EUro.
3. Appuyez sur la touche ENTER pour confirmer la configuration.
4. Appuyez et maintenez enfoncée la touche SET pendant au moins 1,5 secondes pour quitter le mode de fonctionnement normal (ou bien patientez simplement 7 secondes, le temps que l'appareil passe automatiquement au mode de fonctionnement normal).

FORMATAGE de la carte SD

1. Accédez au paramètre **Sd-F**.
2. Utilisez les touches fléchées pour sélectionner YES pour formater la carte (sélectionnez NO pour annuler le formatage). Remarque : Toutes les données stockées sur la carte seront perdues en cas de formatage.
3. Appuyez sur la touche ENTER pour confirmer la sélection.
4. Appuyez à nouveau sur ENTER pour reconfirmer.
5. L'appareil retourne au mode de fonctionnement normal à la fin du formatage. Si tel n'est pas le cas, appuyez et maintenez enfoncée la touche SET pendant au moins 1,5 secondes pour quitter le mode de fonctionnement normal.

Réinitialisation du système

Si les touches de l'instrument de mesure deviennent inopérables ou si l'affichage se gèle, le bouton Reset peut être utilisé afin de réinitialiser l'appareil.

- Utilisez un trombone ou un objet similaire pour appuyer sur le bouton de réinitialisation situé dans la partie inférieure droite de l'appareil.
- Après avoir appuyé sur le bouton Reset, mettez l'instrument sur ON en appuyant et maintenant la touche d'alimentation POWER pour au moins 1,5 secondes. Si vous utilisez un adaptateur pour l'alimentation, débranchez celui-ci et ensuite branchez-le à nouveau afin d'alimenter l'instrument de mesure.

Mémorisation des données

Types d'enregistrement de données

- **Enregistrement manuel de données** : Enregistrez manuellement jusqu'à 99 lectures de valeurs sur une carte SD en exerçant une pression sur un bouton-poussoir.
- **Enregistrement automatique de données** : Enregistrez automatiquement des données sur une carte mémoire SD, sur lesquelles le nombre de points de données est n'est pratiquement limité que par la capacité des cartes. Les lectures sont enregistrées à une fréquence définie par l'utilisateur.

Informations relatives à la carte SD

- Insérez une carte SD (de capacité allant de 1 à 16 Go) dans le logement pour carte SD, qui se trouve à la base de l'appareil. La carte doit être insérée avec l'avant de la carte (face étiquette) orientée vers l'arrière de l'appareil.
- Lorsque la carte SD est utilisée pour la première fois, il est recommandé de la formater et de régler l'horloge de l'enregistreur afin de garantir la précision de l'horodatage pendant les sessions d'enregistrement de données. Reportez-vous à la section consacrée au mode Setup pour obtenir les instructions relatives au formatage de la carte SD et au réglage de l'heure/la date.
- Les formats numériques européen et américain sont différents. Les données stockées sur la carte SD peuvent être formatées pour l'un des formats comme pour l'autre. L'appareil affiche par défaut le mode américain, qui utilise un point décimal pour séparer les unités des dixièmes, c.-à-d. **20,00**. Le format européen utilise une virgule, c.-à-d. **20,00**. Pour modifier cette configuration, reportez-vous à la section consacrée au mode Setup.

Enregistrement manuel de données

En mode manuel, l'utilisateur appuie sur la touche LOG pour enregistrer manuellement une lecture sur la carte SD.

1. Définissez le taux d'échantillonnage sur « 0 » seconde tel que décrit dans la section consacrée au mode Setup.
2. Appuyez et maintenez le bouton LOG pour au moins 1,5 secondes et l'icône DATALOGGER (enregistreur de données) apparaîtra sur l'écran à CL ; la partie la plus basse de l'affichage montrera $p-n$ (n = nombre de la position de la mémoire 1 - 99). Notez que si le PSI est réglé comme unité de mesure, il apparaît comme P51 (où un '5' est utilisé comme 'S') dans le même emplacement de l'affichage où les positions des mémoires sont affichées. Ceci peut vous désorienter au début.
3. Appuyez momentanément sur le bouton LOG pour sauvegarder une lecture. L'icône DATALOGGER clignotera à chaque fois qu'une valeur de données est entreposée.
4. Utilisez les touches fléchées ▲ et ▼ pour sélectionner un des 99 emplacements de mémoire de données où enregistrer les données.
5. Pour quitter le mode d'enregistrement de données, appuyez et maintenez enfoncée la touche LOG pendant au moins 1,5 secondes. L'icône DATALOGGER s'éteindra.

Enregistrement automatique de données

En mode d'enregistrement automatique de données, l'appareil prend des lectures et les stocke sur une carte mémoire SD selon une fréquence d'échantillonnage définie par l'utilisateur. Le réglage par défaut de l'instrument de mesure est sur une fréquence d'échantillonnage de deux secondes. Pour modifier le taux d'échantillonnage, reportez-vous à la section consacrée au mode Setup (le taux d'échantillonnage ne peut pas être « 0 » pour l'enregistrement automatique des données) :

1. Sélectionnez la fréquence d'échantillonnage dans Setup Mode (programmation) sur une valeur autre que le zéro.
2. Appuyez et maintenez le bouton LOG pour au moins 1,5 secondes. L'icône DATALOGGER (enregistreur de données) clignotera sur l'instrument de mesure sur la fréquence d'échantillonnage sélectionnée indiquant que les lectures sont maintenant enregistrées automatiquement sur la carte mémoire SD.
3. Au cas où aucune carte n'est insérée ou en cas de défectuosité de la carte, l'appareil affiche « SCAN SD » indéfiniment. Dans ce cas, mettez l'appareil hors tension (OFF), puis réessayez avec une carte SD valide.
4. Mettez en pause l'enregistreur de données en appuyant momentanément sur le bouton LOG. L'icône DATALOGGER cessera de clignoter et la fréquence d'échantillon s'affichera pour peu de temps. Pour reprendre l'enregistrement, appuyez simplement à nouveau sur la touche LOG pendant un moment.
5. Pour mettre fin à une session d'enregistrement de données, appuyez et maintenez enfoncée la touche LOG pendant au moins 1,5 secondes.
6. Lors de la première utilisation d'une carte SD, un dossier nommé **VBD01** est créé sur la carte. Jusqu'à 99 feuilles de calcul (pouvant comportant chacune jusqu'à 30 000 lectures) peuvent être stockées dans ce dossier.
7. Au démarrage de l'enregistrement des données, une nouvelle feuille de calcul nommée **VBD01001.xls** est créée dans le dossier VBD01 sur la carte SD. Les données enregistrées sont consignées dans le document VBD01001.xls jusqu'à ce que 30 000 lectures soient atteintes.
8. Si la session de prise de mesures dépasse 30 000 lectures, un nouveau document est créé (VBD01002.xls), dans lequel 30 000 autres lectures pourront être stockées. Cette méthode continue jusqu'à 99 documents, après quoi un autre dossier est créé (VBD02), dans lequel 99 autres feuilles de calcul pourront être stockées. Ce processus continue de la sorte, avec les dossiers VBD03 jusqu'à VBD10 (dernier dossier permis).

Transfert de données de la carte SD vers le PC

1. Effectuez une session d'enregistrement de données tel que détaillé ci-dessus dans les sections précédentes. Conseil : Pour le premier test, enregistrez simplement une petite quantité de données en guise de test. Ceci est pour s'assurer que le processus de mémorisation des données est bien compris avant de commencer à effectuer des enregistrements importants de données sur une grande échelle.
2. Lorsque l'appareil est HORS TENSION, retirez la carte SD.
3. Insérez la carte SD directement dans le lecteur de carte SD d'un PC. | Si le PC n'est pas équipé d'un logement pour carte SD, utilisez un adaptateur pour carte SD (disponible dans la plupart des points de vente où des accessoires informatiques sont vendus).
4. Allumez le PC, puis exécutez un tableur. Ouvrez les documents enregistrés dans le tableur (référez-vous aux écrans de données de tableur fournis ci-dessous à titre d'exemple).

Exemple de données de tableau

	A	B	C	D	E
19	Place	Date	Time	Value	Unit
20	1	2010/9/6	10:06:44	0.47	ACC g
21	2	2010/9/6	10:06:46	0.51	ACC g
22	3	2010/9/6	10:06:48	0.53	ACC g
23	4	2010/9/6	10:06:50	0.46	ACC g
24	5	2010/9/6	10:06:52	0.48	ACC g
25	6	2010/9/6	10:06:54	0.51	ACC g
26	7	2010/9/6	10:06:56	0.47	ACC g
27	8	2010/9/6	10:06:58	0.51	ACC g
28	9	2010/9/6	10:07:00	0.55	ACC g
29	10	2010/9/6	10:07:02	0.51	ACC g
30	11	2010/9/6	10:07:04	0.46	ACC g
31	12	2010/9/6	10:07:06	0.51	ACC g
32	13	2010/9/6	10:07:08	0.45	ACC g
33	14	2010/9/6	10:07:10	0.52	ACC g
34	15	2010/9/6	10:07:12	0.51	ACC g

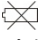
Interface PC RS-232/USB

Le kit logiciel 407001A en option (logiciel et câble) permet le transfert continu de données vers un PC via la prise de sortie RS232.

Adaptateur secteur

L'appareil est d'ordinaire alimenté par six (6) piles « AA » 1,5 V. Un adaptateur secteur 9 V est disponible en option. En cas d'utilisation de l'adaptateur, l'appareil est alimenté en permanence et la touche d'alimentation est désactivée.

Remplacement et mise au rebut des piles

Lorsque de niveau de charge faible des piles  s'affiche sur l'écran LCD, les piles doivent être remplacées. Si plusieurs heures de lectures précises sont encore possibles dans cet état, les piles doivent toutefois être remplacées dès que possible :

- Retirez les deux (2) vis Phillips du dos de l'appareil (directement au-dessus de la partie supérieure du support inclinable).
- Retirez et placez avec précaution le compartiment à piles et les vis à un endroit où ils ne risquent pas d'être endommagés ou égarés.
- Remplacez les six (6) piles « AA » 1,5 V en respectant la polarité.
- Remplacez le couvercle du compartiment à piles, puis resserrez les deux (2) vis Phillips.



Tous les utilisateurs au sein de l'Union européenne sont légalement tenus de rapporter toutes les piles usagées à des points de collecte de leur localité ou à n'importe quel point de vente de piles ! Il est interdit de les jeter avec les ordures ménagères!

Spécifications

Ecran	Ecran LCD rétro-éclairé ; dimensions : 52 x 38 mm (2 x 1,5 po)
Indicateurs d'état	Signal sonore (bip) fortement audible et icône d'affichage de pile faible. ☒
Gamme de fréquences	10 Hz à 1 kHz
Taux d'échantillonnage de l'enregistreur de données	ENREGISTREMENT AUTOMATIQUE : De 1 à 3 600 secondes. ENREGISTREMENT MANUEL : Définissez la fréquence d'échantillonnage sur « 0 »
Carte mémoire	Carte mémoire SD ; taille : 1 à 16 GB
Data Hold (Mémorisation de Données)	Gèle la lecture affichée
Rappel de la mémoire	Enregistre et rappelle les lectures maximales et minimales
Fréquence de mise à jour de l'affichage	Env. 1 seconde.
Sortie de données	Interface PC RS-232/USB
Température de fonctionnement	0 à 50 °C (32 à 122 °F)
Humidité de fonctionnement	85 % d'HR max.
Mise hors tension automatique	Au bout de 10 minutes d'inactivité (cette fonction peut être désactivée)
Alimentation	Six (6) piles 1,5 V DC (adaptateur secteur 9 V AC en option)
Consommation	Fonctionnement normal (rétro-éclairage et enregistreur de données éteints [OFF]) : Environ 5 mA DC Avec rétro-éclairage désactivé (OFF) et enregistrement de données activé (ON) : Environ 25 mA DC Avec rétro-éclairage activé (ON), ajouter env. 12 mA DC
Poids	343 g (0,75 lbs.) w/ piles ; 241 g (0,53 lbs.) w/o piles
Dimensions	Appareil : 182 x 73 x 47,5 mm (7,1 x 2,9 x 1,9 pouces) Capteur de vibrations rond 16mm (0,63 pouce) de diamètre, longueur 37 mm (1,46 pouce)

Spécifications électriques

Fonction	Unit	Plage	Précision
Accélération	m/s ²	0,5 à 199,9 m/s ²	± (5% de la lecture +2 chiffres) à 80 et 160 Hz
	g	0,05 à 20,39 g	
	pieds/s ²	2 à 656 pieds/s ²	
	Point de calibrage : 50m/s ² (160 Hz)		
Vitesse	mm/s	0,5 à 199,9 mm/s	± (5% de la lecture +2 chiffres) à 80 et 160 Hz
	cm/s	0,05 à 19,99 cm/s	
	pouce/s	0,02 à 7,87 pouces/s	
	Point de calibrage : 50 mm/s (160 Hz)		
Déplacement	mm	1 999 mm	± (5% de la lecture +2 chiffres) à 80 et 160 Hz
	pouce	0,078 pouce	
	Point de calibrage : 0,141 mm (160 Hz)		

Les tests de caractéristiques ci-dessus ont été effectués dans un environnement présentant une puissance de champ RF inférieure à 3 V/M et une fréquence inférieure à 30 MHz uniquement. Température : 23±0,5 °C

Tous droits réservés, y compris le droit de reproduction, en tout ou en partie, sous quelque forme que ce soit.

www.extech.com