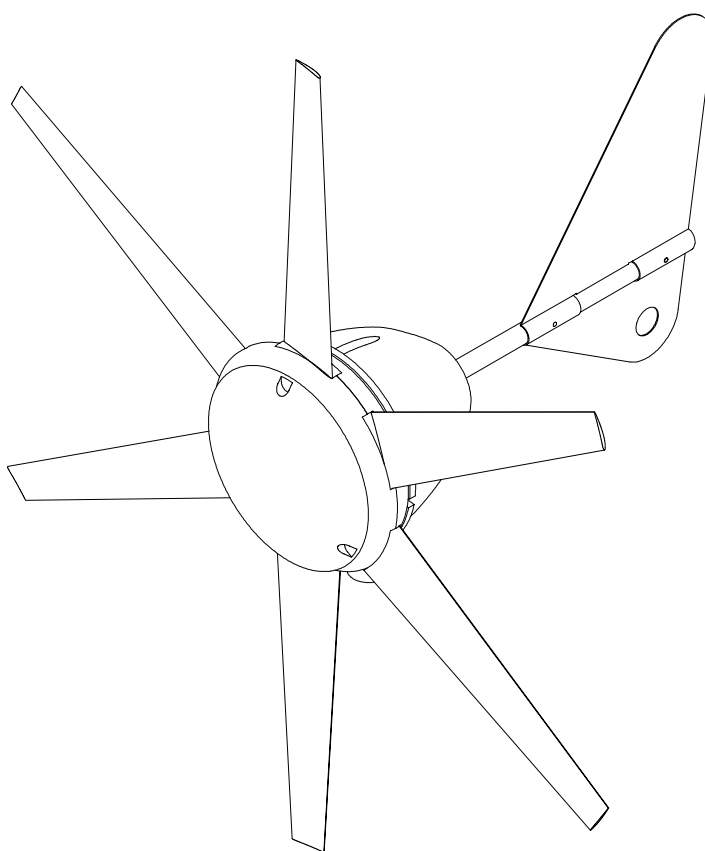


Eolienne Rutland 913

Manuel utilisateur



Document n° SM-134 version D



KENT MARINE EQUIPMENT - 3 rue de la Dutée - BP 207 - 44815 Saint-Herblain - France
Tél. (33) 02 40 92 15 84 - Fax (33) 02 40 92 13 16
www.kent-marine.com - email : contact@kent-marine.com

Table des matières

<u>Introduction</u>	3
<u>Ce que vous devez trouver dans le colis</u>	3
<u>Ce dont vous avez besoin</u>	4
<u>Outillage</u>	4
<u>Autres</u>	4
<u>Options possibles</u>	4
<u>Mise en place de l'éolienne</u>	4
<u>Choix de l'emplacement</u>	5
<u>A bord d'un bateau</u>	5
<u>Poupe - Fig. 3</u>	5
<u>Artimon - Fig. 4</u>	5
<u>Montage rabattable - Fig. 5</u>	6
<u>Installation terrestre</u>	6
<u>Assemblage et installation de l'éolienne</u>	7
<u>Montage des pâles</u>	7
<u>Montage de l'éolienne au mât</u>	7
<u>Dernières vérifications</u>	8
<u>Batteries</u>	8
<u>Type de câble</u>	9
<u>Branchement électrique</u>	9
<u>Dernière connexion électrique</u>	9
<u>Dressage et mise en route de l'éolienne</u>	11
<u>Spécifications et performances</u>	11
<u>Vérifications et entretien</u>	12
<u>Recherche de pannes</u>	13
<u>Y-a-t'il suffisamment de vent ?</u>	13
<u>Le parc batteries est-il en bon état ?</u>	13
<u>Vérifier la continuité électrique dans l'ensemble du système</u>	13
<u>Vérifier l'état des balais et du collecteur</u>	13
<u>Vérifier la rotation du moyeu après avoir déconnecté l'éolienne des batteries</u>	13
<u>Régulateur SR200 / Contrôleur RWS200</u>	13
<u>Garantie limitée</u>	14

Introduction

Ce manuel contient des informations importantes concernant l'installation et l'utilisation de votre éolienne Rutland 913.

Il est très important de le lire afin de se familiariser avec son contenu avant d'installer et d'utiliser l'éolienne.

L'éolienne Rutland 913 a été conçue pour produire du courant continu au travers de batteries pour alimenter des appareils 12/24V, un système d'éclairage, etc.

Elle convient également à des applications de loisirs ou professionnelles nécessitant une charge de batterie dans des endroits isolés.

Attention !

- *Le diamètre extérieur du mât de fixation ne doit, **en aucun cas**, être supérieur à 48,5mm. Un diamètre supérieur ne doit pas être utilisé car cela générerait le mouvement des pâles. En cas de vents forts, les pâles risqueraient de froter le mât, endommageant ainsi l'éolienne.*
- *En fonctionnement, l'éolienne peut générer de l'électricité à haute tension. Pour éviter tout électrochoc vous devez être constamment vigilant.*
- *Aucune tentative d'intervention ne doit être engagée tant que l'éolienne n'est pas immobilisée.*
- *L'éolienne est équipée d'aimants céramiques qui peuvent facilement être abîmés lors de leur manipulation. L'ensemble générateur de tension doit être manié avec précaution durant le transport et le montage.*
- *Il est essentiel de respecter les polarités lors du branchement de l'éolienne ainsi que de tous les autres composants du système électrique. Inverser les branchements endommagerait l'éolienne et une installation incorrecte annulerait la garantie.*
- *Le fusible livré avec l'éolienne doit être installé afin de la protéger.*
- *En cas de doute, se référer à votre revendeur, à un ingénieur compétent en électricité ou au fabricant.*

Ce que vous devez trouver dans le colis

- ⇒ 24 x Vis 10 x 25mm auto-taraudeuses
- ⇒ 1 x Fusible avec porte-fusible
- ⇒ 1 x Corps d'éolienne
- ⇒ 6 x Pâles
- ⇒ 1 x Cône avant + 3 vis de fixation
- ⇒ 1 x Clé Allen 6mm
- ⇒ 1 x Bloc de connexion deux fils
- ⇒ 2 x Vis BTR à tête bombée M10
- ⇒ 2 x Rondelles frein

En cas de perte ou de détérioration, consultez votre revendeur ou le fabricant.



Ce dont vous avez besoin

Outillage

- ⇒ Une pince à dénuder
- ⇒ Un petit tournevis
- ⇒ Un grand tournevis plat
- ⇒ Un tournevis cruciforme

Autres

- ⇒ Mât de fixation
- ⇒ Câble
- ⇒ Batteries
- ⇒ Cosses
- ⇒ Blocs de raccordement (en fonction de votre installation)

Options possibles

- ⇒ Un régulateur de tension SR200 ou un contrôleur de charge RWS200
- ⇒ Bloc d'inter-connexions
- ⇒ Kit câbles
- ⇒ Kit d'installation Rutland 913

Mise en place de l'éolienne

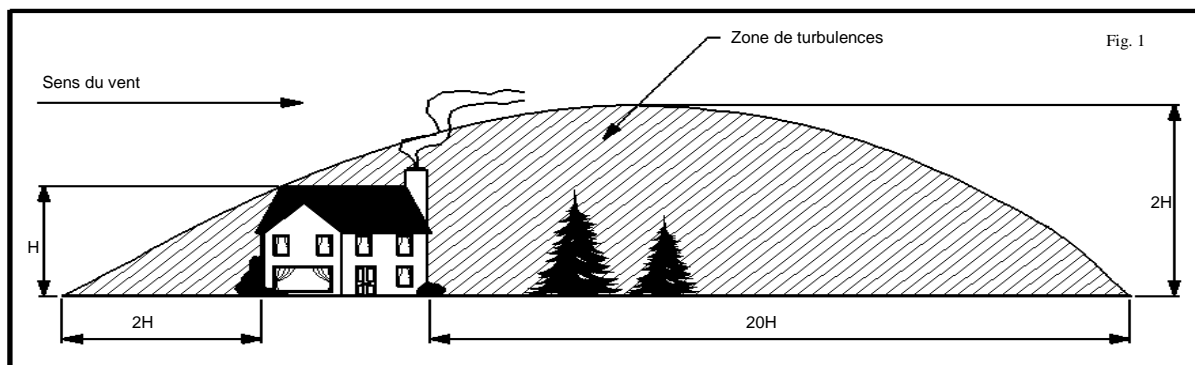
L'emplacement et la hauteur du mât de fixation ou de la tour sont déterminants pour les performances de votre éolienne.

La régularité du vent sur terre ou en mer est souvent perturbée par de multiples obstacles provoquant des trous d'air ou des turbulences.

Un trou d'air est le résultat d'une interaction entre la masse d'air chaud se déplaçant rapidement en altitude et la masse d'air froid se déplaçant lentement au-dessus du sol. Cette interaction provoque une baisse de la vitesse moyenne du vent plus l'on s'approche du sol.

Une turbulence se produit lorsque le vent passe des obstacles tels que des bateaux en mouillage, des arbres ou des bâtiments. Les effets d'un trou d'air comme ceux d'une turbulence décroissent avec l'altitude et peuvent être réglés en installant l'éolienne suffisamment haut.

Il est donc essentiel d'installer l'éolienne en un lieu le moins exposé possible aux perturbations. Les obstacles bas pouvant diminuer les performances tout autant que les obstacles hauts (Fig. 1).



Choix de l'emplacement

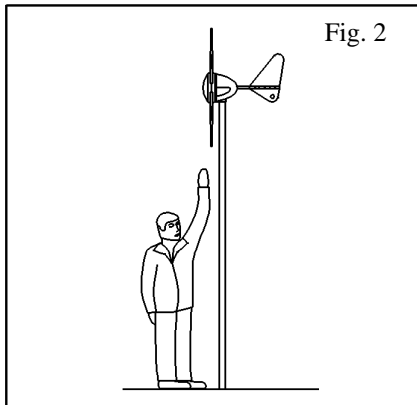


Fig. 2

L'éolienne doit être montée solidement, au minimum 2,30m au-dessus du pont et éloignée de tout obstacle risquant de heurter les pâles ou l'aileron (Fig. 2).

A bord d'un bateau

Un kit d'installation « à bord » est disponible :
Réf. : CA-12/02, ainsi que des tubes en aluminium ou acier inoxydable pré-perçés de petites longueurs (60cm à 1,20m) si vous souhaitez fabriquer vos mâts.

L'éolienne 913 est conçue pour s'emboîter dans un mât en aluminium ou en acier inoxydable de 41 mm de diamètre intérieur.

Important : le diamètre extérieur ne doit, en aucun cas, dépasser 48,5mm. Voir mises en garde au chapitre Introduction.

En fonction de vos préférences et des caractéristiques du site, nous vous suggérons les installations suivantes :

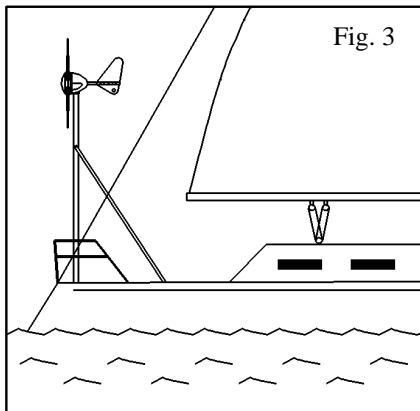


Fig. 3

Poupe - Fig. 3

Sur un yacht, le montage le plus courant consiste à fixer un mât sur le pont. Le pont devra être renforcé à l'endroit de la fixation. Le tout sera complété par des haubans. Il s'agit de la solution proposée pour le kit d'installation de la Rutland 913.

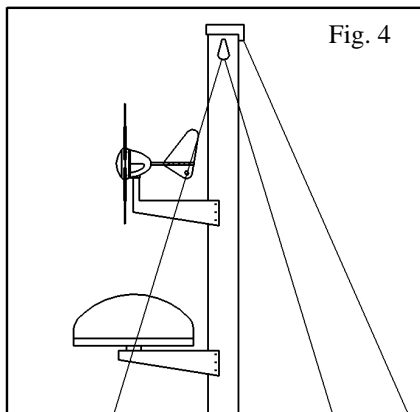
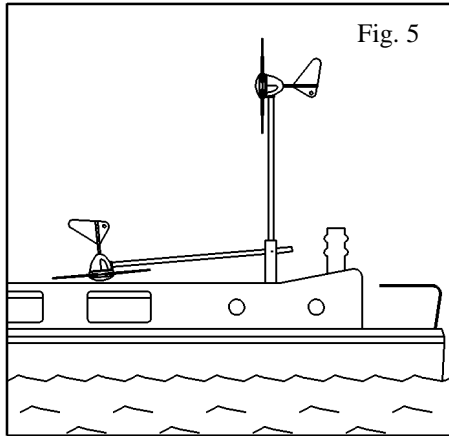


Fig. 4

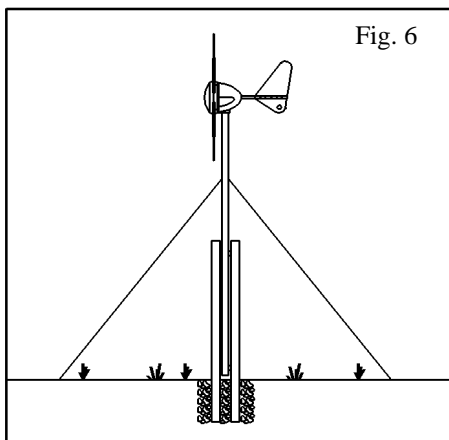
Artimon - Fig. 4

Sur les grands yachts, il est préférable de monter l'éolienne sur l'artimon, sachant que plus l'éolienne sera haute, meilleur sera le rendement.

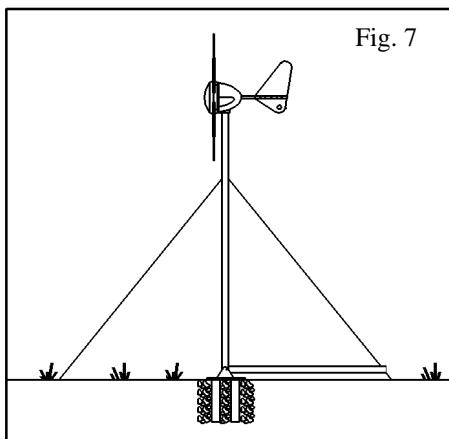


Montage rabattable - Fig. 5

L'idéal pour les bateaux de rivières est un mât monté sur pivot. L'éolienne peut ainsi être facilement montée ou abaissée.



Mât sur pivot soutenu par des haubans



Mât incliné étayé

Installation terrestre

L'éolienne 913 est conçue pour s'emboîter dans un mât en aluminium ou en acier inoxydable de 41 mm de diamètre intérieur.

Important : le diamètre extérieur ne doit, en aucun cas, dépasser 48,5 mm. Voir mises en garde au chapitre Introduction.

Vous obtiendrez un mât convenable en érigeant un tube galvanisé de 6,5 m. Ce mât devra être maintenu par 4 haubans minimum.

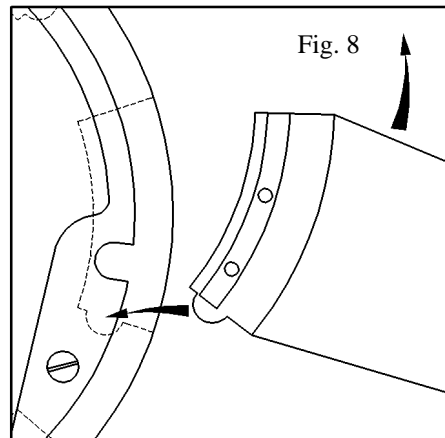
Les points d'attaches des haubans doivent être solidement fixés au mât.

- Les haubans doivent avoir un minimum de 4 mm de diamètre.
- Les manilles de 5 mm de diamètre.
- Les vis de serrage de 4 et 5 mm de diamètre.
- Tous les accessoires doivent être galvanisés ou inoxydables.
- Au niveau de la fixation des haubans, les boucles doivent être renforcées par un œil et être maintenues par 3 serre-câbles minimum.
- Les fixations au sol doivent tenir compte de la nature du terrain.

Nous suggérons d'utiliser un mât sur pivot dans la mesure où il facilite l'installation et la descente de l'éolienne. Deux modèles de mât sur pivot sont présentés Figures 6 et 7.

Assemblage et installation de l'éolienne

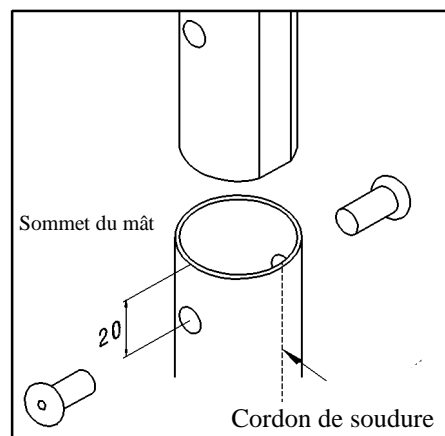
Montage des pâles



1. Poser l'éolienne sur une surface plane moyeu vers le bas.
2. Positionner une pale comme indiqué Fig. 8. **La pale ne s'adapte que dans un sens.** Insérer en premier le téton (côté bord de fuite à la base de la pale) dans l'encoche en l'alignant avec le logement de la pale. Il suffira alors d'un simple mouvement de levier pour insérer la pale. Vous pouvez éventuellement vous aider d'un maillet souple.
3. **Quatre vis sont nécessaires à chaque pale.** Fixer chacune des pâles à l'aide de 2 vis taraudeuses fournies en les insérant au travers des trous prévus dans le cache arrière de l'éolienne et en faisant tourner ce dernier pour les aligner.
4. Fixer les vis restantes par l'avant du moyeu.
5. Vérifier le serrage de toutes les vis (éviter de trop serrer).
6. Positionner le cône plastique à l'avant du moyeu et le fixer à l'aide des 3 vis nylon fournies.

Il est également possible de fixer les pâles et le cône avant après avoir fixé l'éolienne au mât.

Montage de l'éolienne au mât



1. L'adaptateur de l'éolienne 913 est conçu pour un mât de 41 mm de diamètre fourni avec un méplat afin de dégager le cordon de soudure.

2. Repérer et marquer deux points diamétralement opposés à 90° du cordon de soudure (si nécessaire), à 20mm du sommet du mât.
3. Percer deux trous de diamètre 10,5mm sur vos marques.
4. Placer l'éolienne sur le mât en s'assurant que le méplat de l'adaptateur s'alignent sur la soudure du mât. Une fois les câbles passés fixer le tout à l'aide des deux vis M10x16mm et des rondelles frein fournies.

Note : si vous disposez du kit de montage pour la Rutland 913, ignorer les étapes 2 et 3, les trous étant déjà percés.

Dernières vérifications

1. Vérifier le serrage des vis au niveau des pâles et du cône avant.
2. S'assurer que la rotation du moyeu et de l'axe vertical n'est pas entravée.

Ne pas élever l'éolienne à ce stade. Les pâles ne doivent pas tourner tant que l'éolienne n'est pas reliée aux batteries.

Batteries

Les batteries de servitude, acceptant des cycles de charge profonds, sont spécifiquement conçues pour produire de bonnes performances en termes de cycles de charge et décharge. Les batteries sont déterminantes dans votre système de charge et doivent être calibrées en fonction de vos besoins et procurer un minimum de 3 jours d'autonomie. Cela permet de réduire les cycles et de prolonger la durée de vie des batteries tout en assurant une alimentation fiable lorsque le vent est faible.

Vous devez maintenir une connexion permanente entre les bornes des batteries. Ne jamais utiliser de pinces crocodiles ou équivalentes. Les bornes des batteries doivent être graissées avec une graisse à base de pétrole ou équivalent.

Nous vous recommandons vivement d'installer un régulateur SR200 ou RWS200 pour prévenir une surcharge des batteries par vent fort. Avec des batteries au gel ou étanches, le régulateur est obligatoire.

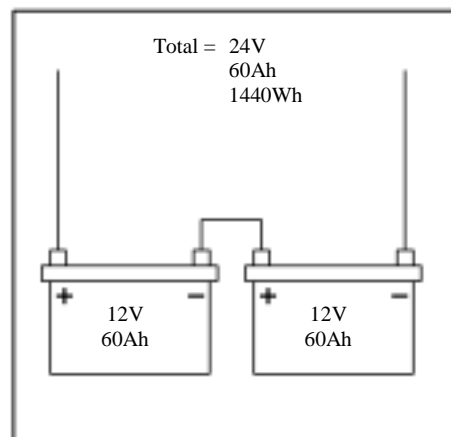
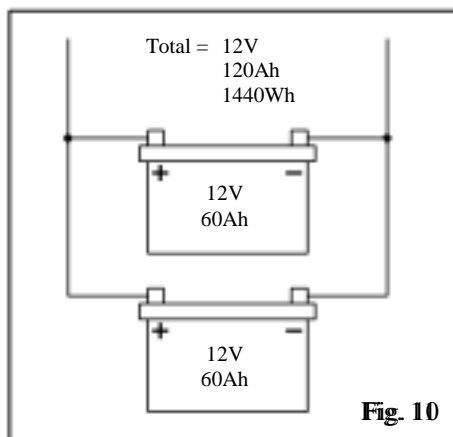
Vous pouvez brancher les batteries comme suit :

⇨ En parallèle pour augmenter la capacité de stockage (ampères-heures) (Fig. 10).

⇨ En série pour augmenter la tension (Fig. 11).

Rouge = Positif (+)

Noir = Négatif (-)



Type de câble

Se reporter au tableau 1 ci-dessous pour le choix du câble de connexion de l'éolienne aux batteries. L'utilisation d'un câble de section inférieure à celles indiquées réduirait les performances du système de charge.

Longueur (en m)	Taille du câble			
	12V		24V	
	mm ²	AWG	mm ²	AWG
0-20	2.5	13	1.5	15
21-30	4	11	2.5	13
31-45	6	9	4	11
46-80	10	7	6	9

Il est possible de se procurer des kits câbles auprès de votre revendeur :

CA-10/11 10mx2.5mm² avec colliers

CA-10/12 20mx2.5mm² avec colliers

Branchement électrique

1. Passer le câble sélectionné conformément au tableau 1 à l'intérieur du mât.
2. Raccorder le câble souple de l'éolienne à ce câble au moyen du bloc de connexion fourni en prenant soin de respecter les polarités.

Rouge = Positif (+)

Noir = Négatif (-)

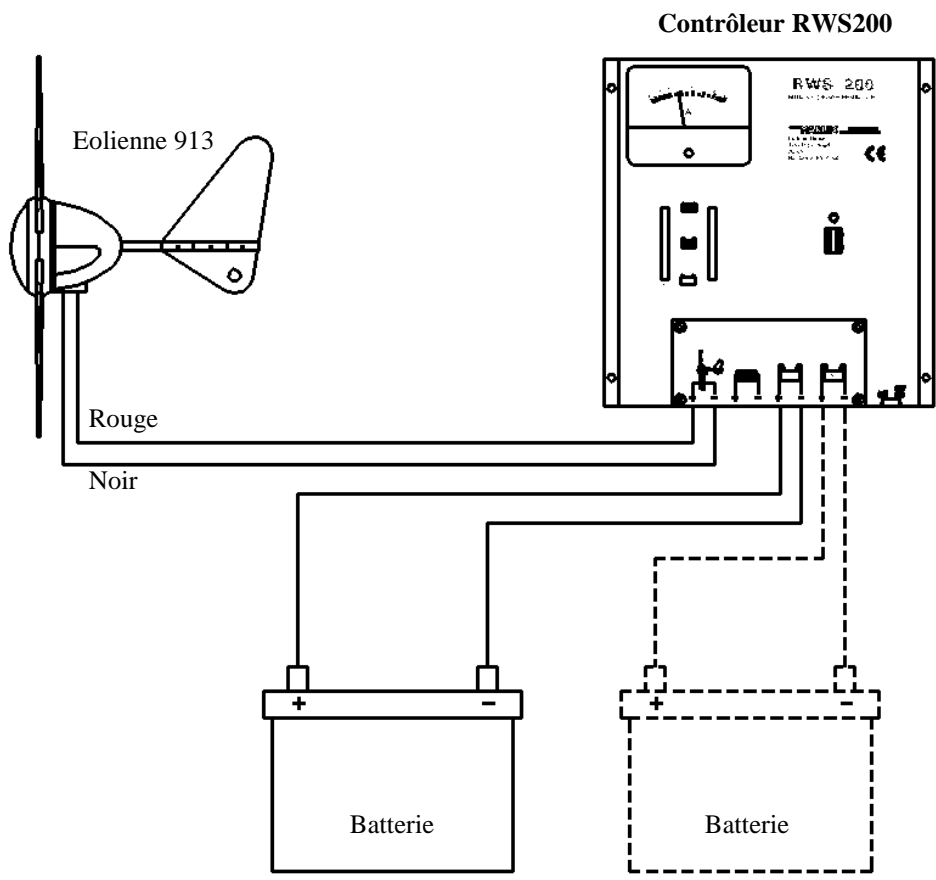
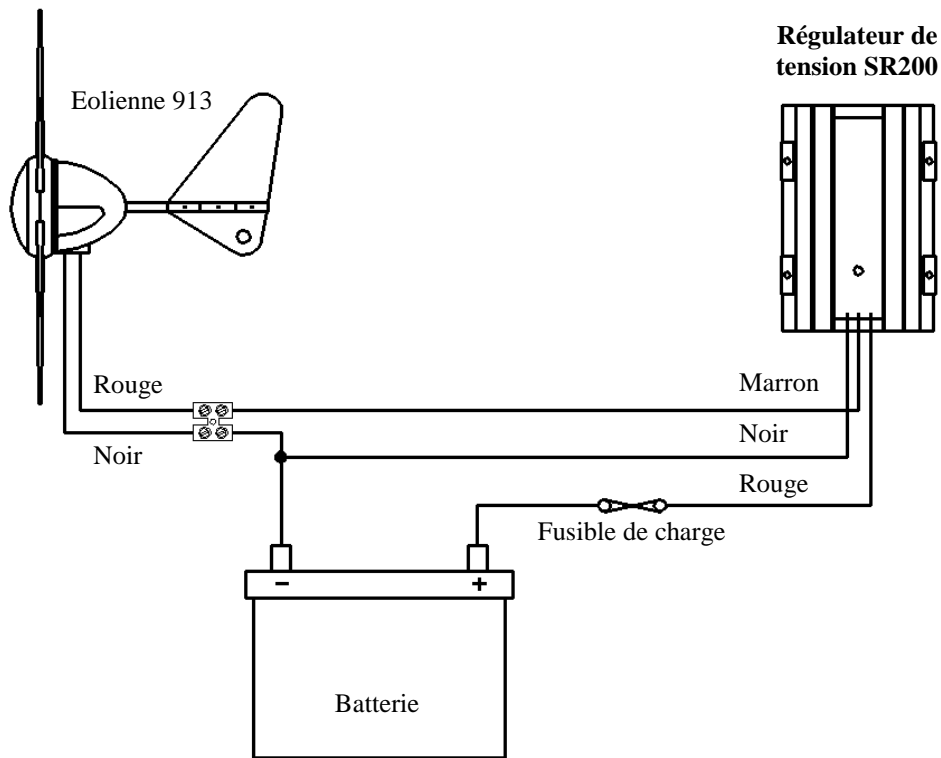
Entourer la connexion d'un ruban isolant pour la protéger de l'environnement. Vous pouvez éventuellement relier les câbles à l'aide d'attaches rapides.

3. Replacer l'éolienne sur le mât et la fixer à l'aide des vis et des rondelles frein fournies. Serrer avec la clé Allen 6mm également fournie.

Dernière connexion électrique

Choisir l'un des deux branchements types suivants et se reporter au manuel fourni avec le SR200 ou le RWS200.

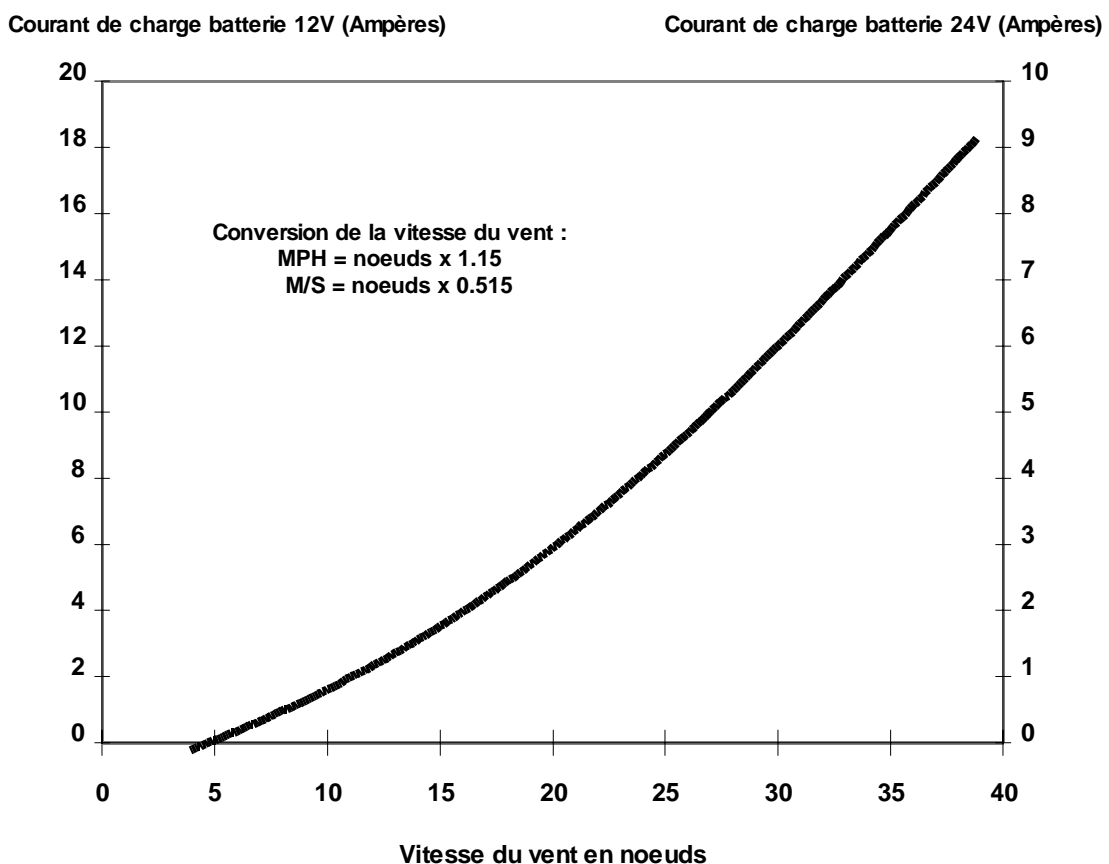




Dressage et mise en route de l'éolienne

- Avant de dresser et fixer l'éolienne, vérifier les points suivants :
 1. Vous avez bien effectué toutes les vérifications mécaniques.
 2. Le câble n'est pas coincé.
 3. Tous les branchements électriques sont correctement fixés et sécurisés.
- L'éolienne peut enfin être dressée.
Attention de bien éviter toutes les parties en mouvement lors de l'élévation ou de la descente de l'éolienne.
- Une fois l'éolienne dressée, la fixer solidement à la verticale. Les performances peuvent être diminuées si le mât n'est pas parfaitement vertical.

Spécifications et performances



Vérifications et entretien

La Rutland 913 ne nécessite aucun entretien périodique mais néanmoins une inspection annuelle permettra de vérifier l'état général du système.

- Avant inspection, l'éolienne doit être descendue au sol ou stoppée. Pour la stopper, procéder comme suit :
 1. En vous aidant de l'aileron, orienter l'éolienne à 180°, hors du vent. Utiliser pour cela le trou prévu dans l'aileron. Le rotor finira par ralentir.
 2. Fixer une pôle au mât pour immobiliser l'éolienne.
- A l'arrêt, vérifier :
 1. Le serrage des vis de chacune des pâles.
 2. Toute la visserie.
 3. La liberté de rotation de l'axe vertical.
 4. L'état général du mât.
 5. La tension des haubans. Celle-ci doit être fréquemment vérifiée durant la première année.

L'éolienne peut être nettoyée à l'aide d'un détergent doux et rincée à l'eau.

Recherche de pannes

Dans l'éventualité, peu probable, d'une panne, l'éolienne doit être déposée ou stoppée avant d'entamer l'inspection décrite ci-dessous.

1. Lire attentivement les instructions concernant les branchements électriques ainsi que les instructions de dressage et de mise en route et s'assurer de leur bonne application.
2. Si votre Rutland 913 ne tourne pas ou produit un courant de sortie trop faible, vérifier les points suivants :

Y-a-t'il suffisamment de vent ?

Il faut un vent d'au minimum 5 nœuds pour que la Rutland 913 commence à charger. La vitesse du vent dans les pâles peut être fortement réduite dans une zone habitée et en comparaison du vent annoncé.

Le parc batteries est-il en bon état ?

Vérifier la tension et le niveau de l'électrolyte de chacune des batteries.

Vérifier la continuité électrique dans l'ensemble du système

Y-a-t'il des traces de corrosion ? Vérifier la qualité des connexions électriques.

Vérifier l'état des balais et du collecteur

Pour vérifier les balais, déposer le capot en enlevant les 3 vis et le glisser en arrière, vers l'aileron. Déposer ensuite le support de balais en dévissant les 4 vis qui le retiennent. Enlever toute trace de charbon à l'aide d'une toile émeri. D'importantes traces de dépôt et une puissance réduite peuvent être le signe d'une inversion des branchements batteries.

Vérifier la rotation du moyeu après avoir déconnecté l'éolienne des batteries

Si le moyeu ne tourne pas librement, vérifier s'il y a un court-circuit. Si aucune anomalie n'est détectée au niveau du câblage, contacter votre revendeur ou le fabricant.

Régulateur SR200 / Contrôleur RWS200

Débrancher le régulateur ou le contrôleur du circuit de charge et connecter directement l'éolienne à la batterie au travers d'un ampèremètre. Si aucun courant de charge n'est mesuré et que le vent est suffisant, contacter votre revendeur ou le fabricant. Si le courant de charge est normal, la batterie est totalement chargée ou le régulateur est défectueux.

En cas de doute, contacter votre revendeur ou le fabricant.

Garantie limitée

La garantie limitée de la compagnie Marlec Engineering couvre le remplacement sans frais pour tout défaut concernant les pièces ou la main-d'œuvre durant 12 mois à compter de la date d'achat. L'obligation de Marlec à cet égard se limite au remplacement des pièces dont le défaut a été rapidement signalé au revendeur puis confirmé par Marlec après contrôle.

Les pièces défectueuses doivent être retournées en port payé à l'adresse suivante :
Marlec Engineering Company Limited
Rutland House
Trevithick Road
Corby, Northamptonshire
NN17 5XY ENGLAND
ou à un agent autorisé Marlec.

Cette garantie est nulle dans le cas d'une installation non conforme, d'une négligence du propriétaire ou d'une catastrophe naturelle et ne s'étend pas aux mâts, aux onduleurs ou aux batteries.

Aucune responsabilité ne sera assumée en cas de dommages fortuits ou consécutifs causés par l'utilisation de composants non autorisés.

Aucune responsabilité ne sera assumée pour les versions « sans mise en drapeau » des éoliennes Rutland (c'est-à-dire les générateurs Standard et Marin) lorsque Marlec ou l'un de ses agents autorisés découvre qu'un générateur incluant un système de mise en drapeau aurait dû être utilisé.

