

Détecteur de niveau liquide

Code : 114413



Les appareils électriques et électroniques usagés (DEEE) doivent être traités individuellement et conformément aux lois en vigueur en matière de traitement, de récupération et de recyclage des appareils.

Suite à l'application de cette réglementation dans les Etats membres, les utilisateurs résidant au sein de l'Union européenne peuvent désormais ramener gratuitement leurs appareils électriques et électroniques usagés dans les centres de collecte prévus à cet effet.

En France, votre détaillant reprendra également gratuitement votre ancien produit si vous envisagez d'acheter un produit neuf similaire.

Si votre appareil électrique ou électronique usagé comporte des piles ou des accumulateurs, veuillez les retirer de l'appareil et les déposer dans un centre de collecte.

Note de l'éditeur

Cette notice est une publication de la société Conrad, 59800 Lille/France.
Tous droits réservés, y compris la traduction. Toute reproduction, quel que soit le type (p.ex. photocopies, microfilms ou saisie dans des traitements de texte électronique) est soumise à une autorisation préalable écrite de l'éditeur.
Reproduction, même partielle, interdite.

Cette notice est conforme à l'état du produit au moment de l'impression.

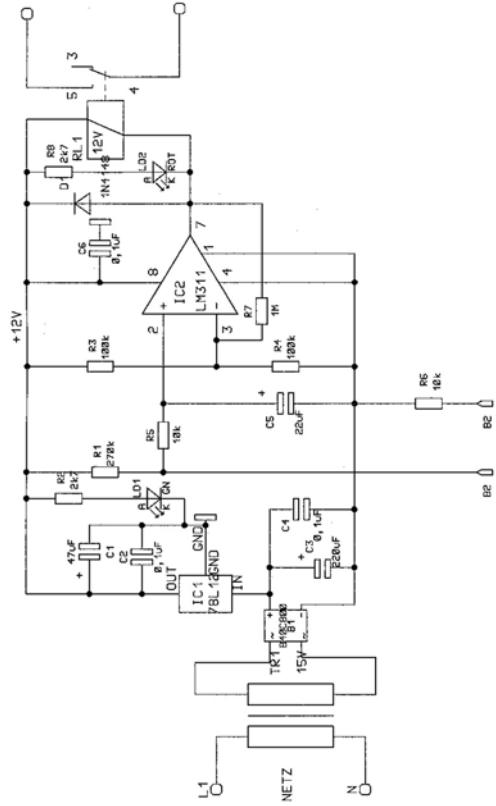
Données techniques et conditionnement soumis à modifications sans avis préalable.

© Copyright 2001 par Conrad. Imprimé en CEE.

XXX/03-13/EG

Cette notice fait partie du produit. Elle contient des informations importantes concernant son utilisation. Tenez-en compte, même si vous transmettez le produit à un tiers.

Conservez cette notice pour tout report ultérieur !



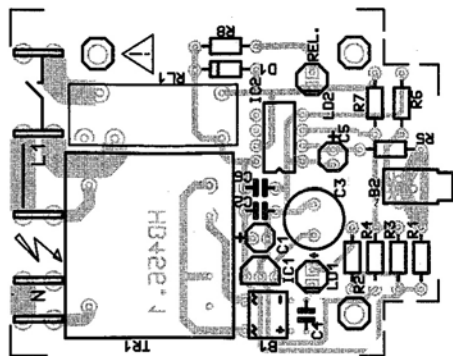
Le circuit doit uniquement être mis en service lorsque celui-ci est absolument protégé contre les contacts et intégré dans un boîtier selon les directives VDE.

Perturbation :

S'il est admis qu'un fonctionnement sans danger n'est plus possible, mettez l'appareil hors service et protégez-le contre tout fonctionnement involontaire.

Au cas où l'appareil devait être réparé, utilisez uniquement des pièces de rechange d'origine ! L'utilisation de pièces de rechange différentes peut entraîner des dégâts matériels et physiques.

Les éléments marqués par le symbole de sécurité sont des composants de sécurité et doivent uniquement être remplacés par des pièces d'origine ! Toute réparation de l'appareil doit uniquement être effectuée par un électricien qualifié !



Pour une surveillance de niveau automatique des liquides. Lorsqu'un niveau maximal défini est atteint, un relais se déclenche. Ce dernier peut activer des pompes, vannes ou avertisseurs fonctionnant sur secteur.

Données techniques

Tension de fonctionnement : 230 V/AC
Consommation de courant en veille : env. 10 mA
Puissance de sortie : 1000 W max.
Temporisations de désactivation env. 15 s
Dim. : 70 x 57 mm

Important ! A lire impérativement !

Veuillez lire attentivement le mode d'emploi. En cas de dégâts provoqués par le non respect du mode d'emploi, la garantie est annulée. Nous ne saurons être tenus pour responsables en cas de dommages consécutifs.

Description du produit.

Il est nécessaire de surveiller automatiquement le niveau de remplissage des différents dispositifs techniques (réservoirs, fontaines, etc.). Lorsque le niveau est atteint, un relais s'active et déclenche, par ex. des pompes, vannes ou avertisseurs reliés au secteur.

Cet article a été testé conformément à la CEM (directive CE 89 / 336 / compatibilité électromagnétique) et est homologué CE.

Toute modification du circuit ou utilisation d'autres éléments que ceux indiqués annule l'homologation !

Utilisation conforme

L'utilisation conforme de l'appareil est l'activation de pompes, de vannes ou d'avertisseurs fonctionnant avec le détecteur de niveau, code art. 10 81 38. Il sert à la surveillance des niveaux des liquides dans les réservoirs d'eau, les fontaines et les récipients.

Toute autre utilisation est interdite ! Cet appareil a quitté l'usine dans un état parfaitement conforme aux normes de sécurité. Afin de conserver cet état et assurer ainsi un fonctionnement sans danger, l'utilisateur doit respecter les consignes de sécurité et les remarques présentes dans ce mode d'emploi.

Données techniques

Tension de service : 230 V/50 Hz
Tension de sortie : 230 V/50 Hz
Courant de veille : env. 10 mA
Puissance de connexion : max. 1000 W
Temporisations de désactivation : env. 15 sec.
Dimensions : 70 x 57 mm
Boîtier adapté : code art. 108120
Détecteur de niveau d'eau adapté : code art. 108138

Conditions de fonctionnement

Pour les appareils avec une tension de fonctionnement > 35 V DC ou 25 V AC, le montage final ne peut être effectué que par un électricien qualifié en respectant les directives VDE correspondantes.

Les circuits possédant des tensions dangereuses en cas de contacts (par ex. tension de secteur) ne doivent ni toucher l'électronique ni les circuits à petite tension dans le boîtier. Ils doivent être fixés à distance avec un moyen adapté.

Les contacts du relais ne proposent pas de déconnexion complète du circuit de courant lorsqu'ils sont ouverts. Par ailleurs, seules une activation et une désactivation fonctionnelles des appareils reliés au secteur sont possibles :

L'appareil ne doit pas être installé à proximité des champs magnétiques ou HF élevés, l'appareil pourrait alors se trouver dans un état de fonctionnement indéfini (activation incontrôlée du relais) !

Lorsqu'une petite tension touchable est activée avec un relais, vous ne devez en aucun cas activé de tension dangereuse au toucher avec le relais avoisinant (par ex. tension secteur). La température ambiante admissible (température ambiante) ne doit pas être inférieure à -10 °C ou supérieure à +70 °C.

L'appareil ne doit pas être utilisé avec des liquides facilement inflammables ou combustibles !

Consignes de sécurité générales

Lors de la manipulation de produit pouvant entrer en contact avec une tension électrique, les précautions VDE doivent être respectées, plus particulièrement VDE 0100, VDE 0550/0551, VDE 0700, VDE 0711 et VDE 0860.

Veuillez noter que les erreurs de commandes et de connexion ne relèvent pas de notre ressort. Bien évidemment, nous ne saurons être tenus pour responsables en cas de dommages résultant de ces erreurs.

Intégrez le circuit dans le boîtier en respectant les directives VDE et en vous assurant qu'il soit absolument protégé contre les contacts.

Il ne doit surtout pas être branché avant au réseau secteur 230 volts ni être mis en service !

Conseils pour l'intégration dans un boîtier

Si le module doit être intégré au boîtier recommandé, respectez les points suivants :

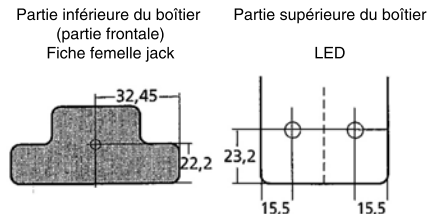
- Montez sur les câbles allant et partant des contacts enfichables un patin enfichable de 6,3 mm. Isolez impérativement le patin enfichable avec un matériau adapté (gain rétractable entre autres) pour empêcher tout contact direct.

- Une longueur maximale de 7 cm env. suffit par câble.

- Connectez impérativement les contacts des conducteurs de protection du connecteur (partie inférieure du boîtier) avec les contacts des conducteurs de protection de la prise (partie supérieure du boîtier) !

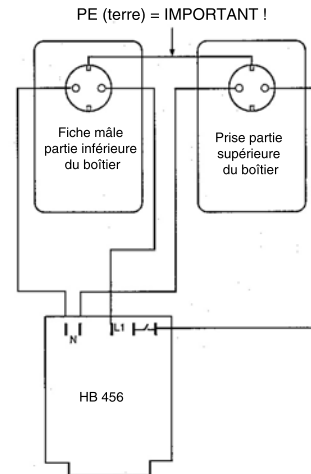
- Afin d'éviter toute confusion, utilisez différentes couleurs de câbles pour le conducteur externe (phase), le conducteur neutre et le conducteur de protection.

Percez un trou dans le boîtier correspondant à chaque emplacement pour la diode électroluminescente LD 1 et LD 2 ainsi que pour la fiche femelle jack.



- La fixation du circuit s'effectue à l'aide de trois entretoises, fixées au boîtier (partie inférieure) à l'aide de vis 2,9 x 16.

- Câblez le module conformément au schéma de câblage suivant.



- Agencez les deux parties du boîtier ensemble et vissez la partie supérieure avec la partie inférieure.