

Compteur d'heures de fonctionnement HB26

000121326 : 26.21 (AC)

000121389 : 26.21 (DC)



Les appareils électriques et électroniques usagés (DEEE) doivent être traités individuellement et conformément aux lois en vigueur en matière de traitement, de récupération et de recyclage des appareils.

Suite à l'application de cette réglementation dans les Etats membres, les utilisateurs résidant au sein de l'Union européenne peuvent désormais ramener gratuitement leurs appareils électriques et électroniques usagés dans les centres de collecte prévus à cet effet.

En France, votre détaillant reprendra également gratuitement votre ancien produit si vous envisagez d'acheter un produit neuf similaire.

Si votre appareil électrique ou électronique usagé comporte des piles ou des accumulateurs, veuillez les retirer de l'appareil et les déposer dans un centre de collecte.

Note de l'éditeur

Cette notice est une publication de la société Conrad, 59800 Lille/France. Tous droits réservés, y compris la traduction. Toute reproduction, quel que soit le type (p.ex. photocopies, microfilms ou saisie dans des traitements de texte électronique) est soumise à une autorisation préalable écrite de l'éditeur.

Reproduction, même partielle, interdite.

Cette notice est conforme à l'état du produit au moment de l'impression.

Données techniques et conditionnement soumis à modifications sans avis préalable.

© Copyright 2001 par Conrad. Imprimé en CEE. XXX/01-14/PB

Cette notice fait partie du produit. Elle contient des informations importantes concernant son utilisation. Tenez-en compte, même si vous transmettez le produit à un tiers.

Conservez cette notice pour tout report ultérieur !



- Compteur d'heures de fonctionnement à 6 chiffres avec remise à zéro
- Haute résistance aux chocs et aux coups
- Chiffres facilement lisibles, de 4,5 mm de haut
- Valeurs mémorisées en cas de coupure de courant
- Longue durée de vie
- Modèles enfichables

Applications

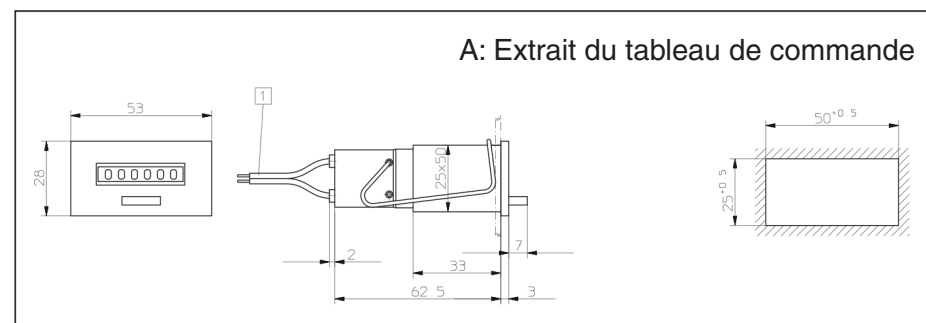
Mesures de durées en général, périodicité de la maintenance des appareils de mesure (ventilation, oxygène, dialyse), petites lampes à UV, tableaux de bord de véhicules

Caractéristiques techniques

Branchement électrique	Câble : 2 x 0,5 mm ² , NYFAZ, 0,5m de long AC : gris/gris, DC : rouge +, noir Broches cylindriques type HB 26.01.3 (Modèle 945.2 enfichable)	
Consommation	10 ... 30 V DC 36 ... 80 V DC 100 ... 130 V DC 20 ... 30 V AC 42 ... 48 V AC 100 ... 130 V AC 187 ... 264 V AC 360 ... 440 V AC	environ 500 mW environ 900 mW environ 750 mW environ 0,3 VA environ 0,25 VA environ 0,6 VA environ 1,2 VA environ 1,65 VA
Tensions nominales	20 ... 30/42 ... 48/100 ... 130/187 ... 264/360 ...440 V AC, 50 ou 60 Hz, 10 ... 30/36 ... 80/100 ... 130 V DC	

Nombre de chiffres	6, AC : 9999.99h, DC : 99999.9h
Taille des chiffres	4,5 mm de hauteur
Couleur des chiffres	Rouge et blanc, fond noir
Température ambiante	-15 ... +50°C, sans condensation
Position de montage	Au choix
Précision	AC : fréquence réseau + 30 ms DC : <0,003% (par 24 h)
Modèles	IP 41 devant
Type de protection	Cache d'étanchéité K1 : IP 54 devant Couvercle transparent Dv., Dvs : IP 55 devant
Boîtier	Plastique (polycarbonate)
Poids	environ 45 g

Modèle HB 26.21



1 : Câble de branchement, 2 x 0,5 mm², NYFAZ, 0,5m de long.