

# Convertisseur MBS CTB 41.35

<b>Code : 127072</b>	<b>75/5A 1,25VA cl. 3</b>
<b>Code : 127073</b>	<b>80/5A 1,25VA cl. 3</b>
<b>Code : 127074</b>	<b>100/5A 2,5VA cl. 3</b>
<b>Code : 127076</b>	<b>125/5A 2,5VA cl. 1</b>
<b>Code : 127077</b>	<b>150/5A 2,5VA cl. 1</b>
<b>Code : 127079</b>	<b>200/5A 5VA cl. 1</b>
<b>Code : 127081</b>	<b>300/5A 5VA cl. 1</b>
<b>Code : 127082</b>	<b>400/5A 5VA cl. 1</b>
<b>Code : 127083</b>	<b>500/5A 5VA cl. 1</b>
<b>Code : 127084</b>	<b>600/5A 5VA cl. 1</b>
<b>Code : 127085</b>	<b>750/5A 5VA cl. 1</b>
<b>Code : 127087</b>	<b>800/5A 5VA cl. 1</b>
<b>Code : 127089</b>	<b>1000/5A 5 VA cl.1</b>

Cette notice fait partie du produit. Elle contient des informations importantes concernant son utilisation. Tenez-en compte, même si vous transmettez le produit à un tiers.

**Conservez cette notice pour tout report ultérieur !**

## Note de l'éditeur

Cette notice est une publication de la société Conrad, 59800 Lille/France.  
Tous droits réservés, y compris la traduction. Toute reproduction, quel que soit le type (p.ex. photocopies, microfilms ou saisie dans des traitements de texte électronique) est soumise à une autorisation préalable écrite de l'éditeur.  
Reproduction, même partielle, interdite.

Cette notice est conforme à l'état du produit au moment de l'impression.

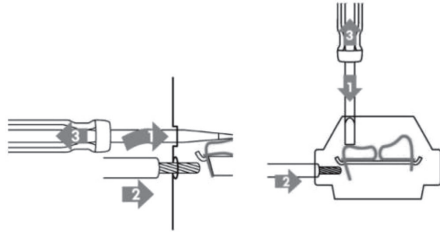
**Données techniques et conditionnement soumis à modifications sans avis préalable.**

© Copyright 2001 par Conrad. Imprimé en CEE.

XXX/02-13/JV

## Fiche technique

Technique de connexion sans vissage grâce à une fixation à ressort «cage Clamp»® (en façade sur la partie supérieure)



## Dimensions :

Rail 1 :	40 x 10 mm
Rail 2 :	30 x 15 mm
Conducteur rond :	32 mm
Largeur :	70 mm
Hauteur :	91 mm
Profondeur totale :	52 mm

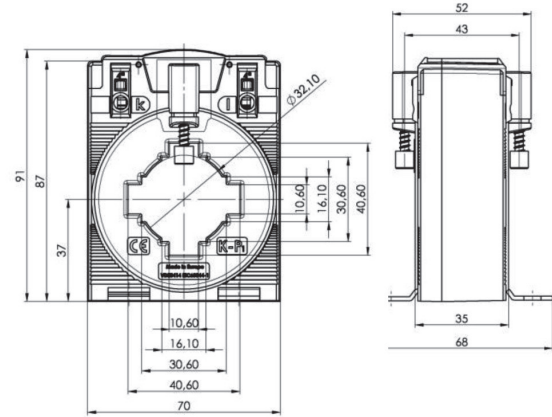
## Données techniques

Intensité permanente nominale therm. $I_{cth}$ :	$1,2 \times I_N$
Intensité temporaire nominale therm. $I_{th}$ :	$60 \times I_N$ , 1 sec.
Tension de service max. $U_m$ :	$1,2 \text{ kV}$ , $U_{eff}$
Tension d'essai d'isolement :	$6 \text{ kV}$ , $U_{eff}$ , 50 Hz, 1 min.
Fréquence nominale :	50 / 60 Hz
Classe d'isolant :	E
Normes techniques appliquées :	DIN EN 60044/1 VDE 0414 partie 1

## Informations diverses :

- Premier convertisseur international avec technique de connexion sans vissage - fixation à ressort «Cage Clamp»®.
- Certifié UL, numéro de certificat : 20100426-E336996
- Connectivité innovante et rapide (façade ou partie supérieure) pour des conducteurs massifs et flexibles, max. 4 mm<sup>2</sup> - pas de besoin de manchons d'extrémité de fil
- Résistant aux chocs et aux secousses
- Sans entretien, raccord étanche aux gaz
- Capacité de charge élevée
- Résistance mécanique élevée
- Convertisseur basse tension pour des tensions de fonctionnement de max. 1,2 kV, utilisation possible dans les réseaux 690 V

- Disponibles sur les plages d'intensité nominales allant de 75 à 1000 A
- Classes de précision 3 et 1
- Capacité de surcharge permanente de 120% de l'intensité primaire nominale
- Chiffre limite de surintensité : cf. plaque signalétique
- Plage de température en fonctionnement :  $-5 \text{ °C} < T < +50 \text{ °C}$
- Plage de température lors du stockage :  $-25 \text{ °C} < T < +70 \text{ °C}$
- Boîtier plastique incassable en polycarbonate gris, auto-extinguible, UL94-V0, difficilement inflammable



## Tableau de références

Intensité primaire [A]	Intensité secondaire Puissance mesurée [VA]	5A	
		Classe de précision	
		3	1
		Code art.	Code art.
75	1,25	127072	-
80	1,25	127073	-
100	2,5	127074	-
125	2,5	-	127076
150	2,5	-	127077
200	5	-	127079
300	5	-	127081
400	5	-	127082
500	5	-	127083
600	5	-	127084
700	5	-	127085
800	5	-	127087
1000	5	-	127089