

MCR-SL-D-RA

Adaptateur pour rail MCR pour afficheurs numériques avec boîtier 24 x 48



INTERFACE

Fiche technique

© PHOENIX CONTACT - 07/2005

Description

L'adaptateur pour rail MCR-SL-D-RA permet de fixer des afficheurs numériques au format DIN 24 x 48 mm sur des rails courants.

Tous les afficheurs numériques peuvent être adaptés rapidement et de la manière la plus simple. Le matériel de fixation nécessaire est fourni avec chaque afficheur numérique. Aucun outil n'est requis pour le montage de l'afficheur numérique.

L'adaptateur pour rail est monté sur des rails 35 mm conformes à EN 60715.



S'assurer de toujours travailler avec la documentation actuelle.
Celle-ci est disponible à l'adresse suivante : www.download.phoenixcontact.fr.



Cette fiche technique se rapporte aux produits ci-dessous :

Références de commande

Produit

Description	Type	Référence	Condit.
Adaptateur pour rail MCR pour afficheurs numériques avec boîtier 24 x 48	MCR-SL-D-RA	28 10 08 1	1

Caractéristiques techniques

Autres caractéristiques

Plaque de montage	polyamide renforcé par fibres PA-F, couleur : verte
Dimensions (l x H x P)	70 mm x 83,5 mm x 101 mm

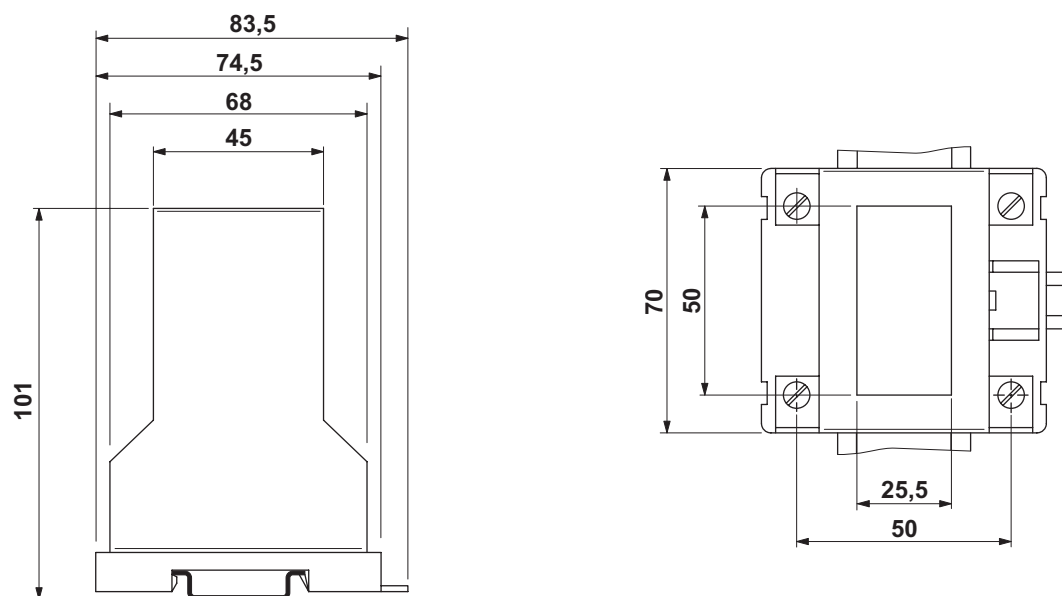


Figure 1 Dimensions (en mm)

© PHOENIX CONTACT 07/2005